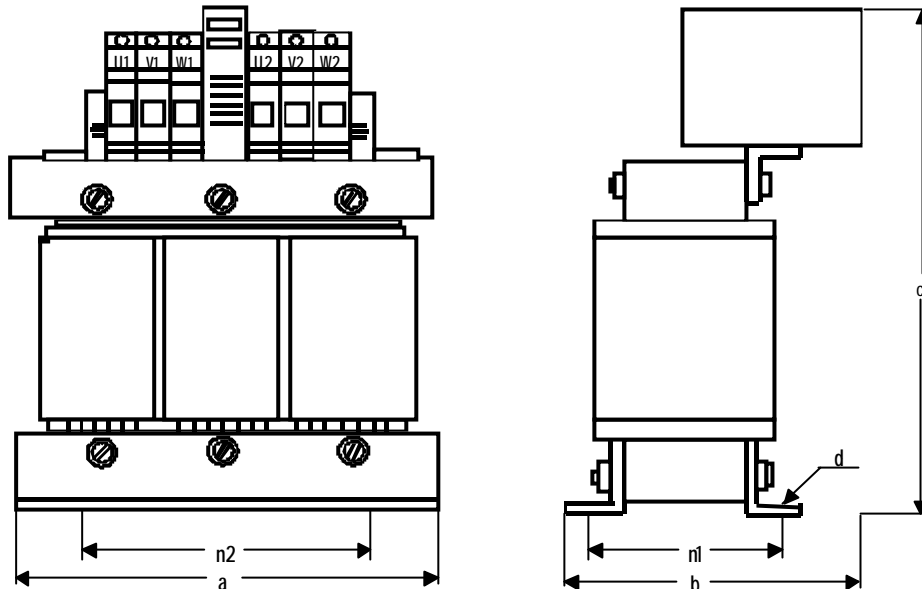




esco – dU/dt-Filter ULC-Series



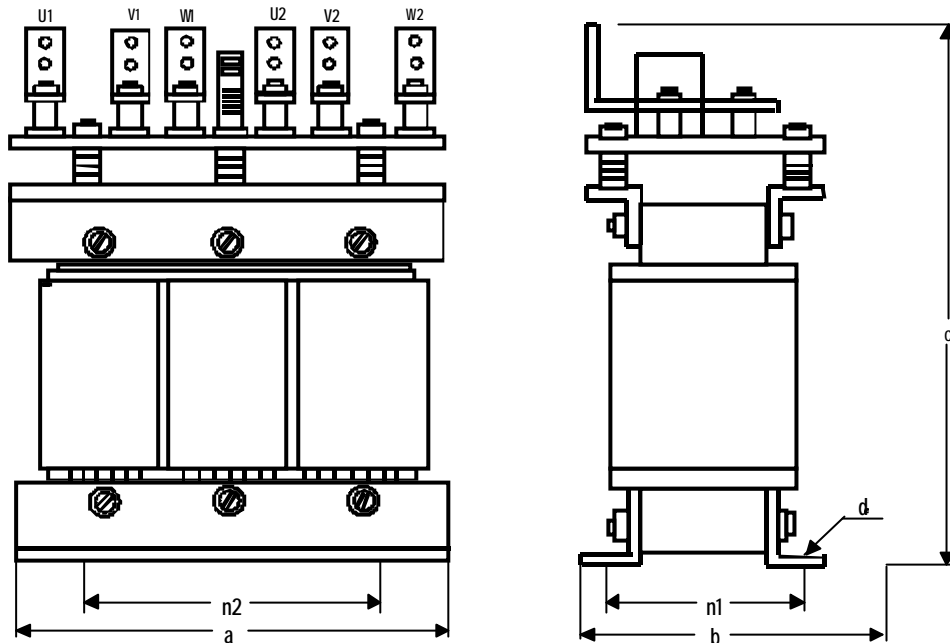
Max. supply voltage: 3 x 400 V, 50/60 Hz
Valid inverter carrier frequency: $f_s < 4$ kHz, T 40/F
Protection class: IP00, VBG4

I_N A	Art.-No.	a mm	b mm	c mm	n2 mm	n1 mm	d mm	Weight kg	CU-TZ kg	Terminal mm ²
2,5	ULC 910 / 8 / 2	100	110	170	60	48	4	1,2	0,6	2,5
4	ULC 910 / 8 / 2	100	110	170	60	48	4	1,2	0,6	2,5
5	ULC 910 / 8 / 2	100	110	170	60	48	4	1,2	0,6	2,5
8	ULC 910 / 8 / 2	100	110	170	60	48	4	1,2	0,6	2,5
10	ULC 913 / 10 / 1,7	125	110	190	100	45	5	2,2	0,8	4
13	ULC 914 / 13 / 1,4	125	110	190	100	55	5	3	0,9	10
18	ULC 914 / 18 / 0,9	125	110	190	100	55	5	3	1,2	10
24	ULC 917 / 24 / 0,75	155	110	220	130	57	8	4,3	2,1	10
32	ULC 917 / 32 / 0,55	155	110	220	130	57	8	4,3	2,3	16
42	ULC 918 / 42 / 0,42	155	125	220	130	72	8	7	2,6	16
48	ULC 921 / 48 / 0,38	190	110	255	170	58	8	9	3	35
60	ULC 921 / 60 / 0,28	190	110	255	170	58	8	9	3,5	35
75	ULC 922 / 75 / 0,22	190	125	255	170	68	8	10	4,2	35
90	ULC 923 / 90 / 0,19	190	135	255	170	78	8	12	4,5	35
110	ULC 940 / 110 / 0,17	240	150	310	190	96	11	18	5	50
150	ULC 940 / 150 / 0,12	240	150	310	190	96	11	18	7	70
180	ULC 942 / 180 / 0,09	240	155	310	190	106	11	22	7,7	95
210	ULC 943 / 210 / 0,08	240	170	330	190	116	11	25	8,5	150
270	ULC 956 / 270 / 0,065	300	210	390	240	121	11	40	12	150
325	ULC 956 / 325 / 0,053	300	210	410	240	121	11	40	15	240
410	ULC 968 / 410 / 0,043	360	220	450	310	126	11	65	29	240

Subject to modification



esco – dU/dt-Filter ULC-Series



Max. supply voltage: 3 x 400 V, 50/60 Hz
Valid inverter carrier frequency: $f_s < 4$ kHz, T 40/F
Protection class: IP00, VBG4

I_N A	Art.-Nr.	a mm	b mm	c mm	n2 mm	n1 mm	d mm	Weight kg	CU-TZ kg	Terminal mm ²
510	ULC 970 / 510 / 0,037	400	350	410	310	156	11	95	38	2xM12
580	ULC 975 / 580 / 0,032	420	420	465	370	152	11	110	45	2xM12
750	ULC 982 / 750 / 0,028	480	350	600	430	185	11	200	81	2xM12
840	ULC 983 / 840 / 0,025	480	380	600	430	210	11	230	91	2xM12

Subject to modification