

CODIX 555 s totalizátorem a 2 mezními hodnotami



Výhody

- tlačítko pro nulování totalizátorů nebo mezních hodnot
- zmrazení displeje pro uložení zobrazení nebo reset vstupu totalizátorů resp. mezních hodnot
- Key-vstup pro blokování klávesnice
- programovatelná křivka charakteristiky s až 24 uzlovými body
- totalizátor pro integraci (sumarizace) měřených hodnot (např. měření průtoku => stav hladiny) s vlastním nastavením rozsahu a programovatelnou mezí vstupu

Vstupy

- 1 vstup měření proudu
- 1 vstup měření napětí

Výstupy

- 2 mezní hodnoty s programovatelnou hysterezí a programovatelným tvarem signálu, relé s přepínacím kontaktem nebo optočlenem

Další výhody

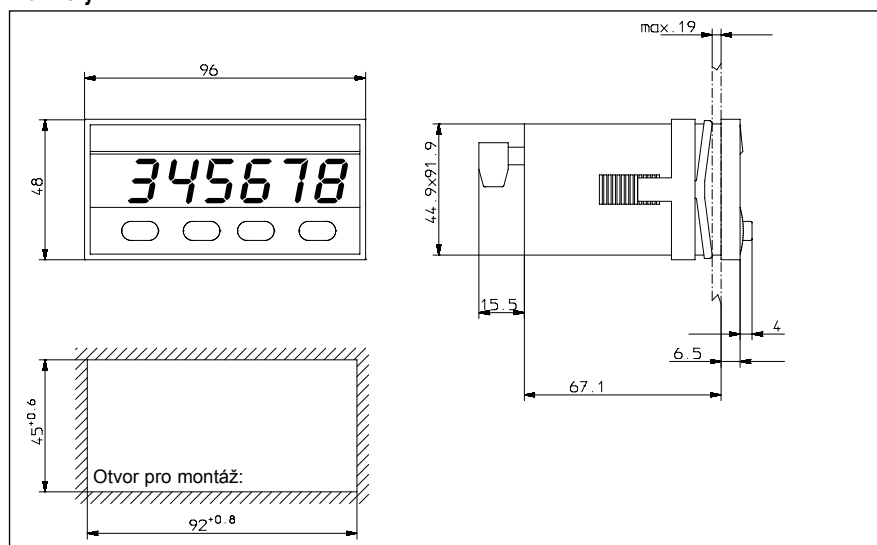
- výstup externího napájení pro měřicí převodník/ měřicí snímač
- jednoduchá obsluha a programování velkými tlačítky

Technické údaje

Napájecí napětí:	10 ... 30 VDC, galvanické oddělení s ochranou proti přepólování 90 ... 260 VAC 50/60 Hz potlačení síťového rušení
Příkon:	max. 2 W/6 VA
Displej:	5-místný červený 7-segmentový LED displej; 14 mm vysoký
Rychlost měření:	1 měření za sekundu
Uložení dat:	EEPROM
Pouzdro:	rozvaděčové pouzdro 96 x 48 mm dle DIN 43 700; RAL 7021, tmavě šedé
Provozní teplota:	-10 ... +50 °C
EMC:	CE dle EG 89/36/EWG
Ochrana vůči ruš. záření:	EN 50 081-2/EN 55011 třída B
Odolnost proti rušení:	EN 61 00-6-2
Stupeň krytí:	IP 65 (z čelní strany)
Hmotnost:	cca 190 g

Vstup měření proudu:	0 ... 20 mA, 4 ... 20 mA Napěťový úbytek max. 2 V Omezení na 50 mA
Vstup měření napětí:	0 ... 10 V, 2 ... 10 V, -10 ... +10 V Omezení ±30 V Vstupní odpor > 1 MΩ
Řídicí vstupy:	High: 4 ... 30 VDC Low: 0 ... 2 VDC
Rozlišení:	14 bitů
Přesnost:	< 0,1 % ±1 číslice při 20 °C, automatické nastavení nuly
Výstup externího napájení pro měřicí převodník/ měřicí snímač:	10 ... 30 VDC napájení: 10 VDC ± 2%, 30 mA 90 ... 260 VAC napájení: 10 VDC ± 2%, 30 mA 24 VDC ± 15%, 50 mA
Výstupy:	relé s beznapěťovým přepínacím kontaktem Napětí: max. 300 VDC/250 VAC Proud: max. 3 A, min. 30 mA DC Spínaný výkon: 50 W/2000 VA nebo optočlenový výstup, NPN 30 V, 15 mA

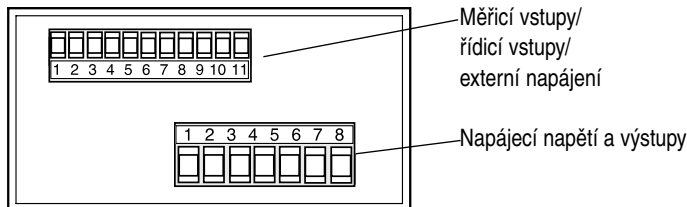
Rozměry:



CODIX 555 s totalizátorem a 2 mezními hodnotami

Schéma zapojení

Pohled na zadní stranu



Měřicí vstupy

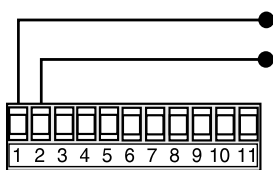
Pin	popis	Pin	popis
1	proudový vstup 0 ... 20 mA, 4 ... 20 mA	7	zem řídicích vstupů
2	Analog GND	8	vstup zmrazení displeje/reset
3	napěťový vstup 0 ... 10 V, 2 ... 10 V -10 ... 10 V	9	GND pro externí napájení
4	n.c.	10	+10 VDC, 30 mA externí napájení
5	n.c.	11	+24 VDC, 50 mA externí napájení pouze pro AC-verze
6	blokování klávesnice "Key"		

Napájecí napětí a výstupy

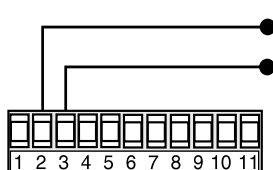
Pin	reléový výstup	optočlenový výstup (PNP)	výstup
1	společný (C)	emitor	2
2	spínací (NO)	kolektor	
3	rozpínací (NC)	kolektor	
4	společný (C)	emitor	1
5	spínací (NO)	n.c.	
6	rozpínací (NC)	kolektor	

Pin	DC-verze	AC-verze
7	10 ... 30 VDC	90 ... 260 VAC
8	0 VDC (GND)	90 ... 260 VAC

Měření proudu



Měření napětí



Rozsah dodávky:

- Digitální displej
- šroubovací svorkovnice
 - 1 svorka RM 5,08 2pólová pro napájecí napětí
 - 1 svorka RM 3,81 11pólová pro měřicí a řídicí vstupy i pro výstupy externího napájení
- Upínací třmen a těsnění
- 1 sada samolepicích symbolů
- Návod k obsluze

Údaje pro objednání CODIX 555:

Ident. č.: **6.555.01X.X00**

