

CODIX 552 s totalizátorem



Výhody

- tlačítko pro nulování totalizátoru
- vstup pro zmrazení displeje nebo reset vstup pro totalizátor
- programovatelná křivka charakteristiky s až 24 uzlovými body
- totalizátor pro integraci (sumarizace) měřených hodnot (např. měření průtoku =>stav hladiny) s vlastním nastavením rozsahu a programovatelnou mezí vstupu

Vstupy

- 1 vstup měření proudu,
- 1 vstup měření napětí

Další výhody

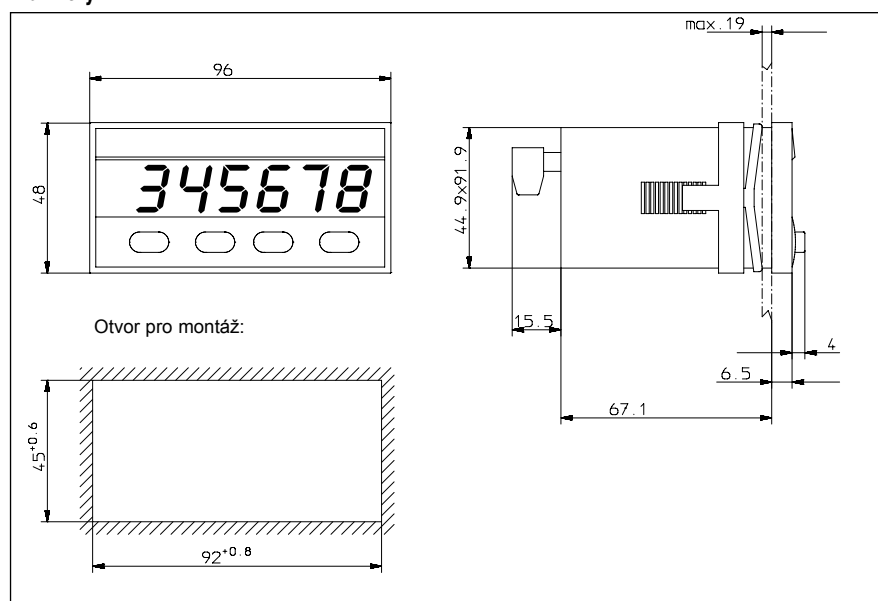
- zobrazovací rozsah displeje -19 999 ... 99 999
- jednoduchá obsluha a programování velkými tlačítky
- výstup externího napájení pro měřící převodník/měřicí snímač

Technické údaje

Napájecí napětí: (galvanické oddělení)	10 ... 30 VDC, s ochranou proti přepólování 90 ... 260 VAC 50/60 Hz potlačení síťového rušení
Příkon:	max. 2 W/6 VA
Displej:	5-místný červený 7-segmentový LED displej; 14 mm vysoký
Rychlost měření:	2 měření za sekundu
Uložení dat:	EEPROM
Pouzdro:	rozvaděčové pouzdro 96 x 48 mm dle DIN 43 700; RAL 7021, tmavě šedé
Provozní teplota:	-10 ... +50 °C
EMC:	CE dle EG 89/36/EWG
Ochrana vůči ruš. záření:	EN 50 081-2/EN 55 011 třída B
Odolnost proti rušení:	EN 61 00-6-2
Stupeň krytí:	IP 65 (z čelní strany)
Hmotnost:	cca 190 g

Vstup měření proudu:	0 ... 20 mA, 4 ... 20 mA Napěťový úbytek max. 2 V Omezení na 50 mA
Vstup měření napětí:	0 ... 10 V, 2 ... 10 V, -10 ... +10V Omezení ±30 V vstupní odpor > 1 MΩ
Řídící vstupy:	High: 4 ... 30 VDC Low: 0 ... 2 VDC
Rozlišení:	14 bitů
Přesnost:	< 0,1 % ±1 číslice při 20 °C, automatické nastavení nuly
Výstup externího napájení pro měřicí převodník/ měřicí snímač:	10 ... 30 VDC napájení: 10 VDC ±2%, 30 mA 90 ... 260 VAC napájení: 10 VDC ±2%, 30 mA 24 VDC ±15%, 50 mA

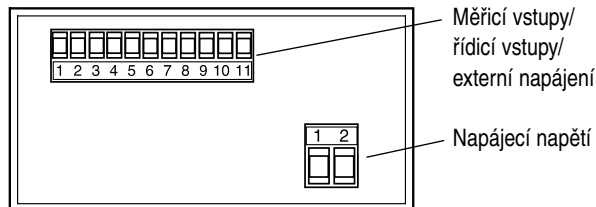
Rozměry:



CODIX 552 s totalizátorem

Schéma zapojení

Pohled na zadní stranu



Měřicí vstupy

Pin	popis	Pin	popis
1	proudový vstup 0 ... 20 mA, 4 ... 20 mA	7	zem řídicích vstupů
2	analog GND	8	vstup zmrazení displeje/reset
3	napěťový vstup 0 ... 10 V, 2 ... 10 V -10 ... 10 V	9	GND pro externí napájení
4	n.c.	10	+10 VDC, 30 mA externí napájení
5	n.c.	11	+24 VDC, 50 mA externí napájení pouze pro AC-verze
6	n.c.		

Napájecí napětí

Pin	DC-verze	AC-verze
1	10 ... 30 VDC	90 ... 260 VAC
2	0 VDC (GND)	90 ... 260 VAC

Příklad aplikace:

Měření celkového průtoku [m³] a průtočného množství [l/min]

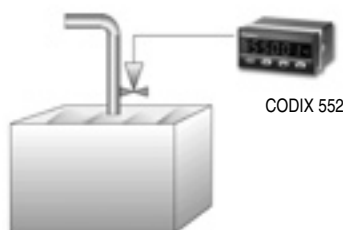
CODIX 552 měří celkový průtok v [m³] a aktuální průtok v [l/min]. Senzor dodává proudový signál úměrný průtoku:

0 mA => 0 l/min

20 mA => 1000 l/min.

Celkový průtok je realizován totalizační funkcí.

Přepínání displeje se provádí tlačítky na čelní straně.



Rozsah dodávky:

Digitální displej

Šroubovací svorkovnice

1 svorka RM 5,08 2pólová pro

napájecí napětí

1 svorka RM 3,81 11pólová pro měřicí

a řídicí vstupy i pro výstupy externího

napájení

Upínací třmen a těsnění

1 sada samolepicích symbolů

Návod k obsluze

Údaje pro objednání CODIX 552:

Ident. č.: **6.552.012.X00**

Napájecí napětí

0 = 90 ... 260 VAC

3 = 10 ... 30 VDC