

## CODIX 550



### Výhody

- programovatelná křivka charakteristiky s až 24 uzlovými body
- výstup externího napájení pro měřicí převodník/měřicí snímač
- sledování MIN/MAX
- tlačítko pro nulování MIN/MAX hodnot
- vstup pro zmrazení displeje

### Vstupy

- 1 vstup měření proudu
- 1 vstup měření napětí

### Další výhody

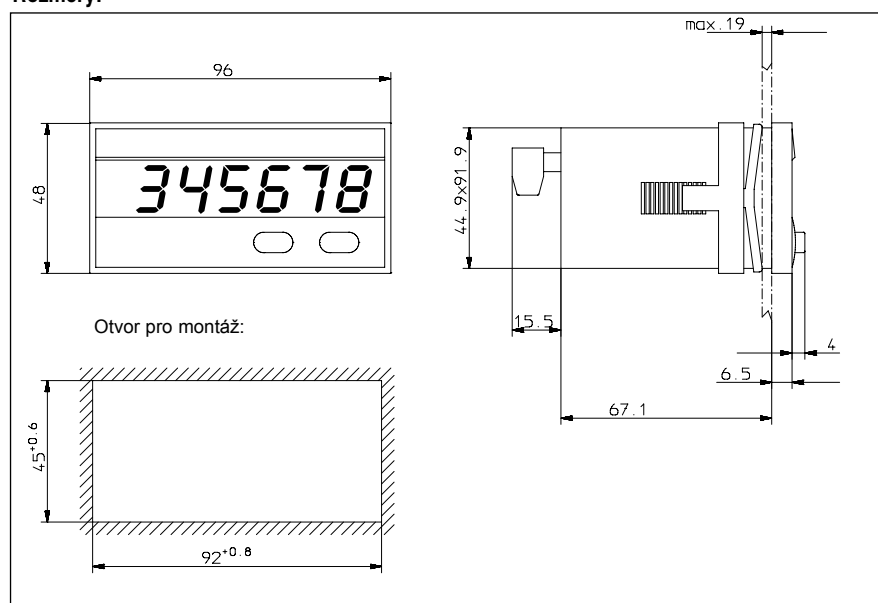
- vhodné pro všechny obory, kde jsou indikovány analogové měrné hodnoty jako např. tlak, teplota, napětí, proud...
- zobrazovací rozsah displeje -19 999 ... 99 999
- jednoduchá obsluha a programování velkými tlačítky

### Technické údaje

Napájecí napětí: (galvanické oddělení)	10 ... 30 VDC, s ochranou proti přepólování 90 ... 260 VAC 50/60 Hz s potlačením síťového rušení
Příkon:	max. 2 W/6 VA
Displej:	5-místný červený 7-segmentový LED displej; 14 mm vysoký
Rychlost měření:	2 měření za sekundu
Uložení dat:	EEPROM
Pouzdro:	rozvaděčové pouzdro 96 x 48 mm dle DIN 43 700; RAL 7021, tmavě šedé
Provozní teplota:	-10 ... +50 °C
EMC:	CE dle EG 89/36/EWG
Ochrana vůči ruš. záření:	EN 50 081-2/EN 55 011 třída B
Odolnost proti rušení:	EN 61 00-6-2
Stupeň krytí:	IP 65 (z čelní strany)
Hmotnost:	cca 190 g

Vstup měření proudu:	0 ... 20 mA, 4 ... 20 mA Napěťový úbytek max. 2 V Omezení na 50 mA
Vstup měření napětí:	0 ... 10 V, 2 ... 10 V -10 ... +10 V Omezení ±30 V Vstupní odpor > 1 MΩ
Řídící vstupy:	High: 4 ... 30 VDC Low: 0 ... 2 VDC
Rozlišení:	14 bitů
Přesnost:	< 0,1 % ±1 číslice při 20 °C, automatické nastavení nuly
Výstup externího napájení pro měřicí převodník/ měřicí snímač:	10 ... 30 VDC napájení: 10 VDC ±2%, 30 mA 90 ... 260 VAC napájení: 10 VDC ±2%, 30 mA 24 VDC ±15%, 50 mA

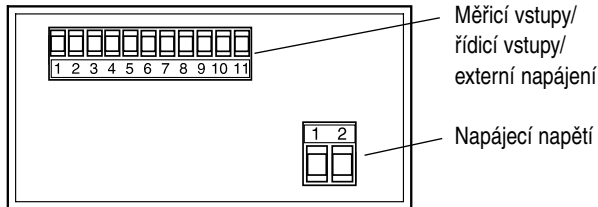
### Rozměry:



## CODIX 550

### Schéma zapojení

Pohled na zadní stranu



### Měřicí vstupy

Pin	popis	Pin	popis
1	proudový vstup 0 ... 20 mA, 4 ... 20 mA	7	zem řídicích vstupů
2	analog GND	8	vstup zmrazení displeje
3	napěťový vstup 0 ... 10 V, 2 ... 10 V -10 ... 10 V	9	GND pro externí napájení
4	n.c.	10	+10 VDC, 30 mA externí napájení
5	n.c.	11	+24 VDC, 50 mA externí napájení pouze pro AC-verze
6	n.c.		

### Napájecí napětí

Pin	DC-verze	AC-verze
1	10 ... 30 VDC	90 ... 260 VAC
2	0 VDC (GND)	90 ... 260 VAC

### Oblasti použití

- snímání hladiny
- měření průtoku
- síla
- snímání otáček při strojním obrábění
- dřevoobráběcí stroje
- zařízení pro sušení/pece
- balicí stroje
- obráběcí stroje a stroje pro zpracování plastů
- chemická a farmaceutická zařízení
- potravinářské a nápojové stroje
- polovodičový průmysl
- zásobování energií a klimatizace
- papírenské stroje
- stroje pro výrobu skla

### Rozsah dodávky:

- Digitální displej
- Šroubovací svorkovnice
  - 1 svorka RM 5,08 2pólová pro napájecí napětí
  - 1 svorka RM 3,81 11pólová pro měřicí a řídicí vstupy i pro výstupy externího napájení
- Upínací třmen a těsnění
- 1 sada samolepicích symbolů
- Návod k obsluze

### Údaje pro objednání CODIX 550:

Ident. č.: **6.550.012.X00**

Napájecí napětí  
0 = 90 ... 260 VAC  
3 = 10 ... 30 VDC