

CODIX 532 pro termočlánky J, K a N



Výhody

- zobrazovač teploty v °C nebo °F
- sledování MIN/MAX a uložení dat při výpadku napájení
- galvanické oddělení s ochranou proti přepólování
- připojení šroubovací svorkovnicí: 5 mm
- vstup pro zmrazení displeje

Vstupy

Termočlánky J, K, N
s externí nebo interní kompenzací studených konců

Další výhody

- jednoduché programování a obsluha
- moderní průmyslový design
- 5 měření za sekundu

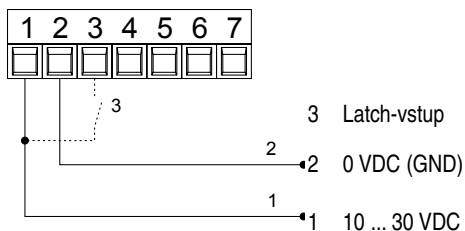
Technické údaje

Napájecí napětí:	10 ... 30 VDC, galvanické oddělení s ochranou proti přepólování
Spotřeba proudu:	max. 40 mA
Displej:	5-místný červený 7-segmentový LED displej; 8 mm vysoký
Rychlost měření:	5 měření za sekundu
Znovunačtení displeje:	1 ... 2krát za sekundu
Uložení dat:	EEPROM
Pouzdro:	rozvaděčové pouzdro 48 x 24 mm dle DIN 43 700; RAL 7021, tmavě šedé
Provozní teplota:	-20 ... +65 °C
EMC:	CE dle EG 89/36/EWG
Ochrana vůči ruš. záření:	EN 50 081-2/EN 55011 třída B
Odolnost proti rušení:	EN 61 00-6-2
Stupeň krytí:	IP 65 (z čelní strany)
Hmotnost:	cca 50 g
Řídící vstupy	High: 4 ... 30 VDC Low: 0 ... 2 VDC

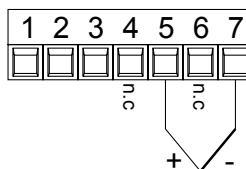
Vstup:	termočlánek J (Fe-CuNi) K (Ni-CrNi) N (NiCrSi-NiSi) s kontrolou přerušení vstupního obvodu
Teplotní rozsahy:	dle DIN IEC 584
	J (Fe-CuNi) -210,0 °C ... +1200,0 °C -346,0 °F ... +2192,0 °F
	K (Ni-CrNi) -200,0 °C ... +1372,0 °C -328,0 °F ... +2501,6 °F
	N (NiCrSi-NiSi) -200,0 °C ... +1300,0 °C -328,0 °F ... +2370,0 °F
Rozlišení:	0,1 °C (0,1 °F) resp. 1 °C (1°F)
Chyba linearity:	< 0,4 % z celkového měřicího rozsahu při provozní teplotě 20 °C
Porucha studených konců:	±1,0 °C typ. ±3,0 °C
Teplotní drift:	0,1 K/K _{okolí}
Připojení:	šroubovací svorkovnice v RM 5,08 mm, 7-pólová

Elektrické připojení

Připojení napájecího napětí a Latch-vstup



Termočlánek



CODIX 532 pro termočlánky J, K a N

Rozměry:

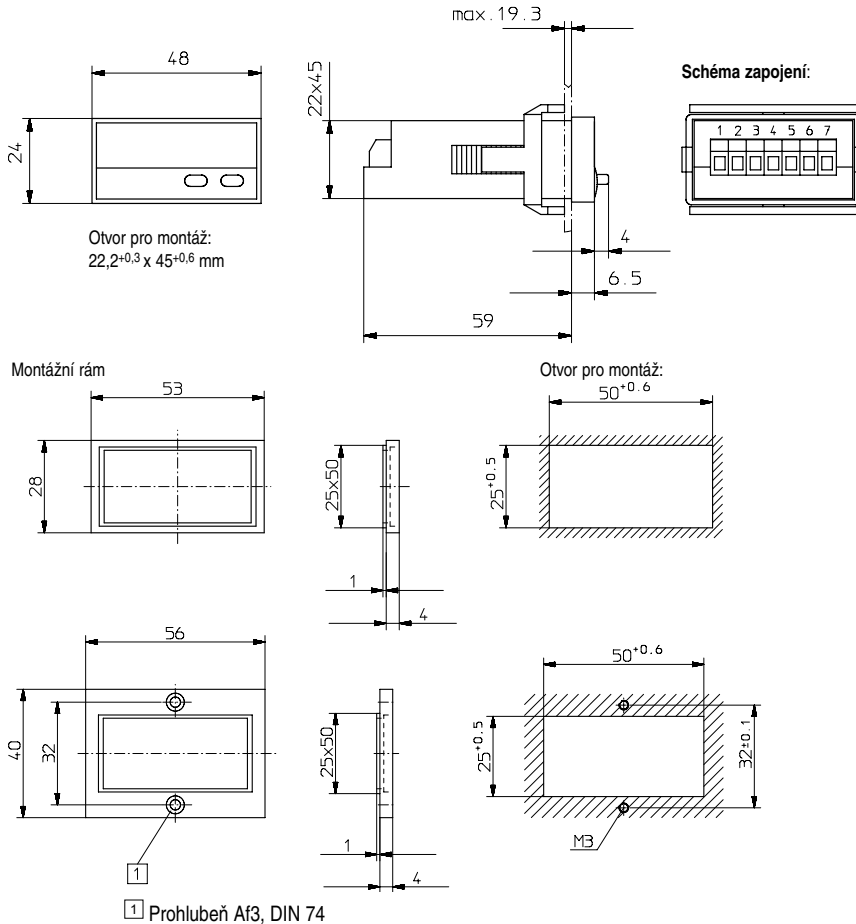


Schéma zapojení:

Schéma zapojení:

- | | |
|---|-------------------------------|
| 1 | 10 ... 30 VDC napájecí napětí |
| 2 | 0 VDC GND |
| 3 | Latch-vstup |
| 4 | n.c. |
| 5 | termočlánek "+" |
| 6 | n.c. |
| 7 | termočlánek "-" |

Oblasti použití

- chlazení skříňových rozvaděčů
- pekárenská zařízení
- zařízení pro sušení/pece
- balicí stroje
- obráběcí stroje a stroje pro zpracování plastů
- chemická a farmaceutická zařízení
- potravinářské a nápojové stroje
- polovodičový průmysl
- zásobování energií a klimatizace
- papírenské stroje
- stroje pro výrobu skla

Rozsah dodávky:

- Digitální displej
- Upínací třmen
- Čelní rámeček pro upevnění upínacím třmenem pro velikost otvoru v panelu 50 x 25 mm
- Čelní rámeček pro upevnění šroubem pro velikost otvoru v panelu 50 x 25 mm
- Těsnění
- 1 sada samolepicích symbolů
- Návod k obsluze

Údaje pro objednání a rozsah dodávky:

Codix 532: ident. č.: 6.532.012.300

Příslušenství viz strana 37