

CODIX 529



Výhody

- galvanické oddělení s ochranou proti přepólování
- autom. sledování MIN/MAX
- volně definovatelné body křivky charakteristiky

Výstupy

- 1 proudový měřicí vstup
- 1 napěťový měřicí vstup

Další výhody

- kompaktní displej pro standardní analogové signály
- zobrazovací rozsah displeje -19 999 ... 99 999 s potlačením předních nul
- moderní průmyslový design
- vstup pro zmrazení displeje

Technické údaje

Napájecí napětí:	10 ... 30 VDC, galvanické oddělení s ochranou proti přepólování
Spotřeba proudu:	max. 50 mA
Displej:	5-místný červený 7-segmentový LED displej; 8 mm vysoký
Rychlost měření:	2 měření za sekundu
Uložení dat:	EEPROM
Pouzdro:	rozvaděčové pouzdro 48 x 24 mm dle DIN 43 700; RAL 7021, tmavě šedé
Provozní teplota:	-10 ... +50 °C
EMC:	CE dle EG 89/36/EWG
Ochrana vůči ruš. záření:	EN 50081-2/EN 55011 třída B
Odolnost proti rušení:	EN 6100-6-2
Stupeň krytí:	IP 65 (z čelní strany)

Proudový vstup:	0 ... 20 mA, 4 ... 20 mA napěťový úbytek max. 1,5 VDC
Napěťový vstup:	0 ... 10 V, 2 ... 10 V vstupní odpor cca 1 MΩ max. vstupní napětí 30 VDC
Řídící vstupy:	High: 4 ... 30 VDC Low: 0 ... 2 VDC
Rozlišení:	14 bitů
Přesnost:	< 0,1 % z celkového měřicího rozsahu při provozní teplotě 20 °C
Teplotní drift:	< 70ppm/Kokolí
Hmotnost:	cca 50 g
Připojení:	šroubovací svorkovnice v RM 5,08 mm, 7-pólová

Rozměry:

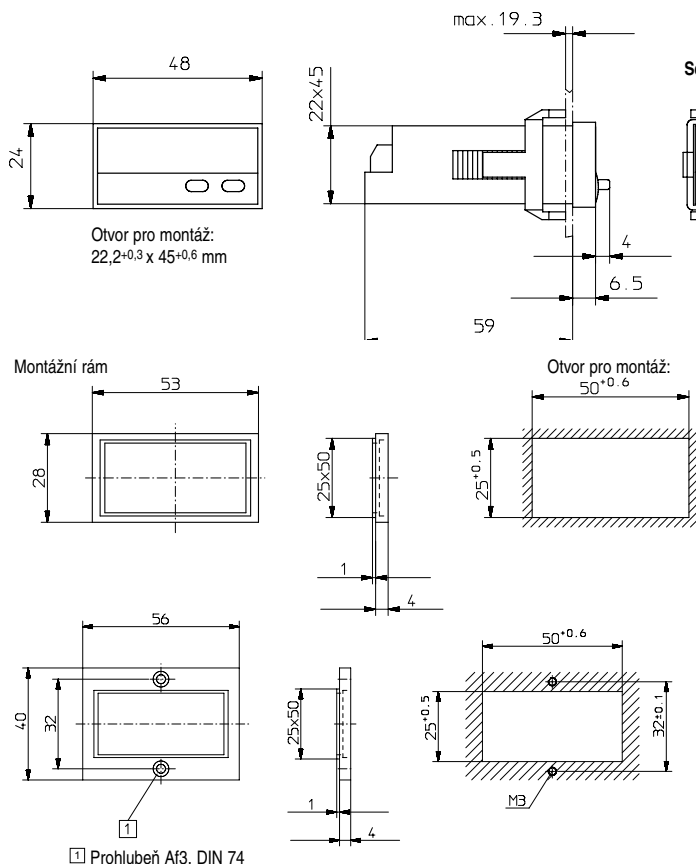


Schéma zapojení:

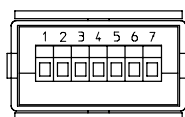


Schéma zapojení:

- 1 10 ... 30 VDC
- 2 GND
- 3 GND
- 4 Latch
- 5 0 (4) ... 20 mA
- 6 Analog GND
- 7 0 (2) ... 10 VDC

Rozsah dodávky:

- Digitální displej
- Upínací třmen
- Čelní rámeček pro upevnění upínacím třmenem pro velikost otvoru v panelu 50 x 25 mm
- Čelní rámeček pro upevnění šroubem pro velikost otvoru v panelu 50 x 25 mm
- Těsnění
- 1 sada samolepicích symbolů
- Návod k obsluze

Údaje pro objednání:

Codix 529: ident. č.: 6.529.012.300

Příslušenství viz strana 37