

Miniaturní čítač impulzů W 15



- 5místné miniaturní počítadlo s ručním nulováním
- příkon min. 130 mW
- vhodné pro bateriový provoz a elektronické spínání
- dlouhá životnost (50 mil. impulzů)
- vhodné pro všechna běžná stejnosměrná a střídavá napětí
- k dispozici DIN provedení 24 x 48

Aplikace

stroje s bateriovým napájením, měřiče množství tepla a spotřeby vody, pro tarifování a obecné počítání množství

Technická data:

Elektrické připojení:	standardní: lanko AWG 22, cca 150 mm speciální: kruhový průřez \varnothing 1,5 mm
Jmenovité napětí:	typ 05: 1,5/3/4,5/5/6/12 VDC +15 % -5 % typ 0: 12/24/48/115/185 VDC \pm 10 % typ a0: 12/24/48/115/230 VAC \pm 10 %
Doba zapnutí:	100 %
Velikost číslic:	cca 1,7 x 4 mm
Barva číslic:	bílá, podklad černý
Osa počítadla:	nerez
Provozní teplota:	-10 ... +50 °C
Montážní poloha:	libovolná
Životnost:	> 50 x 10 ⁶ impulzů
Barva pouzdra:	vestavné moduly W 15.01, W15.21.56, W 15.91: světle šedá, vestavný modul AW 15.01: černá
Hmotnost:	AC 52 g, DC 62 g

Speciální provedení:

- elektrické připojení: místo lanek, kruhový průřez \varnothing 1,5 mm se zásuvkovým pouzdrém
Typ: 1.151.X1X.XXX
...dtto s plochou zástrčkou 0,8 x 2,8 mm a plochou dutinkou
Typ: 1.159.X1X.XXX
...dtto s plochou zástrčkou 0,8 x 6,3 a plochou dutinkou
...Typ: 1.155.XXX.XXX
...dtto s otevřenou šroubovací svorkovnicí
... Typ: 1.154.XXX.XXX
- rozšířený teplotní rozsah na vyzádání

Typová řada:

Typ	popis
W 15.01	pouzdro bez čelního rámečku, upevnění šroubem zezadu
W 15.21	počítadlo, vestavné provedení s upínacím třmenem, montážní rozměr 31 x 20 mm
W 15.21.56	počítadlo, vestavné provedení s upínacím třmenem, montážní rozměr 31 x 20 mm
W 15.51	DIN pouzdro 24 x 48, montážní rozměr 22 x 45 mm
W 15.91	počítadlo, vestavné provedení s upínacím třmenem, montážní rozměr 37,5 x 23,5 mm
AW 15.01	počítadlo, vestavné provedení s 2 upevňovacími otvory

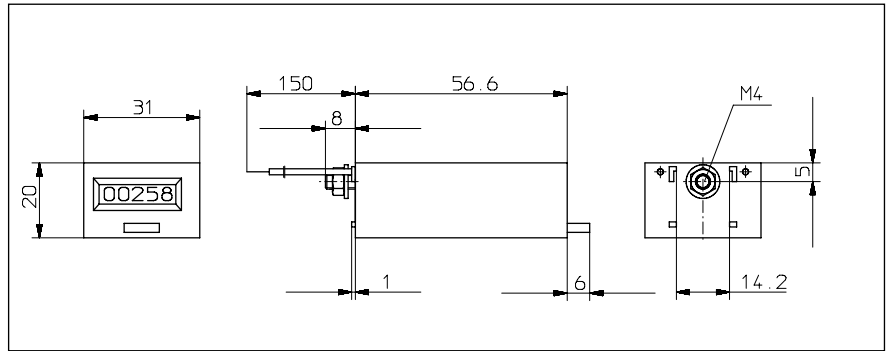
Počítadlo:

Druh proudu	provedení	max. frekvence imp.	min. délka impulzu	přestávka mezi imp.	příkon cca	zvlnění max.
VDC	05	8	50 ms	75 ms	130 mW	5 %
	0	10	50 ms	50 ms	0,5 W (\leq 115 V) 1 W (185 V)	48 %
VAC	a0	10	50 ms	50 ms	0,75 VA (\leq 115 V) 1,5 VA (230 V)	

Údaje pro objednání:

- číslo výrobku
- přesné číslo typu počítadla, napětí a provedení, např. W 15.21, 4,5 VDC, 0, černé

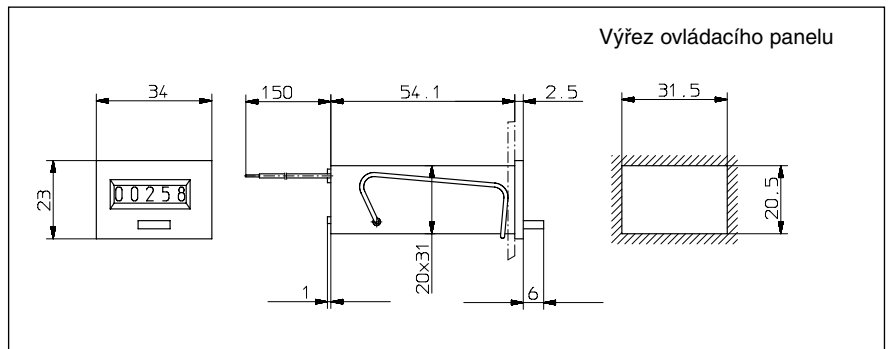
Typ W 15.01



W 15.01	12 V	24 V	115 V	230 V
(5 místné)	Typ	Typ	Typ	Typ
DC (8 imp/s)	1.150.010.049	1.150.010.050		
DC (10 imp/s)	1.150.010.012	1.150.010.013		
AC (10 imp/s)		1.150.010.051	1.150.010.054	1.150.010.056

Barva pouzdra černá:
Typ 1.150.011.XXX

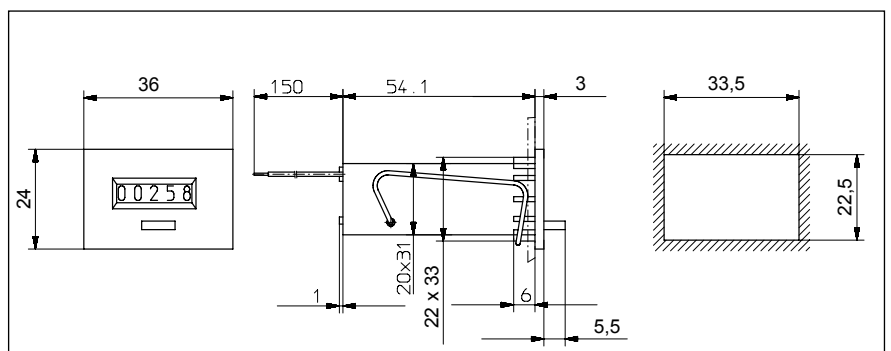
Typ W 15.21



W 15.21	12 V	24 V	115 V	230 V
(5 místné)	Typ	Typ	Typ	Typ
DC (8 imp/s)	1.150.210.049	1.150.210.050		
DC (10 imp/s)	1.150.210.012	1.150.210.013		
AC (10 imp/s)		1.150.210.051	1.150.210.054	1.150.210.056

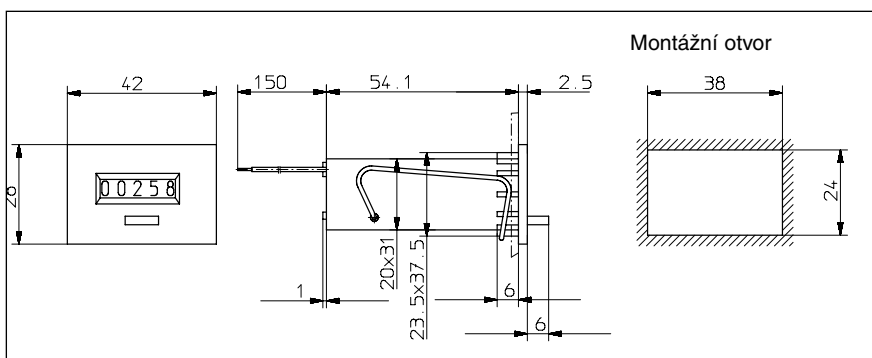
Barva pouzdra černá:
Typ 1.150.211.XXX

Typ W 15.21.56



W 15.21.56	12 V	24 V	115 V	230 V
(5 místné)	Typ	Typ	Typ	Typ
DC (8 imp/s)	1.150.210.049.056	1.150.210.050.056		
DC (10 imp/s)	1.150.210.012.056	1.150.210.013.056		
AC (10 imp/s)		1.150.210.051.056	1.150.210.054.056	1.150.210.056.056

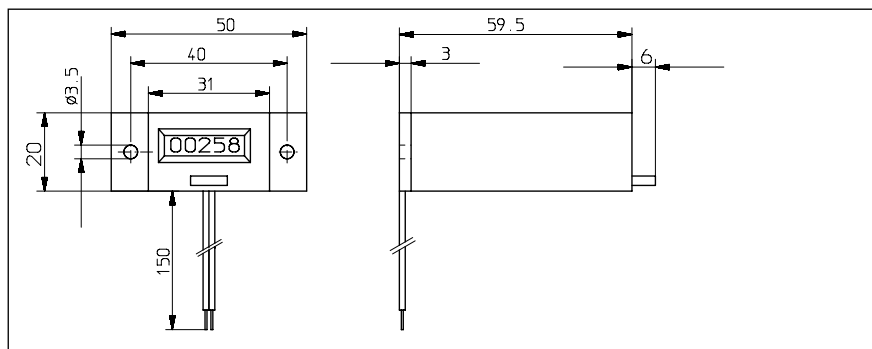
Typ W 15.91



W 15.91 (5 místné)	12 V Typ	24 V Typ	115 V Typ	230 V Typ
DC (8 imp/s)	1.150.910.049	1.150.910.050		
DC (10 imp/s)	1.150.910.012	1.150.910.013		
AC (10 imp/s)		1.150.910.051	1.150.910.054	1.150.910.056

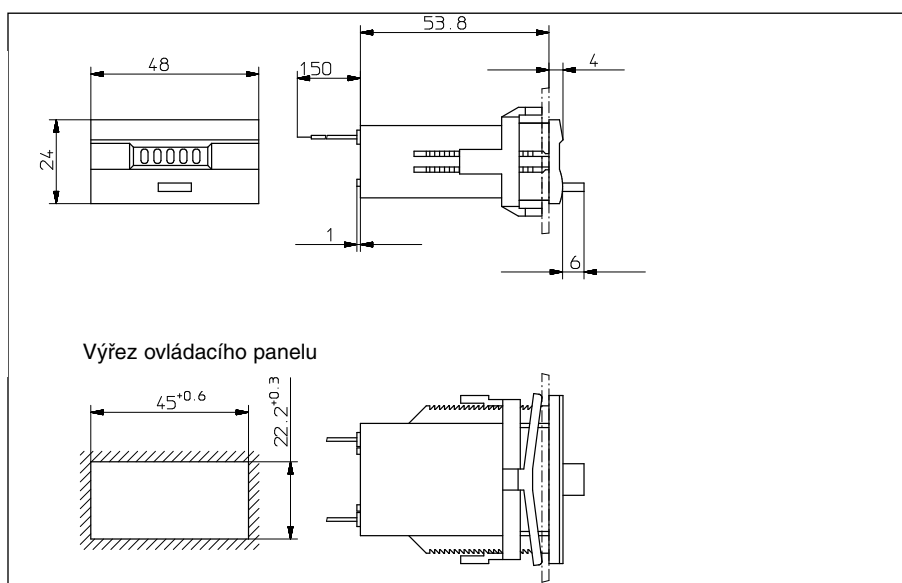
Barva pouzdra černá:
Typ 1.150.911.XXX

Typ AW 15.01



AW 15.01 (5 místné)	12 V Typ	24 V Typ	115 V Typ	230 V Typ
DC (8 imp/s)	1.152.011.049	1.152.011.050		
DC (10 imp/s)	1.152.011.012	1.152.011.013		
AC (10 imp/s)		1.152.011.051	1.152.011.054	1.152.011.056

Typ W 15.51



W 15.51	12 V Typ	24 V Typ	115 V Typ	230 V Typ
DC (8 imp/s)	1.150.510.049.550	1.150.510.050.550		
DC (10 imp/s)	1.150.510.012.550	1.150.510.013.550		
AC (10 imp/s)		1.150.510.051.550	1.150.510.054.550	1.150.510.056.550