

## Počítadlo provozních hodin na DIN lištu SHK 07



- 6-místné mikro počítadlo
- vysoká odolnost vůči rázům a otřesům
- velké číslice
- různé možnosti čtení
- vestavné počítadlo s integrovanou úchytkou
- počítadlo pro montáž do desky s plošnými spoji
- montážní poloha: libovolná
- stupeň krytí IP 52
- zachování hodnoty a výpadku napětí
- dlouhá životnost

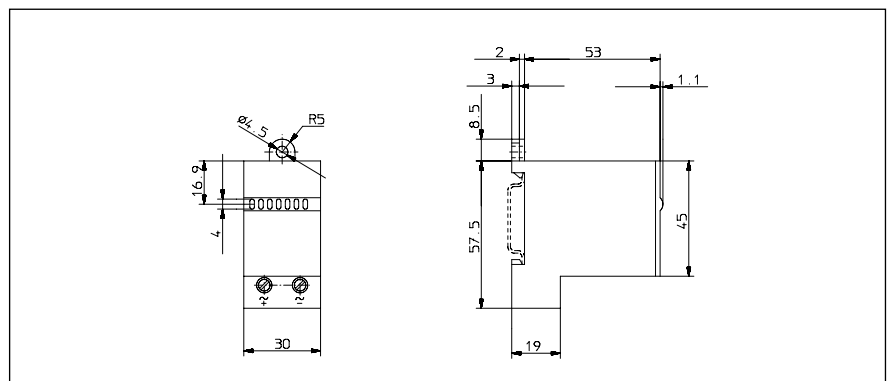
### Aplikace

obecné počítání času, intervaly údržby pro měřicí přístroje (lékařské přístroje), miniaturní přístroje W-lampy, zobrazovací panely ve vozidlech

### Technická data:

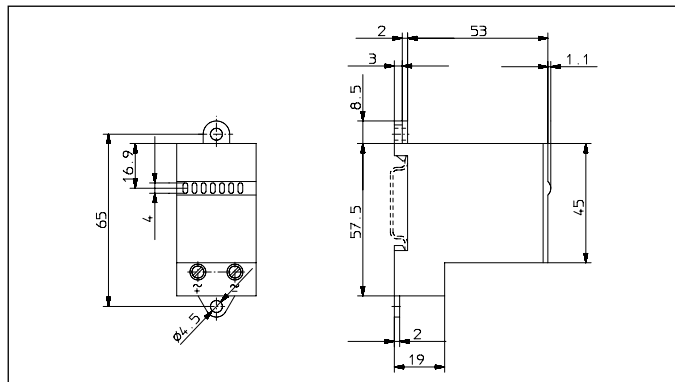
Elektrické připojení:	svorkovnice	Velikost číslic:	1,35 x 2,8 mm
Příkon:	při $U_B = 5$ VDC typ. 82 mW při $U_B = 12$ VDC typ. 135 mW při $U_B = 24$ VDC typ. 135 mW max. 170 mW (každých 36 s jeden impuls délky 32 ms)	Barva číslic:	bílá a červená, podklad černý
Jmenovité napětí:	100 ... 130 VAC cca 0,82 VA 187 ... 264 VAC cca 1,8 VA	Nulování:	žádné
Doba zapnutí:	100 %	Provozní teplota	-10° ... +50 °C u AC -10° ... +60 °C u AC
Počet číslic:	6	Montážní poloha:	libovolná
Způsob čítání:	sčítání	Stupeň krytí:	až IP 52 dle provedení
		Pouzdro:	plast PC (polykarbonát)
		Hmotnost:	cca 55 g
		Speciální provedení:	
		Barva pouzdra:	šedá
			plochá zástrčka 0,8 x 6,3 mm
		Další provedení:	provozní teplota -30 .... +85 °C

### Typ SHK 07.0



Napětí	Typ (VDC)	Typ (VAC)
4,5 ... 35	3.102.001.383	
20 ... 30		3.102.001.310
100 ... 130		3.102.001.312
187... 264		3.102.001.313

## Typ SHK 07.1



Napájecí napětí [V]	Typ (VDC)	Typ (VAC)
4,5 ... 35	3.102.101.383	
20...30		3.102.101.310
100...130		3.102.101.312
187 ... 264		3.102.101.313