

Pneumatické čítače impulzů PMK 14 - PMK 18



- cenově výhodná pneumatická počítadla
- PMK 14 a PMK 16 s ručním nulováním
- PMK 18 bez nulování
- čítání pomocí pneumatického systému s membránou
- neprosakuje

Aplikace

pneumaticky poháněné stroje a zařízení pro Ex-prostředí

Technická data:

Pneumatické připojení s M 5-vnitřním závitem, 4 mm hluboký

Čistota přívod. vzduchu: bezolejnatý nebo olejnatý, používaný filtr musí vyloučit cizí příměs $\geq 40 \mu$

Montážní poloha: libovolná

L-signál: 1,5 ... 8 barů $\pm 15 \%$

O-signál: $\leq 0,15$ barů

Max. přípustný tlak: 9 barů (statický)

Max. frekvence impulzu: 1,4 barů ≤ 50 Hz

2,5 barů ≤ 25 Hz

6 barů ≤ 10 Hz

Střída impulzů: 1:1 u max. frekvence impulzů

Délka hadice: pro 50 Hz 0,3 m

(čidlo - počítadlo) pro 25 Hz 0,4 m

pro 10 Hz 0,5 m

Velikost číslic: 4 mm

Barva číslic: bílá, pozadí černé

Počítání:

Objem: 0,19 m³

Provedení:

- barva pouzdra: černá (typ viz odpovídající typy)
- připojení pro polyamidovou hadici $\varnothing 4 \times \varnothing 6$ mm
- konektor pro hadici - $\varnothing 4$ mm

Typová řada:

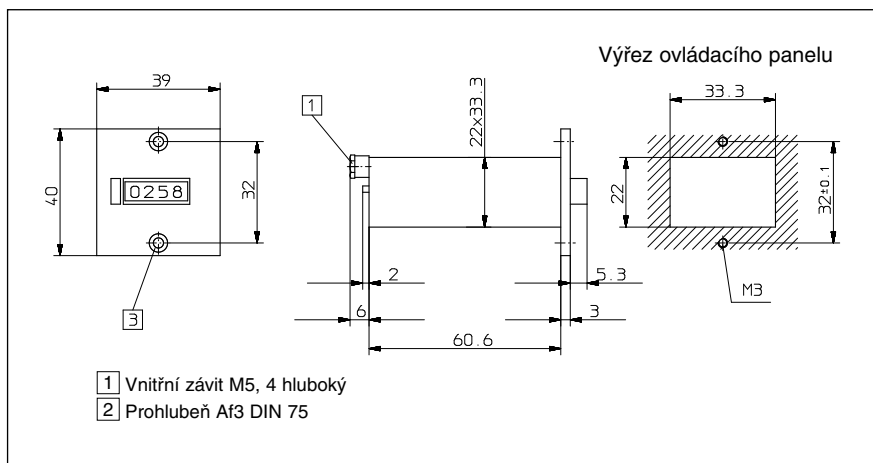
4místné s nulováním	6místné s nulováním	8místné bez nulování	popis
PMK 14.11	PMK 16.11	PMK 18.10	počítadlo, vestavné s 2 upevňovacími otvory
PMK 14.21	PMK 16.21	PMK 18.20	počítadlo, vestavné s upevněním upínacím třmenem

Typ PMK 14.11



PMK 14.11, šedý: Typ 3.802.110

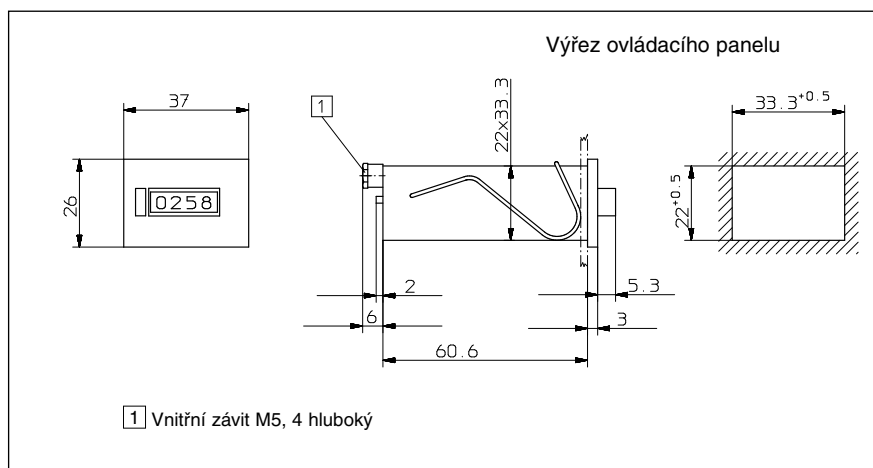
PMK 14.11, černý: Typ 3.802.111



Typ PMK 14.21



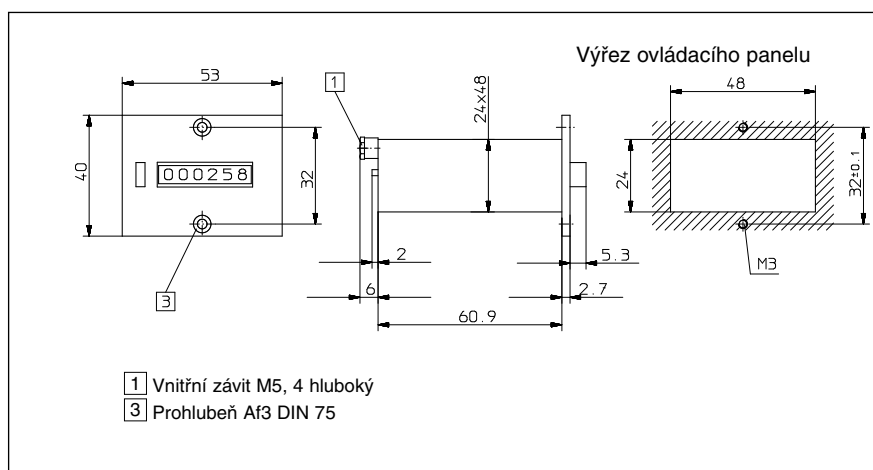
PMK 14.21, šedá:	Typ 3.802.210
PMK 14.21, černá:	Typ 3.802.211



Typ PMK 16.11



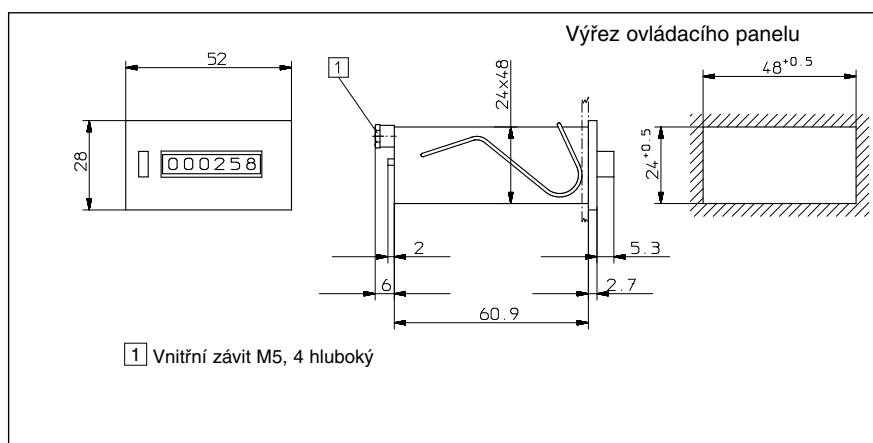
PMK 16.11, šedá:	Typ 3.804.110
PMK 16.11, černá:	Typ 3.804.111



Typ PMK 16.21



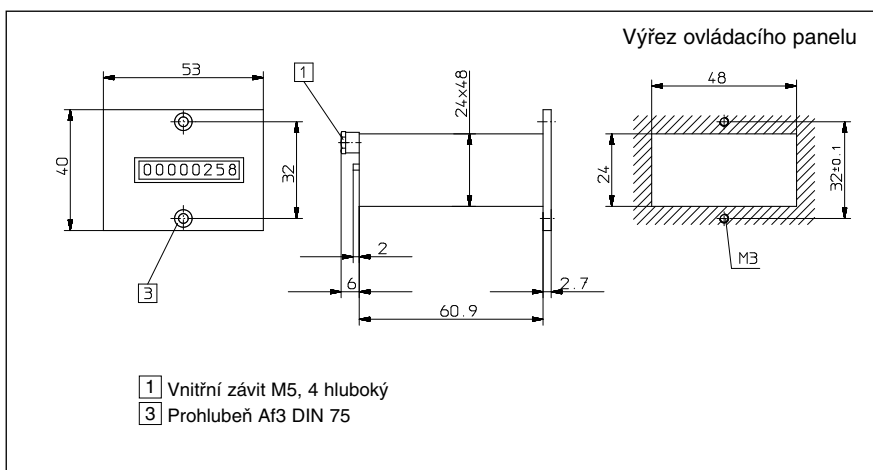
PMK 16.21, šedá:	Typ 3.804.210
PMK 16.21, černá:	Typ 3.804.211



Typ PMK 18.10



PMK 18.10, šedé:	Typ 3.805.100
PMK 18.10, černé:	Typ 3.805.101



Typ PMK 18.20



PMK 18.20, šedé:	Typ 3.805.200
PMK 18.20, černé:	Typ 3.805.201

