

Počítadlo s předvolbou MVs 16



- 3 nebo 6-místné počítadlo s předvolbou
- ruční nebo ruční a elektrické nulování
- bezpotenciálový kontakt při dosažení nuly (mikrospínač)
- kontakt zůstává sepnut dokud se neprovede vynulování
- rozsah dodávky vč. zásuvkového pouzdra

Applikace

sčítání kusů,
počítání množství a
automatizace

Technická data:

Elektrické připojení:	postříbřený plochý kolík 0,8 x 2,8 mm
Jmenovité napětí:	počítadlo: 12/24/48/115 VDC ±10 % 24/48/115/230 VAC ±10 % nulovací magnet: 24/48/115 VDC ±10 % 24/48/115/230 VDC ±10 %
Velikost číslic:	4 mm
Pouzdro:	RAL 7001
Barva číslic:	čísla bílé, podklad černý
Osa počítadla:	korozivzdorná
Montážní poloha:	libovolná
Životnost:	cca 100 x 10 ⁶ impulzů
Hmotnost:	cca 170 g cca 210 g (s elektrickým nulováním)
Zkušební napětí:	2000 VAC, efektivní
Spínací kontakt:	1 přepínací kontakt

Zatížitelnost (max):	AC: 250 VAC, 2 A
	DC: 24 VDC, 2 A
	60 VDC, 0,7 A
	115 VDC, 0,4 A
	230 VDC, 0,2 A
	při ohmickém zatížení, při induktivním zatížení musí být zajištěno odpovídající zhášení oblouku, max. proud musí být snížen na 60 %

Typová řada:

6-místné		popis
ruční nulování	ruční a elektrické nulování	
–	MVs 16.03	bez čelního rámečku, zasunovací do obruby
MVs 16.11	–	čelní rámeček 1 s upínacím třmenem
MVs 16.21	MVs 16.23	čelní rámeček 2 s upevňovacími otvory

Speciální provedení:

Uzavíratelný průhledný kryt (IP55)
Počítadlo s čelním rámečkem 3
Typ: 2.1X0.7XX.XXX
Uzavíratelný průhledný kryt (IP55)
Počítadlo s čelním rámečkem 3
Typ: 2.1X0.6XX.XXX
Pružné těsnicí víčko K2 (IP 54)
Počítadlo s čelním rámečkem vel. 3
Typ: 2.1X0.6XX.XXX

Příslušenství:

Objímka 926.1 typ: G.008.443
Těsnicí víčko
K2 šedá: typ: G.008.302
K2 černá: typ: G.008.303
Čelní rámeček
F2M šedá: typ: T.008.105

Počítadlo:

Napájení	provedení	max. frekvence impulzů	min. délka impulzů	min. mezera mezi impulzy	střída impulzů	doba zapnutí	příkon	přípustné zvlnění	teplotní rozsah °C
VDC	1	25/sec	24 ms	16 ms	3:2	100 %	4 W	48 %	-10 ... +45 °C
VAC	a	18/sec	22,2ms	33,3 ms	2:3	100%	4,5 VA	-	-10 ... + 45 °C

Schéma zapojení typu s ručním nulováním:

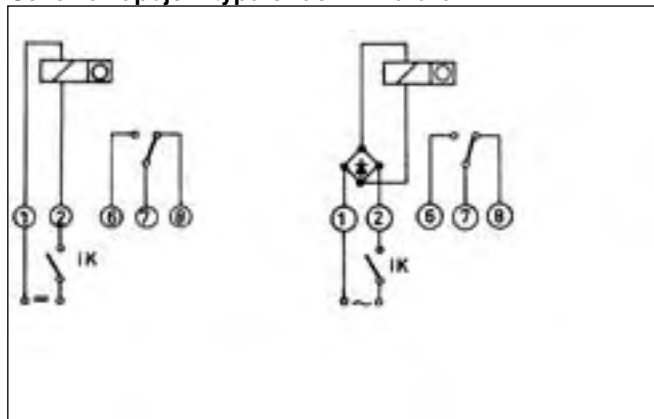
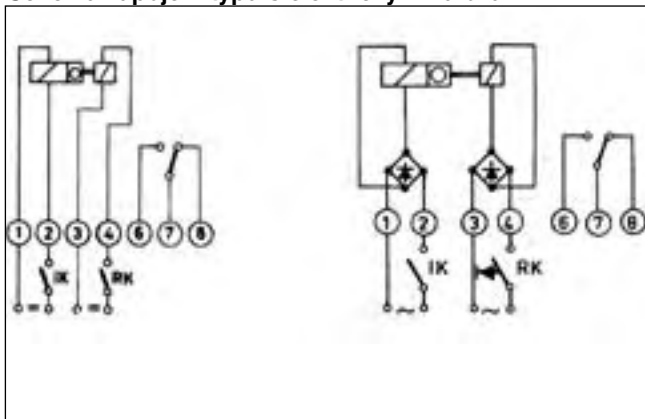
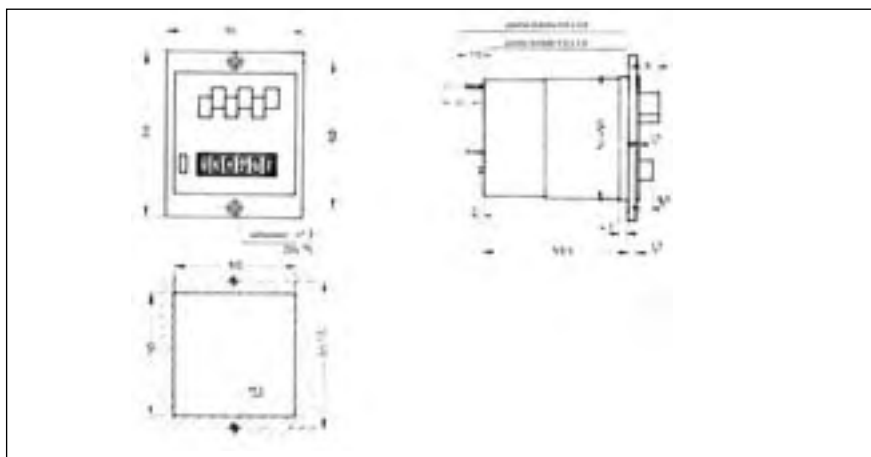


Schéma zapojení typu s elektrickým nulováním:



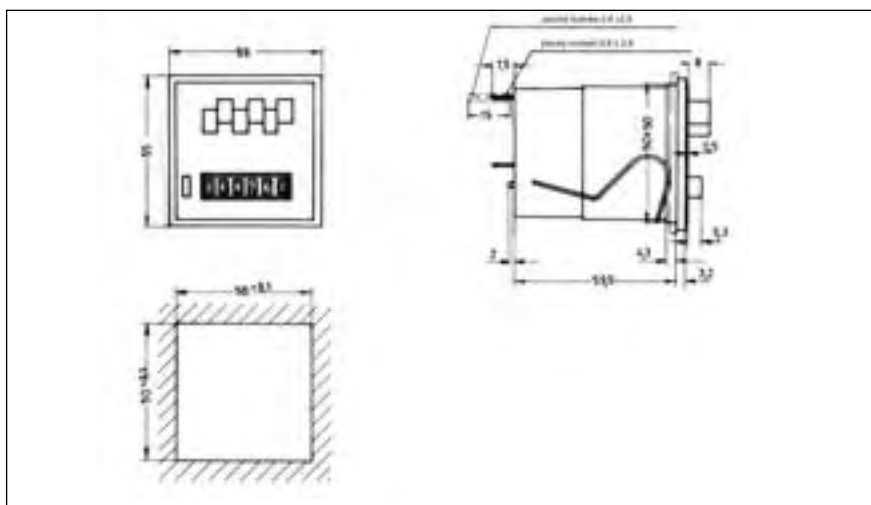
Typ MVs 16.11



Ruční nulování

	MVs 16.11 (6-místné)		
	24 V Typ:	115 V Typ:	230 V Typ:
DC (25 imp/s)	2.320.110.033	–	–
AC (18 imp/s)	2.320.110.061	2.320.110.064	2.320.110.066

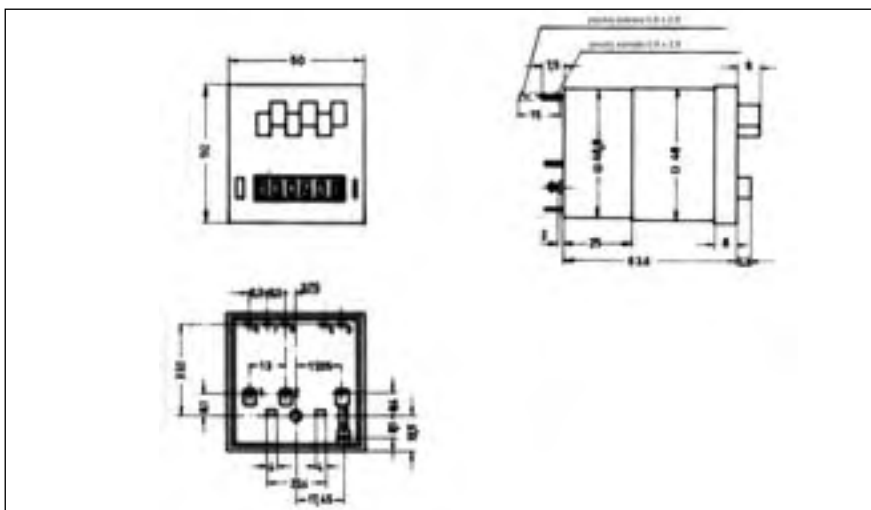
Typ MVs 16.21



Ruční nulování

	MVs 16.21 (6-místné)		
	24 V Typ:	115 V Typ:	230 V Typ:
DC (25 imp/s)	2.320.210.033	–	–
AC (18 imp/s)	2.320.210.061	2.320.210.064	2.320.210.066

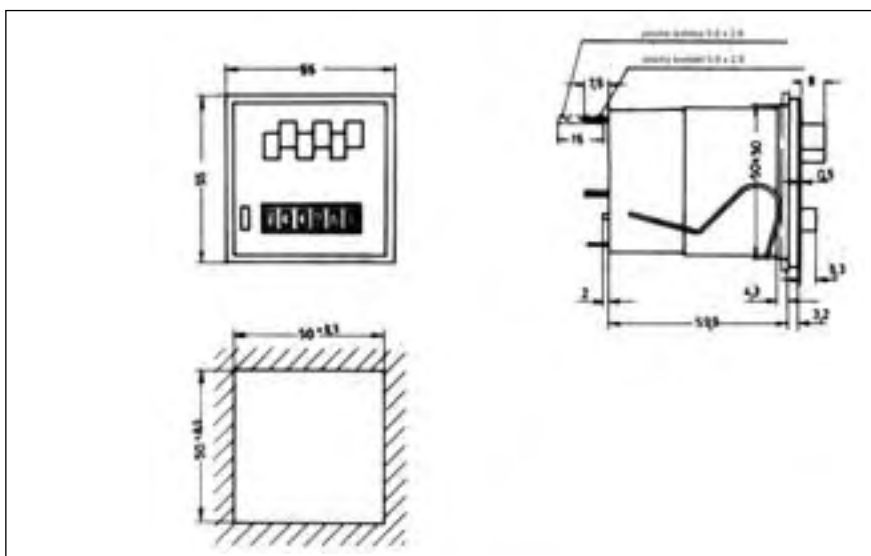
Typ MVs 16.03



Ruční a elektrické nulování

	MVs 16.03 (6-místné)		
	24 V Typ:	115 V Typ:	230 V Typ:
DC (25 imp/s)	2.320.030.033	–	–
AC (18 imp/s)	2.320.030.061	2.320.030.064	2.320.030.066

Typ MVs 16.23



Ruční a elektrické nulování

	MVs 16.23 (6-místné)		
	24 V Typ:	115 V Typ:	230 V Typ:
DC (25 imp/s)	2.320.230.033	–	–
AC (18 imp/s)	2.320.230.061	2.320.230.064	2.320.230.066



Dv MVs 16.31
(Průhledné víko)



DVs 16.31
(Uzavíratelné průhledné víko)



Čelní rámeček F2M



Objímka 926.1



Flexibilní těsnicí hlavice K2