

Počítadlo s předvolbou MVs 13



- 2 nebo 3-místné počítadlo s pevnou předvolbou
- ruční nulování nebo ruční a elektronické nulování
- bezpotenciálový kontakt při dosažení nuly (mikrospínač)
- kontakt zůstává sepnut dokud není dosaženo nuly
- kontakt je přepnut dokud se neprovede vynulování
- rozsah dodávky vč. zásuvkového pouzdra

Použití

sčítání kusů,
počítání množství a
automatizace

Technická data:

Elektrické připojení:	postříbřený plochý kolík 0,8 x 2,8 mm
Jmenovité napětí:	počítadlo: 12/24/48/115/230 VDC ±10 % 24/48/115/230 VAC ±10 % nulovací magnet: 24/48/115/230 VDC ±10 % 24/48/115/230 VDC ±10 %
Velikost číslic:	4 mm
Pouzdro:	RAL 7001
Barva číslic:	čísla bílá, podklad černý
Osa počítadla:	korozivzdorná
Montážní poloha:	libovolná
Životnost:	cca 100 x 10 ⁶ impulzů
Hmotnost:	cca 150 g cca 190 g (s elektronickým nulováním)
Zkušební napětí:	2000 V, efektivní
Spínací kontakt:	1 přepínací kontakt

Zatížitelnost (max):	AC:	250 VAC, 2 A
	DC:	24 VDC, 2 A
		60 VDC, 0,7 A
		115 VDC, 0,4 A
		230 VDC, 0,2 A

při **ohmickém** zatížení
při **indukčním** zatížení musí být zajištěno
odpovídající zhasnění oblouku, max. proud
musí být snížen na 60 %

Speciální provedení: – pouze elektrické nulování

Typová řada:

3-místné		2-místné		popis
ruční nulování	ruční a elektrické nulování	ruční nulování	ruční a elektrické nulování	
MVs 13.11	MVs 13.13	MVs 13.11/2	MVs 13.13/2	čelní rámečky s upevňovacími otvory
MVs 13.21	MVs 13.23	MVs 13.21/2	MVs 13.23/2	čelní rámečky s upevněním upínacím třmenem

Počítadlo:

Napájení	provedení	max. frekvence impulzů	min. délka impulzů	min. mezera mezi impulzy	střída impulzů	doba zapnutí	příkon	přípustné zvlnění max.	teplotní rozsah ° C
VDC	1	25/s	24 ms	16 ms	3:2	100 %	4 W	48 %	-10 ... +45 °C
VAC	a	18/s	22,2ms	33,3 ms	2:3	100%	4,5 VA	-	-10 ... + 45 °C

Schéma zapojení typu s ručním nulováním:

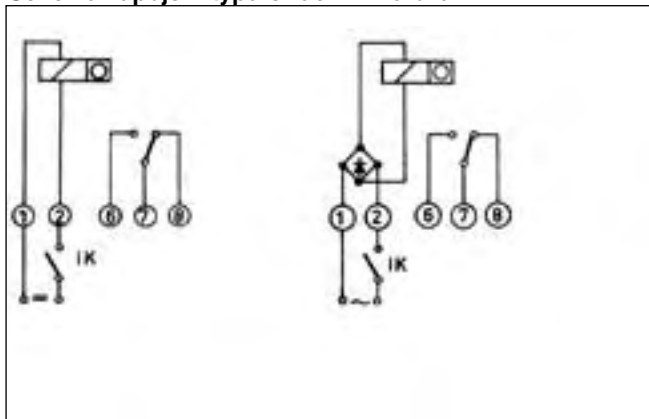
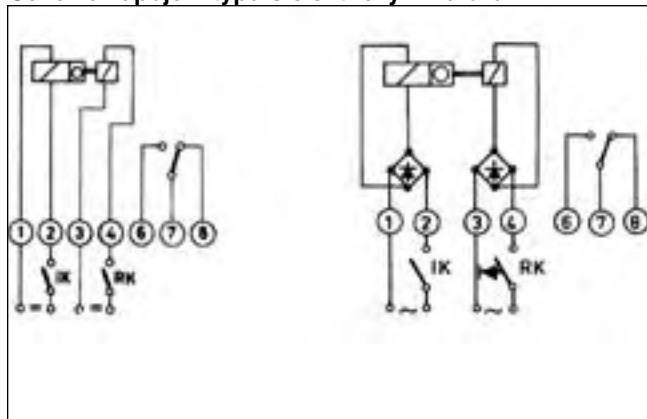
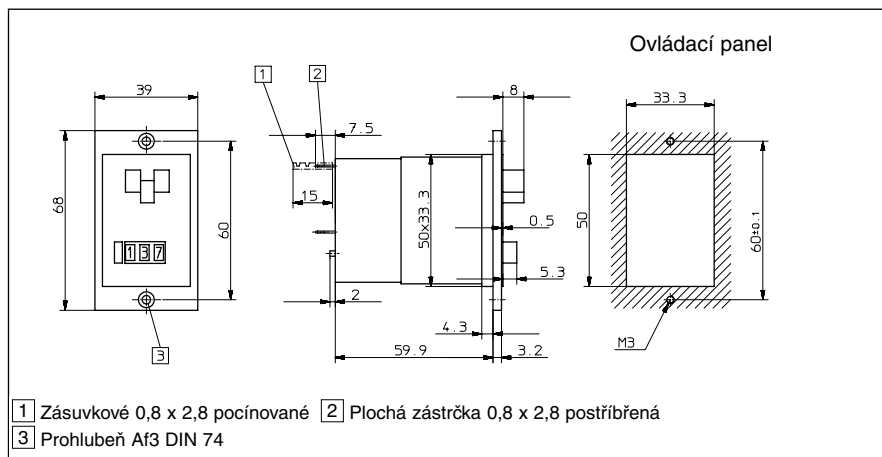


Schéma zapojení typu s elektrickým nulováním:



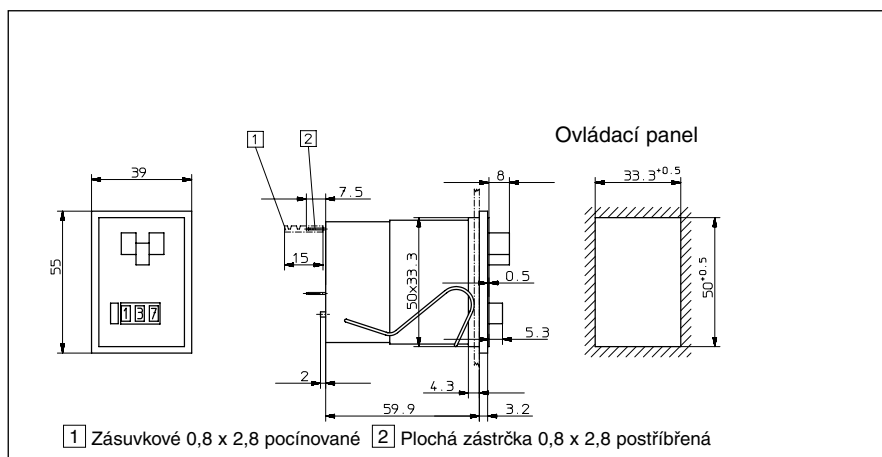
Typ MVs 13.11



Ruční nulování

	MVs 13.11 (3-místné)			MVs 13.11/2 (2-místné)		
	24 V Typ	115 V Typ	230 V Typ	24 V Typ	115 V Typ	230 V Typ
DC (25 imp/s)	2.300.110.033	–	–	2.310.110.033	–	–
AC (18 imp/s)	2.300.110.061	2.300.110.064	2.300.110.066	2.310.110.061	2.310.110.064	2.310.110.066

Typ MVs 13.21



Ruční nulování

	MVs 13.21 (3-místné)			MVs 13.21/2 (2-místné)		
	24 V Typ	115 V Typ	230 V Typ	24 V Typ	115 V Typ	230 V Typ
DC (25 imp/s)	2.300.210.033	–	–	2.310.210.033	–	–
AC (18 imp/s)	2.300.210.061	2.300.210.064	2.300.210.066	2.310.210.061	2.310.210.064	2.310.210.066

Barva pouzdra:
Typ: 2.3X0.211.XXX

