

Mikro počítadlo K 66, K 67 odolné vůči nárazům a magnetickému poli



- 6 nebo 7-místné mikro počítadlo
- **odolné magnetickému poli, pohyblivé části z plastu, popř. nezelezný kov (patent. systém)**
- **odolnost vůči nárazům, pro čítání je nutný protisměrný pohyb, ACR-systém (patentovaný)**
- nízký příkon, určeno pro bateriový pohon
- kompaktní provedení
- opticky velké číslice
- různé možnosti čtení
- vestavné počítadlo
- počítadlo do plošného spoje
- možnost strojového pájení a omývání
- stupeň krytí IP 65
- zachování hodnoty u výpadku napětí
- dlouhá životnost

Použití

obecné čítání množství, kopírky, elektroměry, automaty a hrací automaty, automaty na mince, mycí linky, zabezpečovací systémy, lékařská technika, měření množství tepla

Technická data:

Elektrické připojení:	vestavné:	lanko AWG 22 cca 150 mm
	plošné spoje:	pájecí vývody \varnothing 0,64 mm
Jmenovité napětí:	6 VDC:	cca 70 mW
(při 20 °C)	12 VDC:	cca 120 mW
	24 VDC:	cca 500 mW
Jmenovité napětí:	1,5/3/4,5/5/6/12/24 VDC -10 % +20 %	
Frekvence:	max. 10 imp/s (typ 0)	
Délka impulzu:	min. 50 ms	
Přestávka mezi impulzy:	min. 50 ms	
Doba zapnutí:	100 %	
Počet číslic:	6 (K 66), 7 (K 67)	
Způsob čítání:	sčítání	
Velikost číslic:	4 x 1,7 mm optické	
Barva číslic:	bílé, pozadí černé	
Nulování:	žádné	
Provozní teplota:	-10 ... +60 °C	
Montážní poloha:	libovolná	
Životnost:	> 50 x 10 ⁶ impulzů	

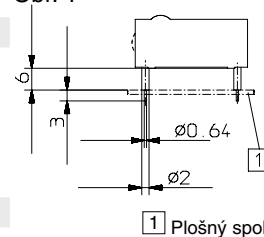
Pájecí a omývací provedení:	K 66.80, K 66.90, K 66.91, K 66.94, 66.95 K 67.80, K67.90, K67.91
Stupeň krytí:	IP 65 (K 66.20, K 67.20: pouze zepředu)
Pouzdro:	průhledný plast PC (polykarbonát) typy s druhem krytí IP 65 nejsou zalaty
Hmotnost:	9 ... 11 g
Speciální provedení:	
K66.20, K66.80, K67.20, K67.80:	plochý kolík 0,8 x 2,8 mm
K66.20, K67.20:	pájecí vývody \varnothing 0,64 mm
K66.80, K67.80:	lanka AWG 22 cca 150 mm dlouhá
K66.9x ... 71,	distanční držák (výška 6 mm)
K 67.9x ... 71:	pro sestavení na desce s plošnými spoji (obr. 1)
Další provedení:	- další napětí - čítací frekvence > 10 imp/s - jiné barvy číslic - teplotní rozsahy dle provedení - 30 ... +85 °C

Typ	označení	el. připojení	popis
K66.20, K 67.20	úzká strana	lanka	počítadlo, vestavné s mřížkou
K66.80, K 67.80	úzká strana	pájecí vývody	do ploš. spoje, omyvatelné
K66.90, K 67.90	široká strana	pájecí vývody	do ploš. spoje, omyvatelné
K66.91, K 67.91	úzká strana	pájecí vývody	do ploš. spoje, omyvatelné
K66.94	široká strana	pájecí vývody	do ploš. spoje, omyvatelné
K66.95	úzká strana	pájecí vývody	do ploš. spoje, omyvatelné

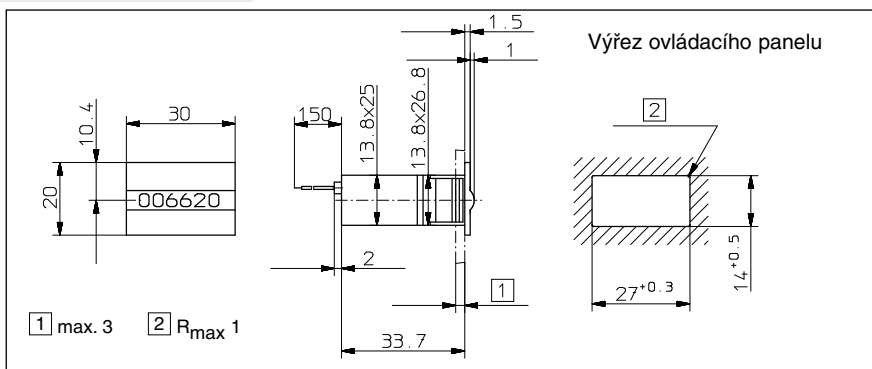
Údaje pro objednání:

- číslo výrobku 1.680.9X0.XXX
- přesné číslo typu počítadla, napětí a provedení, např. K 66.20, 9 VDC/0 teplotní rozsah -20 °C ... +70 °C

Obr. 1

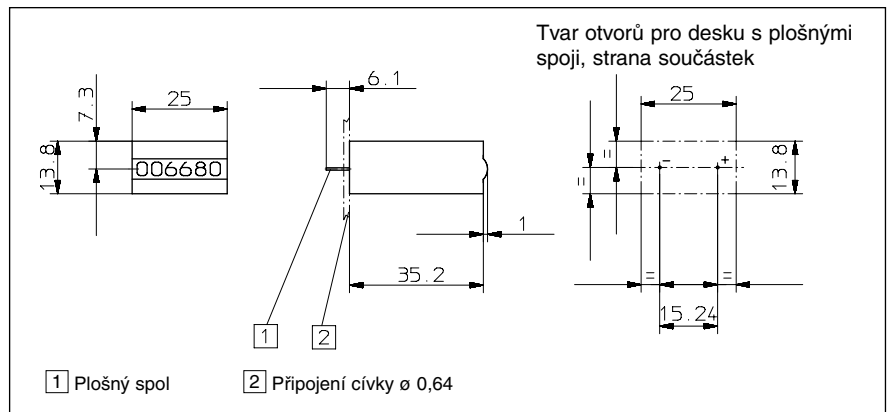


Typ K 66.20/K 67.20



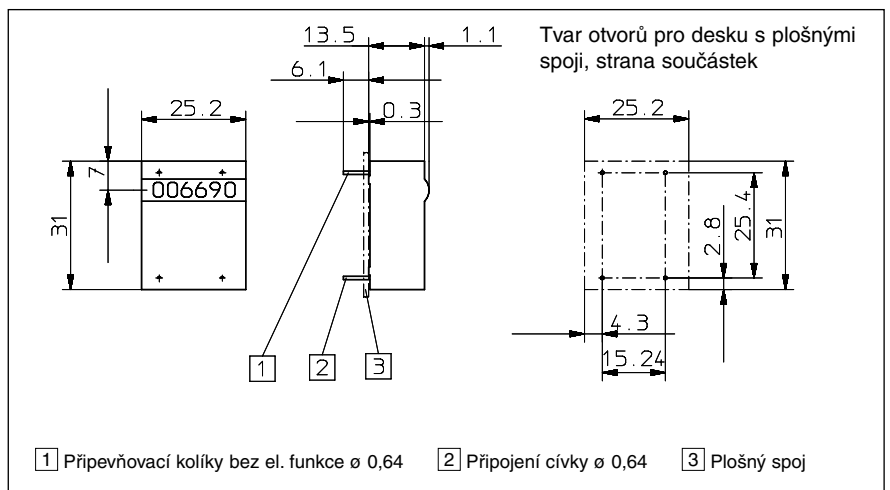
Typ	1,5 V	3 V	4,5 V	5 V	6 V	12 V	24 V	
K 66.20	Typ	Typ	Typ	Typ	Typ	Typ	Typ	DC (10
imp/s)	1.650.200.002	1.650.200.006	1.650.200.008	1.650.200.009	1.650.200.010	1.650.200.012	1.650.200.013	
K 67.20	Typ	Typ	Typ	Typ	Typ	Typ	Typ	DC (10
imp/s)	1.660.200.002	1.660.200.006	1.660.200.008	1.660.200.009	1.660.200.010	1.660.200.012	1.660.200.013	

Typ K 66.80/K 67.60



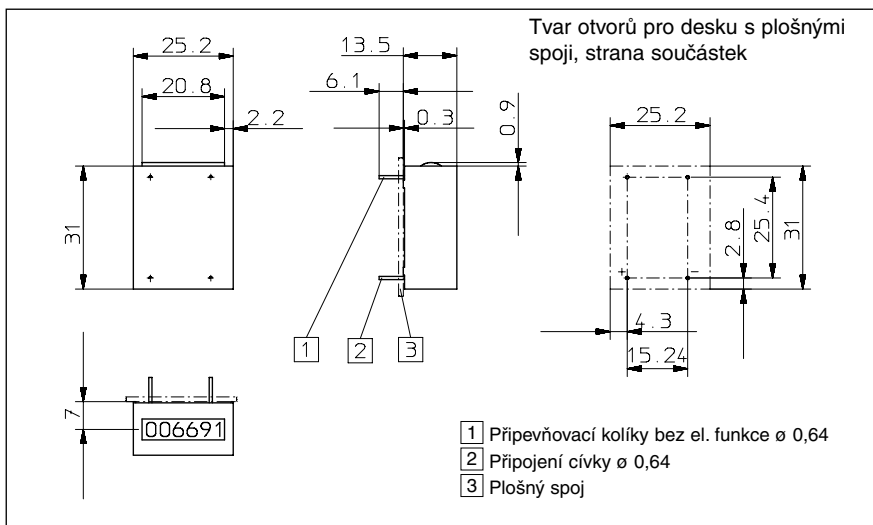
K 66.80	1,5 V Typ	3 V Typ	4,5 V Typ	5 V Typ	6 V Typ	12 V Typ	24 V Typ	
DC (10 imp/s)	1.650.800.002	1.650.800.006	1.650.800.008	1.650.800.009	1.650.800.010	1.650.800.012	1.650.800.013	
K 67.80	1,5 V Typ	3 V Typ	4,5 V Typ	5 V Typ	6 V Typ	12 V Typ	24 V Typ	DC (10 imp/s)
	1.660.800.002	1.660.800.006	1.660.800.008	1.660.800.009	1.660.800.010	1.660.800.012	1.660.800.013	

Typ K 66.90/K 67.90



K 66.90	1,5 V Typ	3 V Typ	4,5 V Typ	5 V Typ	6 V Typ	12 V Typ	24 V Typ	
DC (10 imp/s)	1.650.900.002	1.650.900.006	1.650.900.008	1.650.900.009	1.650.900.010	1.650.900.012	1.650.900.013	
K 67.90	1,5 V Typ	3 V Typ	4,5 V Typ	5 V Typ	6 V Typ	12 V Typ	24 V Typ	
DC (10 imp/s)	1.660.900.002	1.660.900.006	1.660.900.008	1.660.900.009	1.660.900.010	1.660.900.012	1.660.900.013	

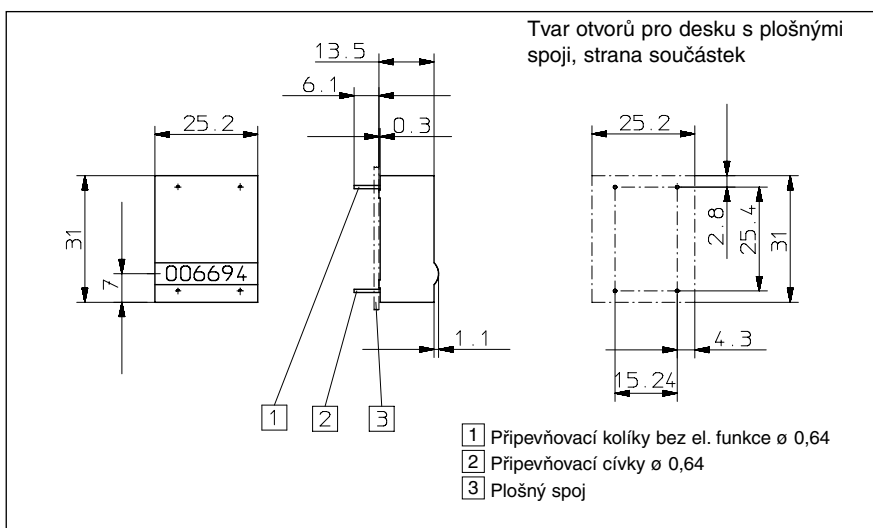
Typ K 66.91/K 67.91



K 66.91	1,5 V Typ	3 V Typ	4,5 V Typ	5 V Typ	6 V Typ	12 V Typ	24 V Typ	
DC (10 imp/s)	1.650.910.002	1.650.910.006	1.650.910.008	1.650.910.009	1.650.910.010	1.650.910.012	1.650.910.013	

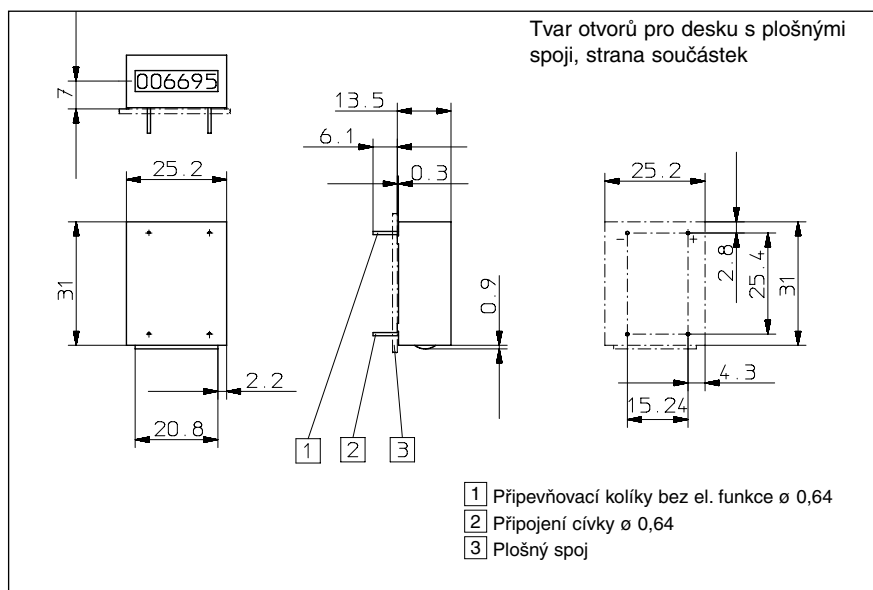
K 67.91	1,5 V Typ	3 V Typ	4,5 V Typ	5 V Typ	6 V Typ	12 V Typ	24 V Typ	DC (10 imp/s)
	1.660.910.002	1.660.910.006	1.660.910.008	1.660.910.009	1.660.910.010	1.660.910.012	1.660.910.013	

Typ K 66.94



K 66.94	1,5 V Typ	3 V Typ	4,5 V Typ	5 V Typ	6 V Typ	12 V Typ	24 V Typ	
DC (10 imp/s)	1.650.910.002	1.650.910.006	1.650.910.008	1.650.910.009	1.650.910.010	1.650.910.012	1.650.910.013	

Typ K 66.95



K 66.95	1,5 V Typ	3 V Typ	4,5 V Typ	5 V Typ	6 V Typ	12 V Typ	24 V Typ	DC (10
imp/s)	1.650.910.002	1.650.910.006	1.650.910.008	1.650.910.009	1.650.910.010	1.650.910.012	1.650.910.013	