

Mikro počítadlo K 46/K 47 odolné vůči nárazům



- 6 nebo 7-místné mikro počítadlo
- cenově výhodné
- **odolnost vůči nárazům**
- malá spotřeba energie, určeno pro bateriový pohon
- malá velikost
- opticky velké číslice
- různé možnosti čtení
- počítadlo pro zabudování
- počítadlo do plošného spoje
- možnost strojového pájení a omývání
- stupeň krytí IP 65
- zachování hodnoty při výpadku napětí
- dlouhá životnost

Použití

obecné počítání množství, zabezpečovací systémy, automaty na mince, elektroměry, automaty a hrací automaty, kopírky, lékařská technika, mycí linky

Technická data:

Elektrické připojení:	vestavné: lanko AWG 22 cca 150mm
	plošné spoje: pájecí vývody \varnothing 0,64mm
Příkon:	pro 12 VDC: cca 70 mW
	pro 24 VDC: cca 150 mW
Jmenovité napětí:	1,5/3/4,5/5/6/12/24 VDC -10% $+20\%$
Frekvence:	max. 10 imp/s
Délka impulzu:	min. 50 ms
Přestávka mezi impulzy:	min. 50 ms
Doba zapnutí:	100 %
Počet číslic:	6 (K46), 7 (K47)
Způsob čítání:	sčítání
Velikost číslic:	4 x 1,7 mm optické
Barva číslic:	bílá, pozadí černé
Nulování:	žádné
Provozní teplota:	$-10 \dots +60$ °C
Montážní poloha:	libovolná
Životnost:	$> 50 \times 10^6$ impulzů

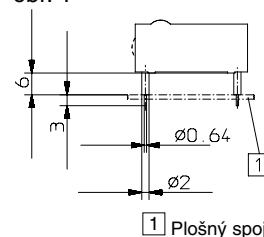
Pájecí a omývací provedení:	K 46.80, K 46.90, K 46.91, K 46.94, K 46.95, K 47.80, K 47.90, K 47.91
Stupeň krytí:	IP 65 (K 46.20, K 47.20: pouze zepředu)
Pouzdro:	plast PC (polykarbonát)
Hmotnost:	12 ... 14 g
Speciální provedení:	
K46.20, K46.80, K47.20, K47.80:	plochý kolík 0,8 x 2,8 mm
K46.20, K47.20:	pájecí vývody \varnothing 0,64 mm
K46.80, K47.80:	lanka AWG 22 cca 150 mm dlouhá
K46.9x ... 71:	distanční držák (výška 6 mm)
K47.9x ... 71:	pro sestavení na desce s plošnými spoji (obr. 1)
Další provedení:	– další napětí
	– čítecí frekvence > 10 imp/s
	– jiná barva číslic
	– teplotní rozsah dle provedení: $-30 \dots +85$ °C nebo $-20 \dots +70$ °C

Typová řada:

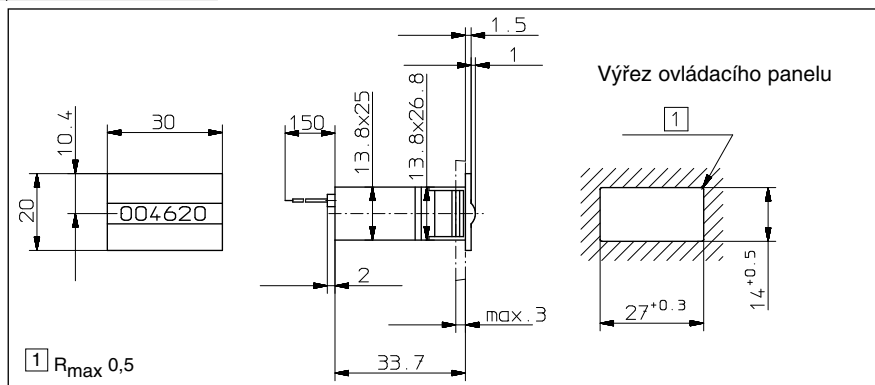
Typ	displej	el. připojení	popis
K46.20, K47.20	úzká strana	lanka	počítadlo s mřížkou, vestavené
K46.80, K47.80	úzká strana	pájecí vývody	do plošného spoje
K46.90, K47.90	široká strana	pájecí vývody	do plošného spoje
K46.91, K47.91	úzká strana	pájecí vývody	do plošného spoje
K46.94	široká strana	pájecí vývody	do plošného spoje
K46.95	úzká strana	pájecí vývody	do plošného spoje

Na objednávce uvádějte:
 – číslo výrobku
 – přesné číslo typu počítadla, napětí a provedení, např. 1.700.200:012 K 46.20, 12 VDC/teplotní rozsah -20 °C ... $+70$ °C

obr. 1

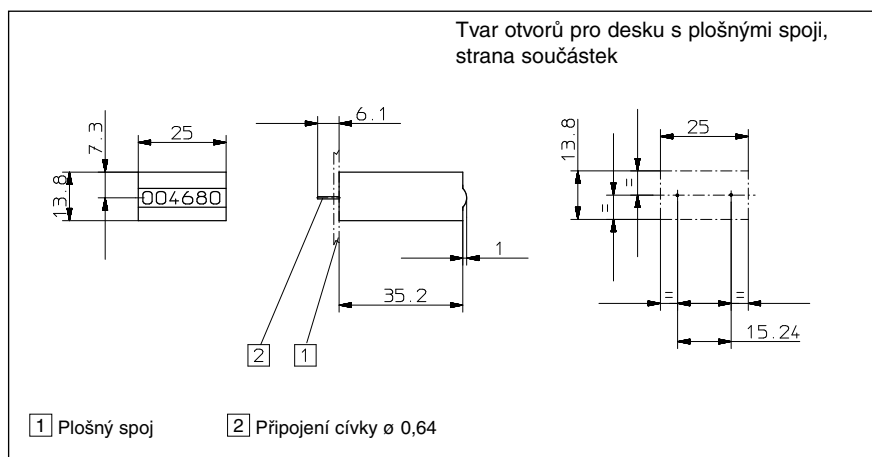


Typ K 46.20/K47.20



	1,5 V Typ	3 V Typ	4,5 V Typ	5 V Typ	6 V Typ	12 V Typ	24 V Typ	DC (10)
imp/s)	1.700.200.002	1.700.200.006	1.700.200.008	1.700.200.009	1.700.200.010	1.700.200.012	1.700.200.013	
K 47.20	1,5 V Typ	3 V Typ	4,5 V Typ	5 V Typ	6 V Typ	12 V Typ	24 V Typ	DC (10)
imp/s)	1.710.200.002	1.710.200.006	1.710.200.008	1.710.200.009	1.710.200.010	1.710.200.012	1.710.200.013	

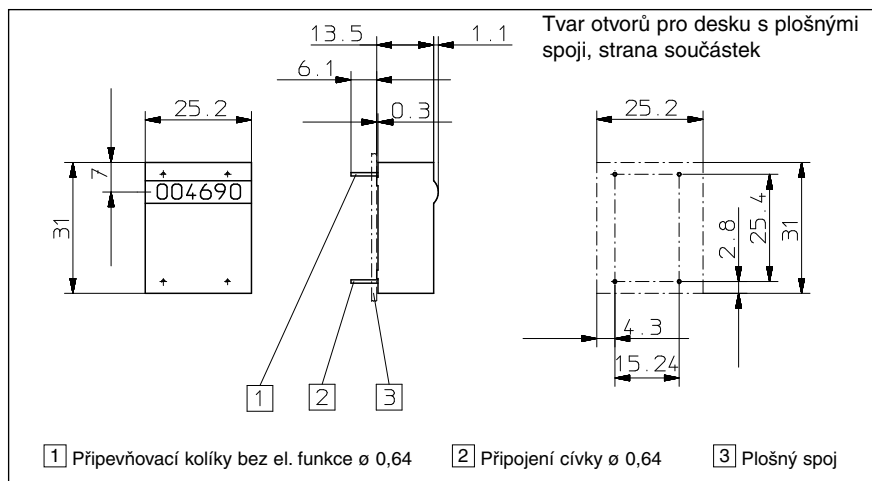
Typ K 46.80/K 47.80



K 46.80	1,5 V Typ	3 V Typ	4,5 V Typ	5 V Typ	6 V Typ	12 V Typ	24 V Typ	DC (10
imp/s)	1.700.800.002	1.700.800.006	1.700.800.008	1.700.800.009	1.700.800.010	1.700.800.012	1.700.800.013	

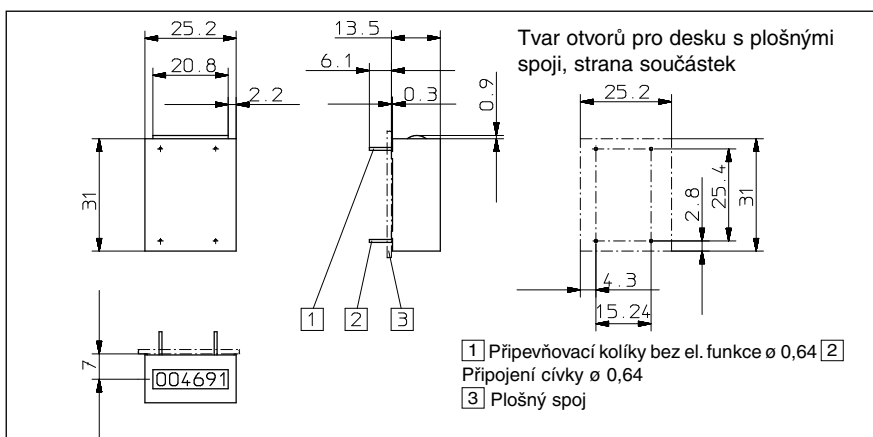
K 47.80	1,5 V Typ	3 V Typ	4,5 V Typ	5 V Typ	6 V Typ	12 V Typ	24 V Typ	DC (10
imp/s)	1.710.800.002	1.710.800.006	1.710.800.008	1.710.800.009	1.710.800.010	1.710.800.012	1.710.800.013	

Typ K 46.90/K 47.90



K 46.90	1,5 V Typ	3 V Typ	4,5 V Typ	5 V Typ	6 V Typ	12 V Typ	24 V Typ	DC (10
imp/s)	1.700.900.002	1.700.900.006	1.700.900.008	1.700.900.009	1.700.900.010	1.700.900.012	1.700.900.013	

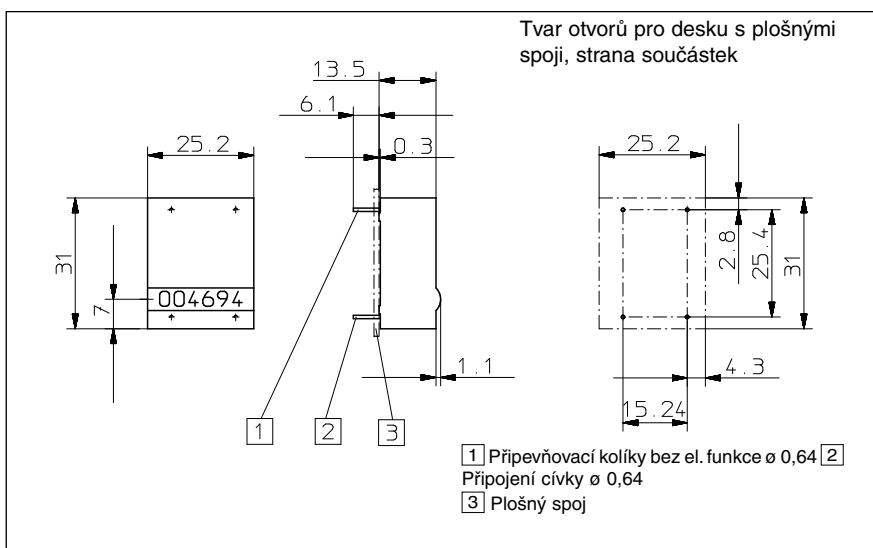
K 47.90	1,5 V Typ	3 V Typ	4,5 V Typ	5 V Typ	6 V Typ	12 V Typ	24 V Typ	DC (10
imp/s)	1.710.900.002	1.710.900.006	1.710.900.008	1.710.900.009	1.710.900.010	1.710.900.012	1.710.900.013	



K 46.91	1,5 V Typ	3 V Typ	4,5 V Typ	5 V Typ	6 V Typ	12 V Typ	24 V Typ	DC (10
imp/s)	1.700.910.002	1.700.910.006	1.700.910.008	1.700.910.009	1.700.910.010	1.700.910.012	1.700.910.013	

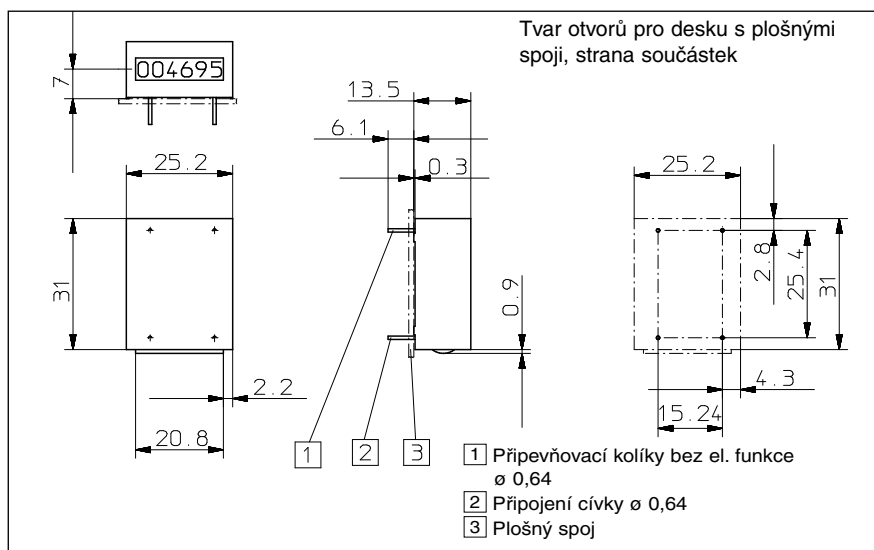
K 47.91	1,5 V Typ	3 V Typ	4,5 V Typ	5 V Typ	6 V Typ	12 V Typ	24 V Typ	DC (10
imp/s)	1.710.910.002	1.710.910.006	1.710.910.008	1.710.910.009	1.710.910.010	1.710.910.012	1.710.910.013	

Typ K 46.94



K 46.94	1,5 V Typ	3 V Typ	4,5 V Typ	5 V Typ	6 V Typ	12 V Typ	24 V Typ	DC (10
imp/s)	1.700.940.002	1.700.940.006	1.700.940.008	1.700.940.009	1.700.940.010	1.700.940.012	1.700.940.013	

Typ K 46.95



K 46.95	1,5 V Typ	3 V Typ	4,5 V Typ	5 V Typ	6 V Typ	12 V Typ	24 V Typ	DC (10
imp/s)	1.700.950.002	1.700.950.006	1.700.950.008	1.700.950.009	1.700.950.010	1.700.950.012	1.700.950.013	