

## Mikro počítadlo K 04 ... K 07, odolné vůči nárazům



- 4-, 5-, 6- a 7-místné mikro počítadlo
- vysoká odolnost vůči nárazům
- malá spotřeba energie, určeno pro bateriové napájení
- kompaktní provedení
- opticky velké číslice
- různé možnosti čtení
- vestavné počítadlo s integrovanou úchytkou
- vestavné počítadlo upevnění třmenem
- počítadlo do plošného spoje

- provedení s přídatnou magnetickou ochranou pomocí pouzdra z ocelového plechu (K 0x.40 a K 0x.50)
- možnost strojního pájení a omývání
- stupeň krytí IP 65
- zachování hodnoty při výpadku napájení
- dlouhá životnost

### Použití

obecné počítání množství, zabezpečovací systémy, automaty na mince, elektroměry, automaty

### Technická data:

Elektrické připojení:	vestavné: lanka AWG 22 cca 150 mm plošné spoje: pájecí vývody 0,4 x 1,2 mm
Příkon:	při 10 imp/s (typ 0): cca 50 mW při 25 imp/s (typ 1): cca 250 mW při 10 imp/s (typ a0): cca 800 mVA
Jmenovité napětí:	typ 0: 1,5/3/4,5/5/6/12 VDC -10 % +20 % typ 1: 3/4,5/5/6/12/24 VDC ± 10 % typ a0: 12/24/115/230 VAC ± 10 %
Max. frekvence:	max. 10 a 25 imp/s
Délka impulzu:	pro 10 imp/s (typ 0 a a0): min. 50 ms pro 25 imp/s (typ 1): min. 20 ms
Přestávka mezi impulzy:	pro 10 imp/s (typ 0 a a0): min. 50 ms pro 25 imp/s (typ 1): min. 20 ms
Doba zapnutí:	100 %
Počet číslic:	4, 5, 6 a 7
Způsob čtení:	sčítání
Velikost číslic:	K 04, K 06: 1,7 x 4 mm opticky K 05, K 07: 1,2 x 4 mm opticky
Barva číslic:	bílá, pozadí černé
Nulování:	žádné
Provozní teplota:	-10 ... +60 °C
Montážní poloha:	libovolná

Životnost:	> 50 x 10 <sup>6</sup> impulzů
Možnost pájení a omývání:	K 04.92, K 05.92, K 06.90, K 06.92, K 07.90, K 07.92
Stupeň krytí:	K 04.92, K 05.92, K 06.90, K 06.92, K 07.90 K 07.92: IP 65 (K 04.20, K 05.20, K 06.20, K 07.20: IP 65 pouze zepředu)
Pouzdro:	transparentní plast PC (polykarbonát), popř. ocel (viz tabulka „Typová řada“), provedení se stupněm krytí IP 65 jsou neprodyšně zalita
Hmotnost:	15 ... 18 g
Speciální provedení:	
K 0x.20	plochá zástrčka 0,8 x 2,8 mm Typ: 1.1X7.XX0.XXX – další napětí – provedení není zalito – jiná barva číslic – jiná délka lanka – jiný druh připojení – teplotní rozsah dle provedení –30 ... +85 °C, -20 ... +70 °C

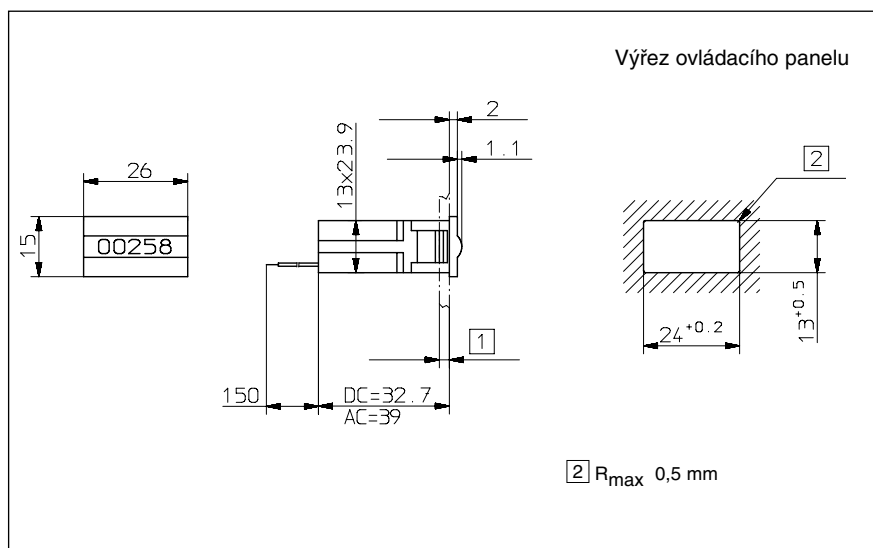
### Typová řada:

4místná	5místná	6místná	7místná	pouzdro	zobrazení	popis
K 04.20	K 05.20	K 06.20	K 07.20	plast	úzká strana	počítadlo, vestavné s mřížkou
K 04.40	K 05.40	K 06.40	K 07.40	ocel	široká strana	do plošného spoje
K 04.50	K 05.50	K 06.50	K 07.50	ocel	úzká strana	do plošného spoje
K 04.80	K 05.80	K 06.80	K 07.80	plast	úzká strana	do plošného spoje
K 06.90	K 07.90			plast	široká strana	do ploš. spoje, omyvatelné
K 04.92	K 05.92	K 06.92	K 07.92	plast	úzká strana	do ploš. spoje, omyvatelné

### Údaje pro objednání

- číslo výrobku
- přesné číslo typu počítadla, napětí a provedení, např. K 06.20, 9 VDC/0 lotní rozsah -20 °C ... +70 °C

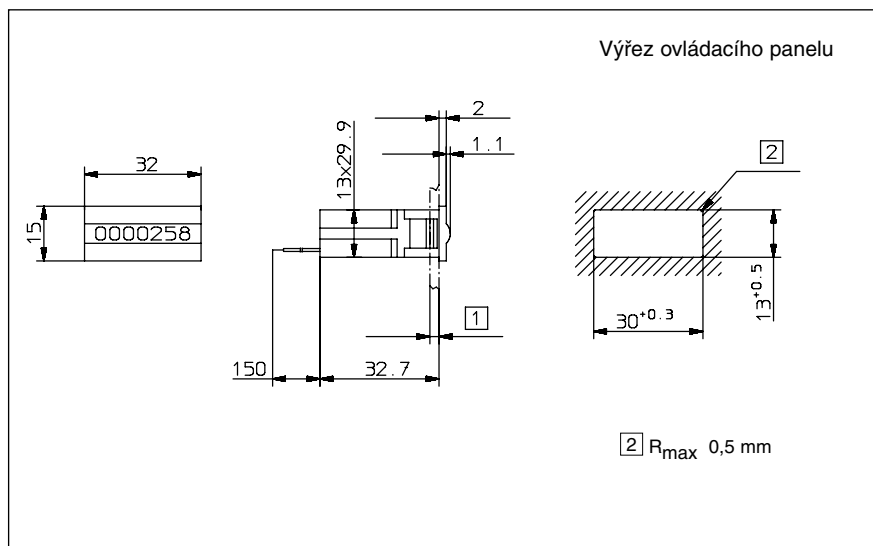
## Typ K 04.20 a K 05.20



K 04.20 (4místný)	3 V Typ	4,5 V Typ	12 V Typ	24 V Typ	115 V Typ	230 V Typ
DC (10 imp/s)	1.100.200.006	1.100.200.008	1.100.200.012			
DC (25 imp/s)			1.100.200.032	1.100.200.033		
AC (10 imp/s)				1.100.200.051	1.100.200.054	1.100.200.056

K 05.20 (5místný)	3 V Typ	4,5 V Typ	12 V Typ	24 V Typ	115 V Typ	230 V Typ
DC (10 imp/s)	1.110.200.006	1.110.200.008	1.110.200.012			
DC (25 imp/s)			1.110.200.032	1.110.200.033		
AC (10 imp/s)				1.110.200.051	1.110.200.054	1.110.200.056

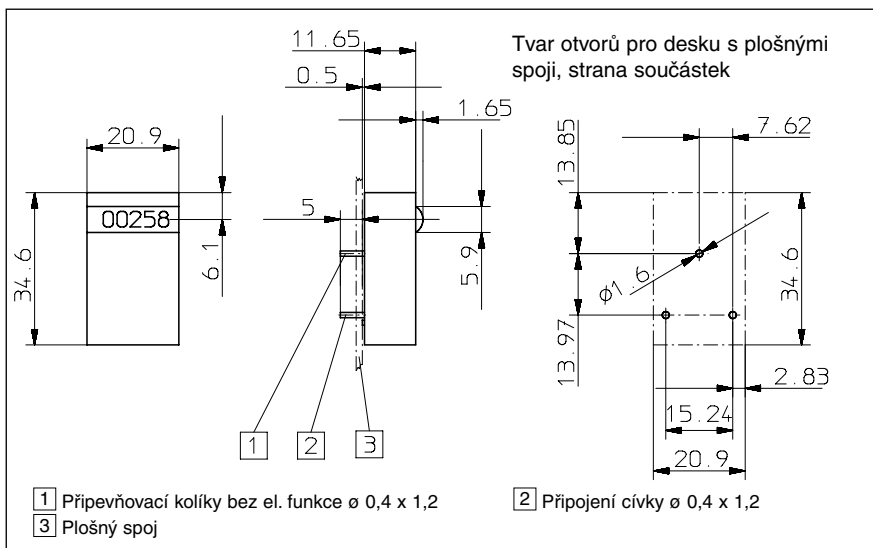
## Typ K 06.20 a K 07.20



K 06.20 (6místný)	3 V Typ	4,5 V Typ	12 V Typ	24 V Typ	115 V Typ	230 V Typ
DC (10 imp/s)	1.120.200.006	1.120.200.008	1.120.200.012			
DC (25 imp/s)			1.120.200.032	1.120.200.033		
AC (10 imp/s)				1.120.200.051	1.120.200.054	1.120.200.056

K 07.20 (7místný)	3 V Typ	4,5 V Typ	12 V Typ	24 V Typ	115 V Typ	230 V Typ
DC (10 imp/s)	1.130.200.006	1.130.200.008	1.130.200.012			
DC (25 imp/s)			1.130.200.032	1.130.200.033		
AC (10 imp/s)				1.130.200.051	1.130.200.054	1.130.200.056

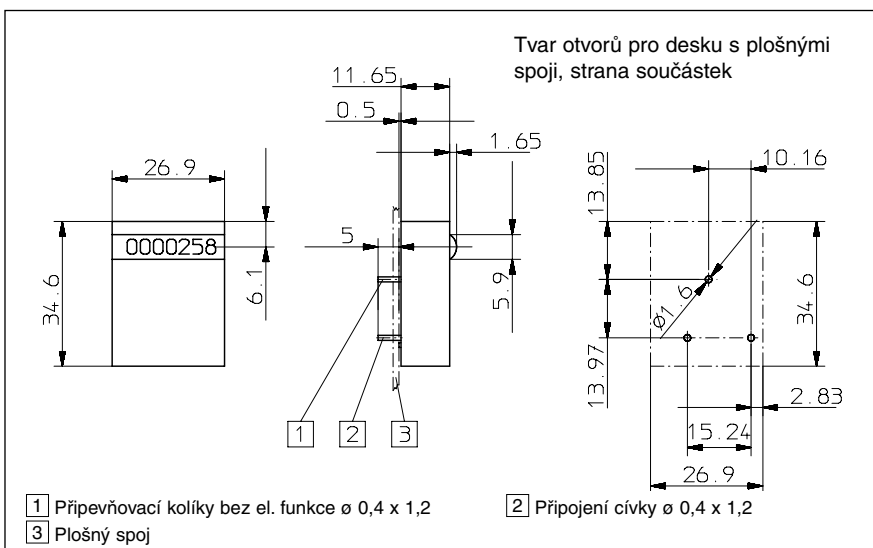
## Typ K 04.40 a K 05.40



K 04.40 (4místný)	3 V Typ	4,5 V Typ	12 V Typ	24 V Typ
DC (10 imp/s)	1.100.401.006	1.100.401.008	1.100.401.012	
DC (25 imp/s)			1.100.401.032	1.100.401.033

K 05.40 (5místný)	3 V Typ	4,5 V Typ	12 V Typ	24 V Typ
DC (10 imp/s)	1.110.401.006	1.110.401.008	1.110.401.012	
DC (25 imp/s)			1.110.401.032	1.110.401.033

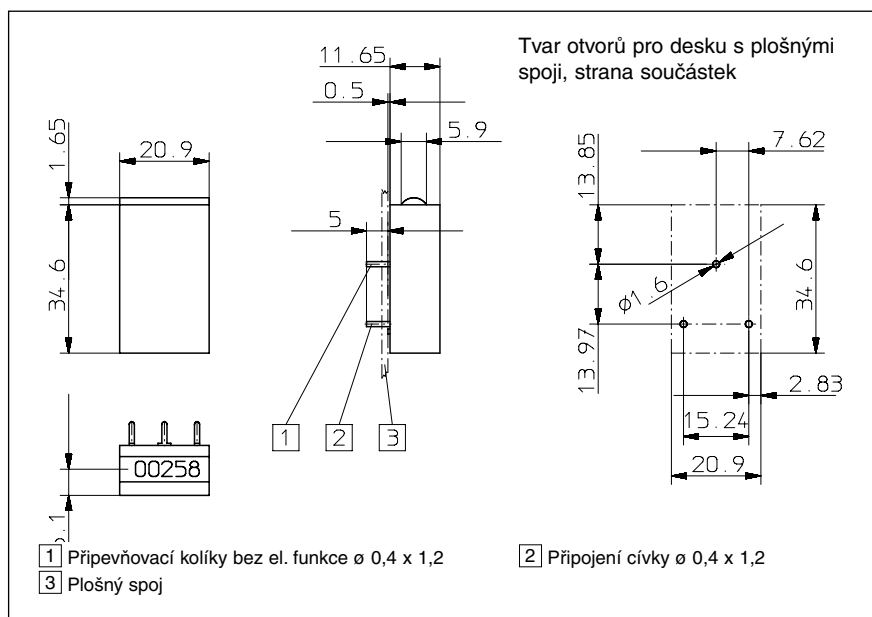
## Typ K 06.40 a K 07.40



K 06.40 (6místný)	3 V Typ	4,5 V Typ	12 V Typ	24 V Typ
DC (10 imp/s)	1.120.401.006	1.120.401.008	1.120.401.012	
DC (25 imp/s)			1.120.401.032	1.120.401.033

K 07.40 (7místný)	3 V Typ	4,5 V Typ	12 V Typ	24 V Typ
DC (10 imp/s)	1.130.401.006	1.130.401.008	1.130.401.012	
DC (25 imp/s)			1.130.401.032	1.130.401.033

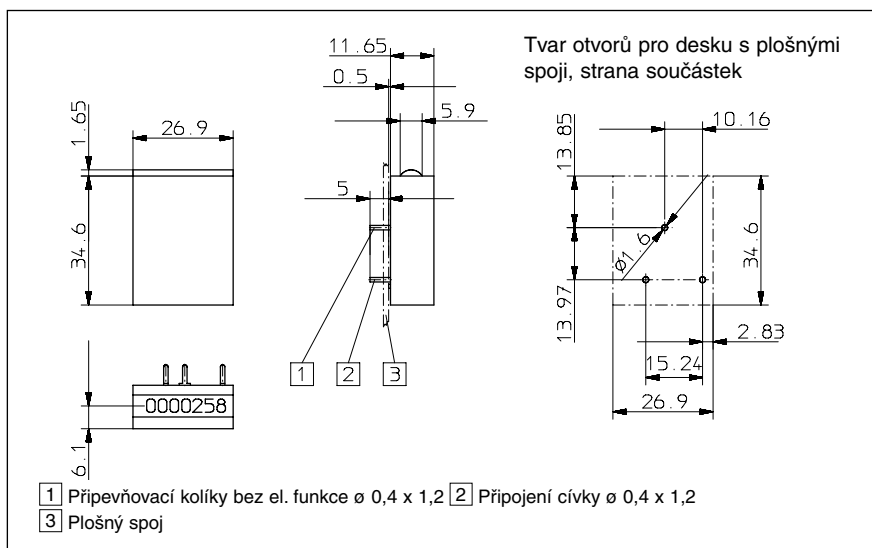
## Typ K 04.50 a K 05.50



K 04.50 (4místný)	3 V Typ	4,5 V Typ	12 V Typ	24 V Typ
DC (10 imp/s)	1.100.501.006	1.100.501.008	1.100.501.012	
DC (25 imp/s)			1.100.501.032	1.100.501.033

K 05.50 (5místný)	3 V Typ	4,5 V Typ	12 V Typ	24 V Typ
DC (10 imp/s)	1.110.501.006	1.110.501.008	1.110.501.012	
DC (25 imp/s)			1.110.501.032	1.110.501.033

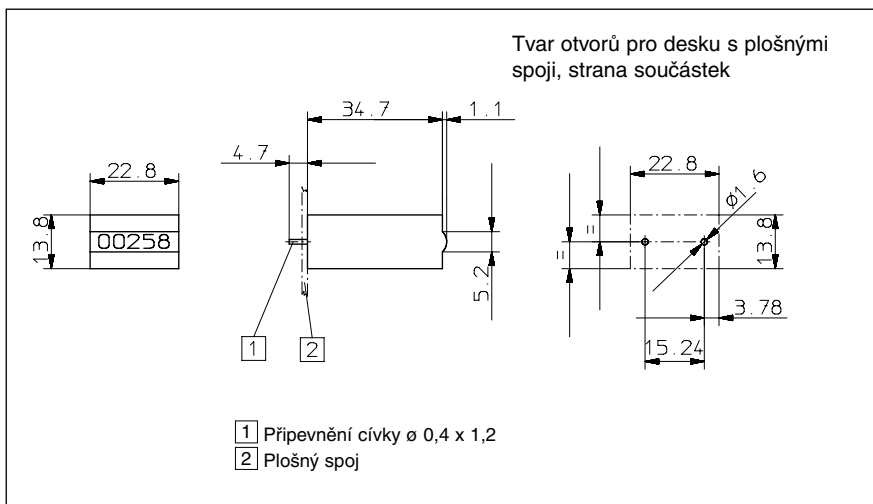
## Typ K 06.50 a K 07.50



K 06.50 (6místný)	3 V Typ	4,5 V Typ	12 V Typ	24 V Typ
DC (10 imp/s)	1.120.501.006	1.120.501.008	1.120.501.012	
DC (25 imp/s)			1.120.501.032	1.120.501.033

K 07.50 (7místný)	3 V Typ	4,5 V Typ	12 V Typ	24 V Typ
DC (10 imp/s)	1.130.501.006	1.130.501.008	1.130.501.012	
DC (25 imp/s)			1.130.501.032	1.130.501.033

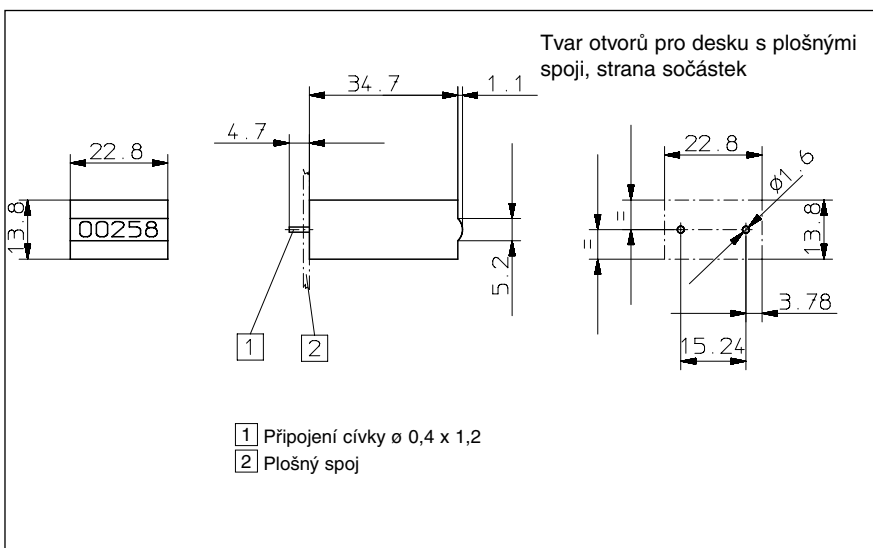
## Typ K 04.80 a K 05.80



K 04.80 (4místný)	3 V Typ	4,5 V Typ	12 V Typ	24 V Typ
DC (10 imp/s)	1.100.800.006	1.100.800.008	1.100.800.012	
DC (25 imp/s)			1.100.800.032	1.100.800.033

K 05.80 (5místný)	3 V Typ	4,5 V Typ	12 V Typ	24 V Typ
DC (10 imp/s)	1.110.800.006	1.110.800.008	1.110.800.012	
DC (25 imp/s)			1.110.800.032	1.110.800.033

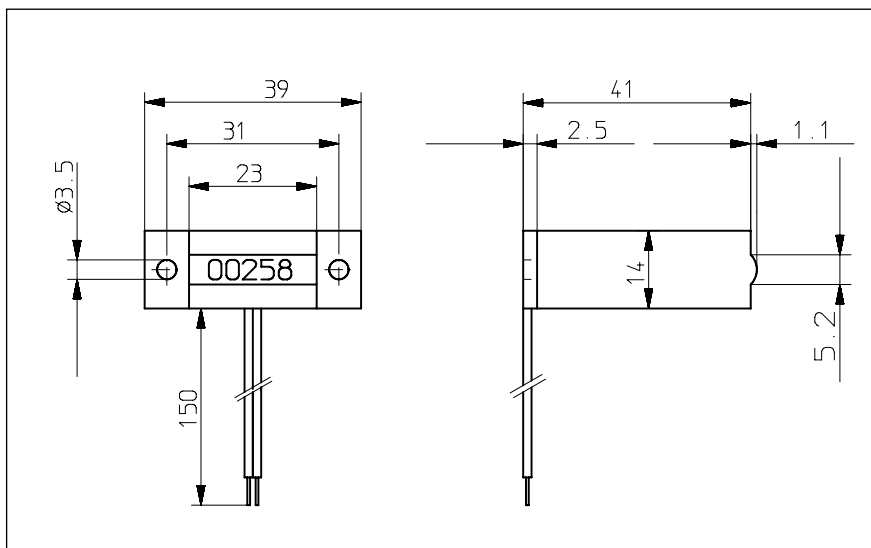
## Typ K 06.80 a K 07.80



K 06.80 (6místný)	3 V Typ	4,5 V Typ	12 V Typ	24 V Typ	115 V Typ	230 V Typ
DC (10 imp/s)	1.120.800.006	1.120.800.008	1.120.800.012			
DC (25 imp/s)			1.120.800.032	1.120.800.033		
AC (10 imp/s)				1.120.800.051	1.120.800.054	1.120.800.056

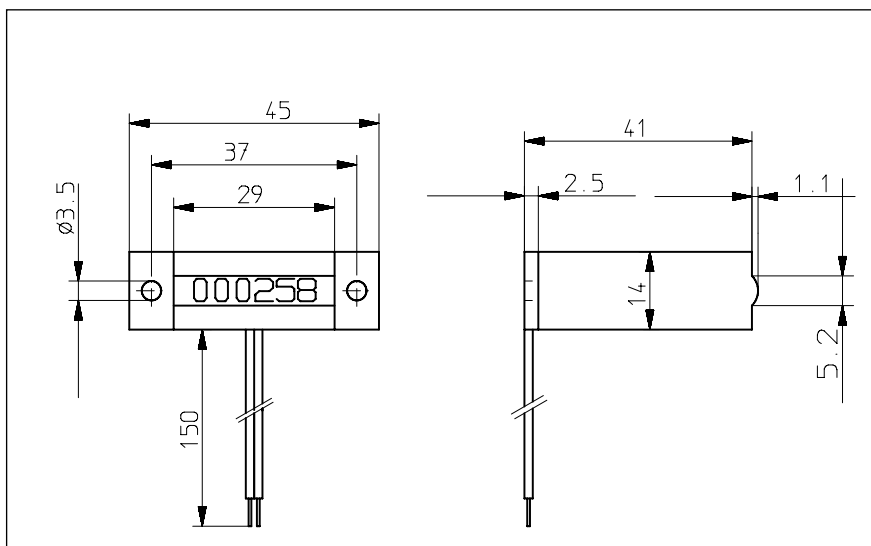
K 07.80 (7místný)	3 V Typ	4,5 V Typ	12 V Typ	24 V Typ	115 V Typ	230 V Typ
DC (10 imp/s)	1.130.800.006	1.130.800.008	1.130.800.012			
DC (25 imp/s)			1.130.800.032	1.130.800.033		
AC (10 imp/s)				1.130.800.051	1.130.800.054	1.130.800.056

## AK 05.00



AK 05.00 (5místný)	3 V Typ	4,5 V Typ	12 V Typ	24 V Typ	115 V Typ	230 V Typ
DC (10 imp/s)	1.110.000.006	1.110.000.008	1.110.000.012			
DC (25 imp/s)			1.110.000.032	1.110.000.033		
AC (10 imp/s)				1.110.000.051	1.110.000.054	1.110.000.056

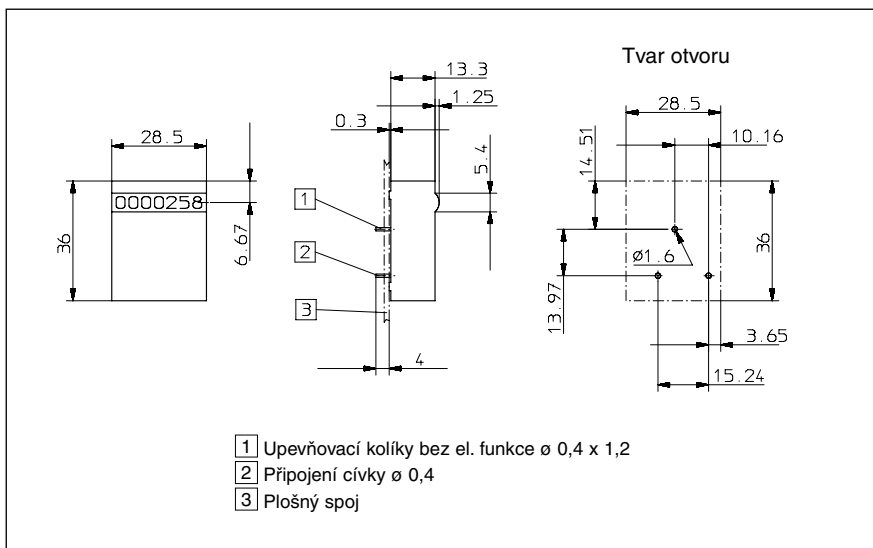
## Typ AK 06.00 a AK 07.00



K 06.00 (6místný)	3 V Typ	4,5 V Typ	12 V Typ	24 V Typ	115 V Typ	230 V Typ
DC (10 imp/s)	1.120.000.006	1.120.000.008	1.120.000.012			
DC (25 imp/s)			1.120.000.032	1.120.000.033		
AC (10 imp/s)				1.120.000.051	1.120.000.054	1.120.000.056

K 07.00 (7místný)	3 V Typ	4,5 V Typ	12 V Typ	24 V Typ	115 V Typ	230 V Typ
DC (10 imp/s)	1.130.000.006	1.130.000.008	1.130.000.012			
DC (25 imp/s)			1.130.000.032	1.130.000.033		
AC (10 imp/s)				1.130.000.051	1.130.000.054	1.130.000.056

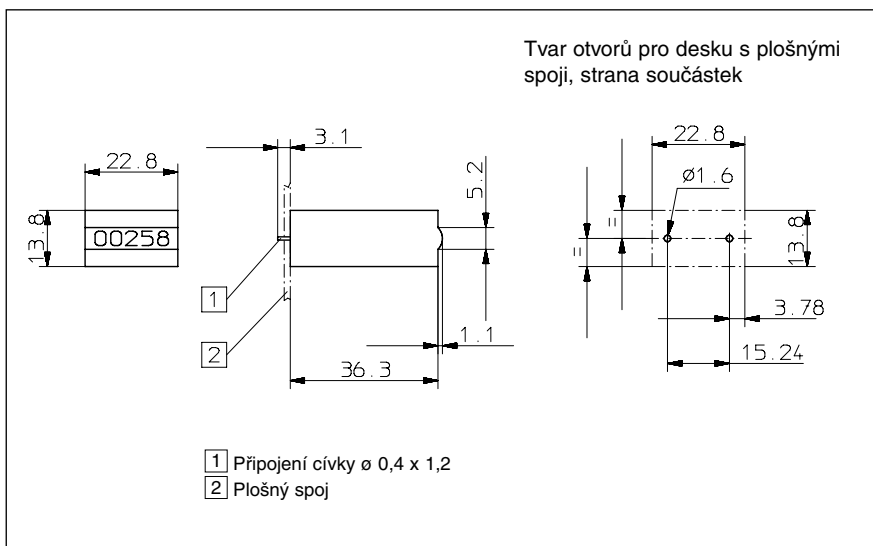
## Typ K 06.90 a K 07.90



K 06.90 (6místný)	3 V Typ	4,5 V Typ	12 V Typ	24 V Typ	115 V Typ	230 V Typ
DC (10 imp/s)	1.120.900.006	1.120.900.008	1.120.900.012			
DC (25 imp/s)			1.120.900.032	1.120.900.033		
AC (10 imp/s)				1.120.900.051	1.120.900.054	1.120.900.056

K 07.90 (7místný)	3 V Typ	4,5 V Typ	12 V Typ	24 V Typ	115 V Typ	230 V Typ
DC (10 imp/s)	1.130.900.006	1.130.900.008	1.130.900.012			
DC (25 imp/s)			1.130.900.032	1.130.900.033		
AC (10 imp/s)				1.130.900.051	1.130.900.054	1.130.900.056

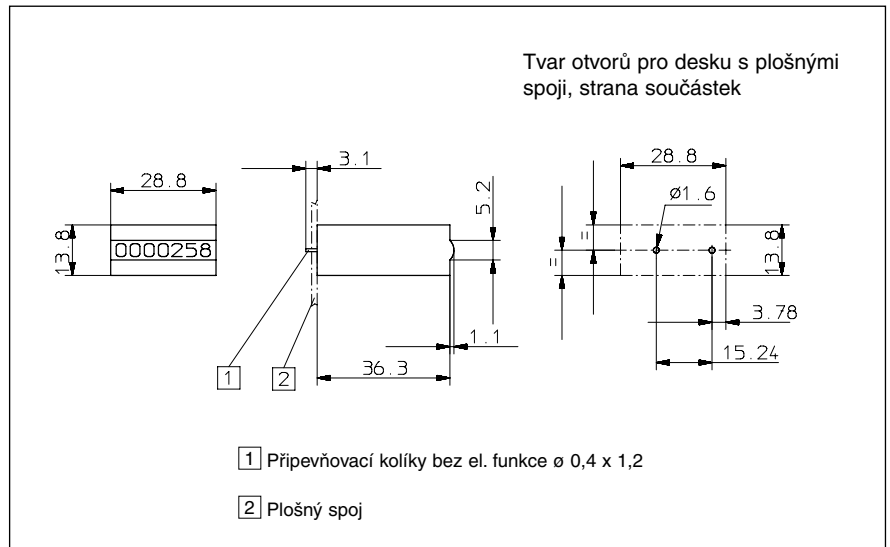
## Typ K 04.92 a K 05.92



K 04.92 (4místný)	3 V Typ	4,5 V Typ	12 V Typ	24 V Typ
DC (10 imp/s)	1.100.920.006	1.100.920.008	1.100.920.012	
DC (25 imp/s)			1.100.920.032	1.100.920.033

K 05.92 (5místný)	3 V Typ	4,5 V Typ	12 V Typ	24 V Typ
DC (10 imp/s)	1.110.920.006	1.110.920.008	1.110.920.012	
DC (25 imp/s)			1.110.920.032	1.110.920.033

## Typ K 06.92 a K 07.92



K 06.92 (6místný)	3 V Typ	4,5 V Typ	12 V Typ	24 V Typ	115 V Typ	230 V Typ
DC (10 imp/s)	1.120.920.006	1.120.920.008	1.120.920.012			
DC (25 imp/s)			1.120.920.032	1.120.920.033		
AC (10 imp/s)				1.120.920.051	1.120.920.054	1.120.920.056

K 07.92 (7místný)	3 V Typ	4,5 V Typ	12 V Typ	24 V Typ	115 V Typ	230 V Typ
DC (10 imp/s)	1.130.920.006	1.130.920.008	1.130.920.012			
DC (25 imp/s)			1.130.920.032	1.130.920.033		
AC (10 imp/s)				1.130.920.051	1.130.920.054	1.130.920.056