

Počítadlo provozních hodin HR 76



- 6-místné počítadlo provozních hodin
- cenově výhodné
- odolnost vůči nárazům
- malá spotřeba energie
- malá velikost
- opticky velké číslice
- vodotěsné
- stupeň krytí IP 65
- zachování hodnoty u výpadku napětí
- dlouhá životnost
- UL-certifikace

Aplikace

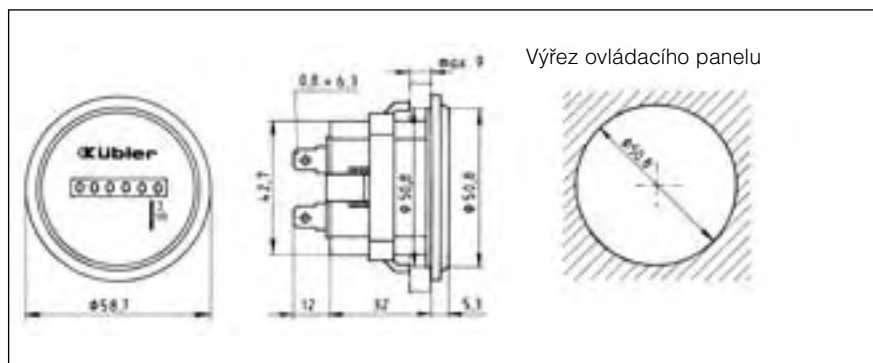
obecné počítání množství, zabezpečovací systém, automaty na mince, elektroměr, automaty a hrací automaty, kopírky, lékařská technika, mycí linky

Technická data:

Elektrické připojení:	plochá zástrčka 0,8 x 6,3
Příkon:	AC max. 0,4 VA 12 VDC: max. 0,08 W 48 VDC: max. 0,7 W
Jmenovité napětí:	115/230 VAC, ± 10 %, 50/60 Hz, 10 ... 80 VDC
Doba zapnutí:	100 %
Počet číslic:	6
Způsob čítání:	sčítání
Velikost číslic:	3,5 mm
Barva číslic:	bílá, pozadí černé
Nulování:	žádné

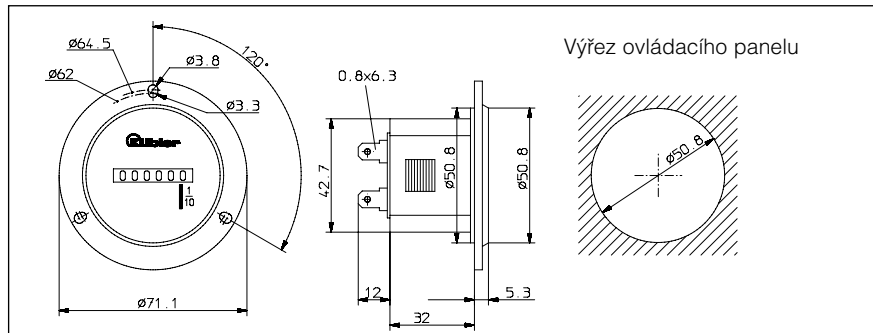
Provozní teplota:	-30 ... +65 °C
Montážní poloha:	libovolná
Stupeň krytí:	IP 65
Pouzdro:	plast PC (polykarbonát) typ s
Hmotnost:	HR 76.1 : 56 g HR 76.2 : 54 g
Speciální provedení:	
Přesnost chodu:	< 0,02% v celém rozsahu
Certifikace:	UL pro USA

HR 76.2



Nap. napětí [V]	Typ (AC, 50/60 Hz)	Typ (DC)
10 ... 80		0.135.200.373
115	0.135.200.301	
230	0.135.200.302	

HR 76.1



Nap. napětí [V]	Typ (AC, 50/60 Hz)	Typ (DC)
10 ... 80		0.135.100.373
115	0.135.100.301	
230	0.135.100.302	