

Počítadlo provozních hodin kombinované HC 77



- sestava počítadel se skládá z počítadla provozních hodin a z počítadla
- bez nulování
- vysoká odolnost vůči el. šokům
- velké číslice
- stupeň krytí IP 52 (čelní)
- uchování hodnoty při výpadku proudu
- dlouhá životnost
- UL certifikát,

Aplikace

všeobecné čítání času, cykly údržby pro měřicí přístroje (lékařské přístroje), miniaturní přístroje (UV-lampy), indikační panely ve vozidlech

Technické údaje:

| | | |
|-----------------------------------|---|-------------|
| Elektrické připojení: | plochý kontakt 0,8 x 6,3 mm se šroubovacími svorkovnicemi | |
| Příkon: | 10 ... 30 VDC | cca 1 W |
| | 36 ... 80 VDC | cca 1,65 W |
| | 100 ... 130 VDC | cca 1,75 W |
| | 20 ... 30 VAC, 50 Hz | cca 0,53 VA |
| | 42...48 VAC, 50 Hz | cca 0,53 VA |
| | 100...130 VAC, 50 Hz | cca 1,43 VA |
| | 187...264 VAC, 50 Hz | cca 3,0 VA |
| Napájecí napětí: | 20 ... 30/42 ... 48/100 ... 130/187 ... 264 VAC 50 nebo 60 Hz, 10 ... 30/36 ... 80/100 ... 130 VDC | |
| Doba zapnutí: | 100 % | |
| Druh čítání: | nahoru | |
| Velikost číslic: | 4 x 1,7 mm (opticky) | |
| Barva číslic: | čítač provozních hodin: hodiny: bílá, černý podklad desetinná místa: červená, černý podklad | |
| Pohon počítadla provozních hodin: | | |
| AC: | rychlloběžný váleček s příčným kolíkem | |
| DC: | displej se nepřetržitě otáčí každých 36 s o 1 číslici | |
| Nulování: | není | |
| Tepnota okolí: | -15 ... +50 °C | |
| Montážní poloha: | libovolná | |
| Stupeň krytí: | IP 65 zepředu u nainstalovaného přístroje | |
| Barva pouzdra: | černá (standard) | |
| Hmotnost: | | |
| HC 77 | 65 g | |
| Výměnný rám 55 | 8 g | |
| Výměnný rám 72 | 13g | |
| Zvláštní provedení: | | |

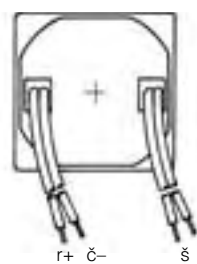
1. Barva pouzdra: šedá
Typ 3.55X.400.XXX
2. Plochý kontakt 0,8 x 6,3 mm
Typ 3.55X.40X.XXX.**011**
3. Oddělené připojení pro čítač provozních hodin a počítadlo. Toto provedení lze dodat pro AC **nebo** DC (ne dohromady).
Počítadlo max. 10 imp/s
Elektrické připojení:
2 x kabel 2 x 0,5 mm² NYFAZ, 0,5 m dlouhý (Čítač provozních hodin - kabel červený/černý, počítadlo - šedý kabel)
Typ 3.55X.40X.XXX.**060**
4. Přivařený kryt (IP 65 zepředu):
- připojení šroubovací svorkovnicí
typ 3.55X.40X.XXX.**419**
- plochý kontakt 0,8 x 6,3 mm
typ 3.55X.40X.XXX.**062**
- oddělené připojení (kabel)
typ 3.55X.40X.XXX.**061**

Certifikace: UL pro USA a E128604 pro Kanadu

Na objednávce uvádějte:

Typ (při zvláštních napětí u přesných čítačů, napětí a frekvence, popř. HC 77, 120 VAC, 60 Hz)

Počítadlo s oddělenými připojeními (pohled zezadu)

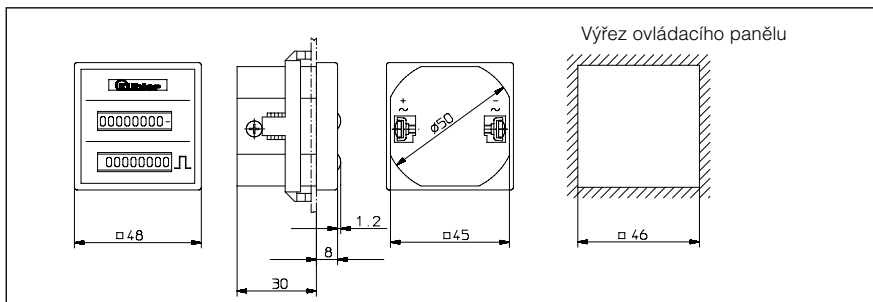


r = červená
č = černá
š = šedá

Počítadlo provozních hodin Počítadlo

Typová řada HC 77

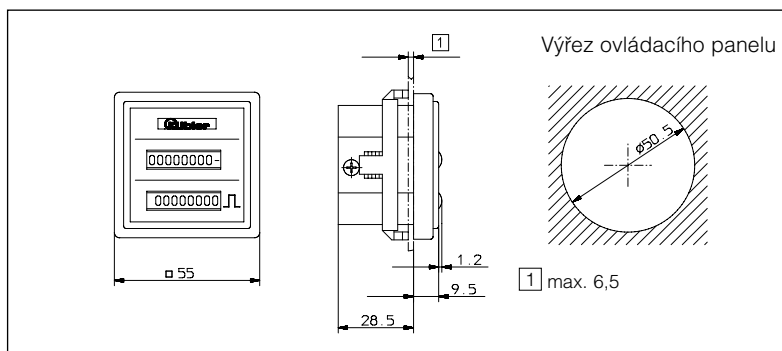
HC 77



| Napájecí napětí [V] | Typ (AC), 50 Hz | Typ (AC), 60 Hz | Typ (VDC) |
|---------------------|-----------------|-----------------|---------------|
| 10 ... 30 | | | 3.550.401.351 |
| 20 ... 30 | 3.550.401.071 | 3.550.401.081 | |
| 36 ... 80 | | | 3.550.401.353 |
| 42 ... 48 | 3.550.401.072 | 3.550.401.082 | |
| 100 ... 130 | 3.550.401.074 | 3.550.401.084 | 3.550.401.381 |
| 187 ... 264 | 3.550.401.075 | 3.550.401.085 | |

Barva pouzdra šedá: typ 3.550.400.XXX

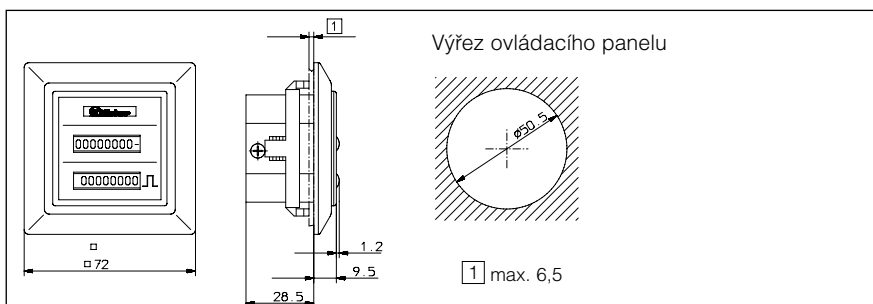
HC 77.55



| Napájecí napětí [V] | Typ (AC), 50 Hz | Typ (AC), 60 Hz | Typ (VDC) |
|---------------------|-----------------|-----------------|---------------|
| 10 ... 30 | | | 3.551.401.351 |
| 20 ... 30 | 3.551.401.071 | 3.551.401.081 | |
| 36 ... 80 | | | 3.551.401.353 |
| 42 ... 48 | 3.551.401.072 | 3.551.401.082 | |
| 100 ... 130 | 3.551.401.074 | 3.551.401.084 | 3.551.401.381 |
| 187 ... 264 | 3.551.401.075 | 3.551.401.085 | |

Barva pouzdra šedá: typ 3.551.400.XXX

HC 77.72



| Napájecí napětí [V] | Typ (AC), 50 Hz | Typ (AC), 60 Hz | Typ (VDC) |
|---------------------|-----------------|-----------------|---------------|
| 10 ... 30 | | | 3.552.201.351 |
| 20 ... 30 | 3.552.401.071 | 3.552.401.081 | |
| 36 ... 80 | | | 3.552.201.353 |
| 42 ... 48 | 3.552.401.072 | 3.552.401.082 | |
| 100 ... 130 | 3.552.401.074 | 3.552.401.084 | 3.552.201.381 |
| 187 ... 264 | 3.552.401.075 | 3.552.401.085 | |

K ovládacímu panelu 66 x 66 mm a 68 x 68 mm lze jako příslušenství dodat adaptér.

Adaptér 66 x 66 mm: typ T.009.423

Adaptér 68 x 68 mm: typ T.009.420

Barva pouzdra šedá: 3.552.400.XXX