

## Počítadlo provozních hodin HB 27



- 7-místné počítadlo provozních hodin
- vysoká odolnost vůči el. rázům a šokům
- bez nulování
- velké číslice (4,5 mm)
- uchování hodnoty při výpadku proudu
- dlouhá životnost

### Aplikace

všeobecné čítání času, cykly údržby pro měřicí přístroje (lékařské přístroje), miniaturní přístroje (W-lampy), indikační panely ve vozidlech

### Technické údaje:

Elektrické připojení:	kabel: 2 x 0,5 mm <sup>2</sup> , NYFAZ, 0,5 m dlouhý AC: šedá/šedá DC: červená+, černá- Typ HB 27.00.3 s kruhovými piny (zasunutelné do patice 945.2) Zkušební napětí: 2000 VAC, 50 Hz u AC-čítačů
Příkon:	10 ... 30 VDC cca 500 mW 36 ... 80 VDC cca 900 mW 100 ... 130 VDC cca 750 mW 20 ... 30 VAC cca 0,3 VA 42 ... 48 VAC cca 0,25 VA 100 ... 130 VAC cca 0,6 VA 187 ... 264 VAC cca 1,2 VA 360 ... 440 VAC cca 1,65 VA
Napájecí napětí:	20...30/42...48/100...130/187...264/360...440 VAC, 50 nebo 60 Hz, 10...30/36...80/100...130 VDC
Počet číslic:	7
Velikost číslic:	4,5 mm vysoké
Barva číslic:	bílá a červená, černý podklad
Teplota okolí:	-15° ... +50°C
Montážní poloha:	libovolná
Stupeň krytí:	až IP 51 (čelní) těsnicí víko K1: IP 54 (čelní) průhledné víko Dv U. Dvs: IP 55 (čelní)
Pouzdro:	plast PC (polykarbonát)
Hmotnost:	cca 45 g

### Zvláštní provedení:

Větší teplotní rozsah - na požádání.

Postříbřené kruhové piny Ø1,5 mm s kruhovou návlečkou  
Typ 3.205.X01.XXX

Plochý kontakt 0,8 x 3,6 mm  
bez ploché dutinky Typ 3.208.X11.XXX

Plochý kontakt 0,8 x 2,8 mm  
s plochou dutinkou Typ 3.207.X01.XXX

Příslušenství:  
patice 945.2 Typ G.008.434  
těsnicí kryt  
K1 černý Typ G.008.301

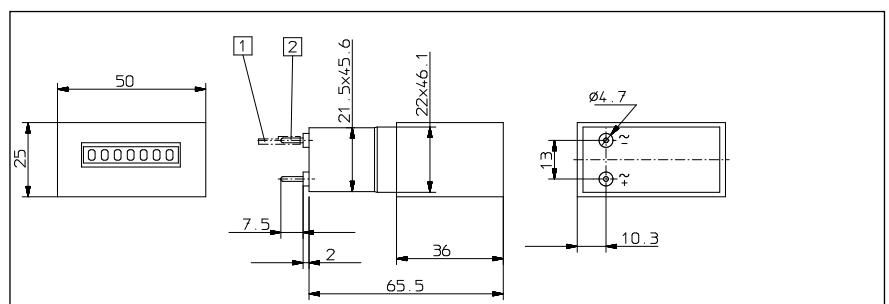
Čelní rámeček:  
F1B černý Typ G.007.502

Matné pouzdro 25 x 50 mm  
černé Typ T.005.753

Upozornění: od 01.01.2001 je u provedení s připojovacími piny změněna polarita (Pozorně čtěte zvláštní upozornění přímo u produktu.).

Od 01.01.2001 je součástí standardní sady kabelové připojení (typ 3.200.X01.XXX). Verze provedení s kruhovými piny Ø 1,5 mm je typ 3.205.X01.XXX.

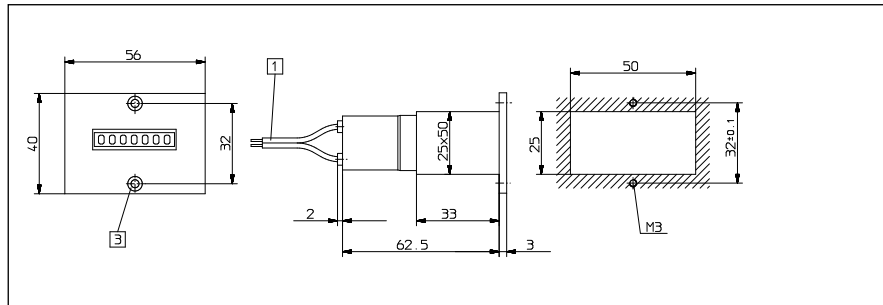
### HB 27.00.3



Napájecí napětí [V]	Typ (AC), 50 Hz	Typ (AC), 60 Hz	Typ (VDC)
10 ... 30			3.205.001.351
20 ... 30	3.205.001.071	3.205.001.081	
36 ... 80			3.205.001.353
42 ... 48	3.205.001.072	3.205.001.082	
100 ... 130	3.205.001.074	3.205.001.084	3.205.001.381
187 ... 264	3.205.001.075	3.205.001.085	
360 ... 440	3.205.001.079	3.205.001.089	

- 1 Kruhová návlečka Ø 1,5 postříbřená  
2 Kruhový pin Ø 1,5, postříbřený

## HB 27.10

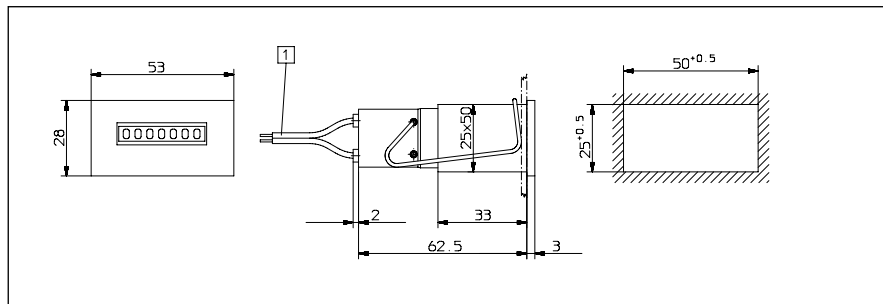


Napájecí napětí [V]	Typ (AC), 50 Hz	Typ (AC), 60 Hz	Typ (VDC)
10 ... 30			3.200.101.351
20 ... 30	3.200.101.071	3.200.101.081	
36 ... 80			3.200.101.353
42 ... 48	3.200.101.072	3.200.101.082	
100 ... 130	3.200.101.074	3.200.101.084	3.200.101.381
187 ... 264	3.200.101.075	3.200.101.085	
360 ... 440	3.200.101.079	3.200.101.089	

1 Připojovací kabel 2 x 0,5 mm<sup>2</sup>, NYFAZ, 0,5 m dlouhý

3 Prohlubeň Af3, DIN 74

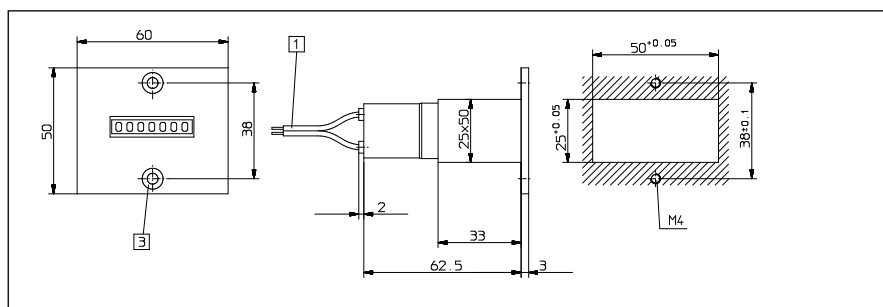
## HB 27.20



Napájecí napětí [V]	Typ (AC), 50 Hz	Typ (AC), 60 Hz	Typ (VDC)
10...30			3.200.201.351
20...30	3.200.201.071	3.200.201.081	
36...80			3.200.201.353
42...48	3.200.201.072	3.200.201.082	
100...130	3.200.201.074	3.200.201.084	3.200.201.381
187...264	3.200.201.075	3.200.201.085	
360...440	3.200.201.079	3.200.201.089	

1 Připojovací kabel 2 x 0,5 mm<sup>2</sup>, NYFAZ, 0,5 m dlouhý

## HB 27.30



Napájecí napětí [V]	Typ (AC), 50 Hz	Typ (AC), 60 Hz	Typ (VDC)
10 ... 30			3.200.301.351
20 ... 30	3.200.301.071	3.200.301.081	
36 ... 80			3.200.301.353
42 ... 48	3.200.301.072	3.200.301.082	
100 ... 130	3.200.301.074	3.200.301.084	3.200.301.381
187 ... 264	3.200.301.075	3.200.301.085	
360 ... 440	3.200.301.079	3.200.301.089	

1 Připojovací kabel 2 x 0,5 mm<sup>2</sup>, NYFAZ, 0,5 m dlouhý

3 Prohlubeň Af3, DIN 74