

## Počítadlo provozních hodin HB 26



- 6-místné počítadlo provozních hodin s nulováním
- vysoká odolnost vůči nárazům a otřesům
- opticky velké číslice, vysoké 4,5 mm
- zachování hodnoty při výpadku napájení
- dlouhá životnost
- zásuvné provedení

### Aplikace

obecné počítání času, intervaly údržby pro měřicí přístroje (umělé dýchání, kyslík, dialýza), miniaturní přístroje W-lampy, zobrazovací panel ve vozidlech

### Technická data:

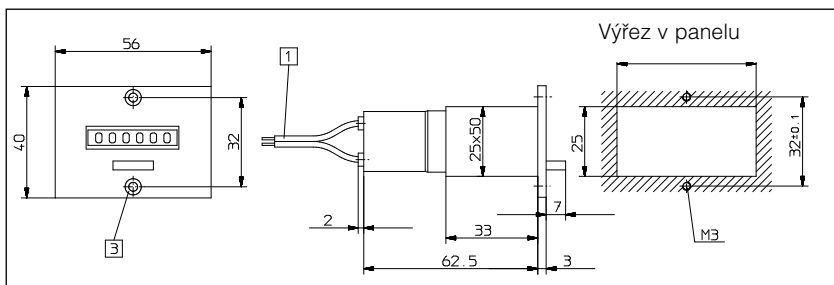
Elektrické připojení:	kabel: 2 x 0,5 mm <sup>2</sup> , NYFAZ, 0,5 m AC: šedý/šedý, DC: červený + černý Typ HB 26.01.3 kruhové kolíky (zasouvateľný do objímky 945.2)
Příkon:	10 ... 30 VDC: cca 500 mW 36 ... 80 VDC: cca 900 mW 100 ... 130 VDC: cca 750 mW 20 ... 30 VAC cca 0,3 VA 42 ... 48 VAC cca 0,25 VA 100 ... 130 VAC cca 0,6 VA 187 ... 264 VAC cca 1,2 VA 360 ... 440 VAC cca 1,65 VA
Napájecí napětí:	20 ... 30/42 ... 48/100 ... 130/187 ... 264/ 360...440 VAC, 50 nebo 60 Hz, 10 ... 30/36 ... 80/100 ... 130 VDC
Počet číslic:	6
Velikost číslic:	4,5 mm vysoké
Barva číslic:	bílá a červená, podklad černý
Provozní teplota:	-15° ... +50°C
Montážní poloha:	libovolná
Stupeň krytí:	IP 41 (čelní) těsnicí kryt K1: IP 54 (čelní) průhledné víko Dv a Dvs: IP 55 (čelní)
Pouzdro:	plast PC (polykarbonát)
Hmotnost:	cca 45 g
Speciální provedení:	jiné napájecí napětí rozšířený teplotní rozsah

Blokované nulování:	Typ: 3.160.X07.XXX
Plochý kolík 0,8 x 6,3 mm bez objímky	Typ: 3.168.X11.XXX
Plochý kolík 0,8 x 2,8 mm s objímkou	Typ: 3.167.X.11.XXX
Příslušenství:	
Objímka 945.2	Typ: G.008.434
Těsnicí víčko K1 černé (jen pro kryt 3 50 x 60)	Typ: G.008.301
Čelní kryt:	
F1B béžový	Typ: G.007.501
F1B černý	Typ: G.007.502
Matné pouzdro 25 x 50 mm černé:	Typ: T.005.753

HB 26.21 vs



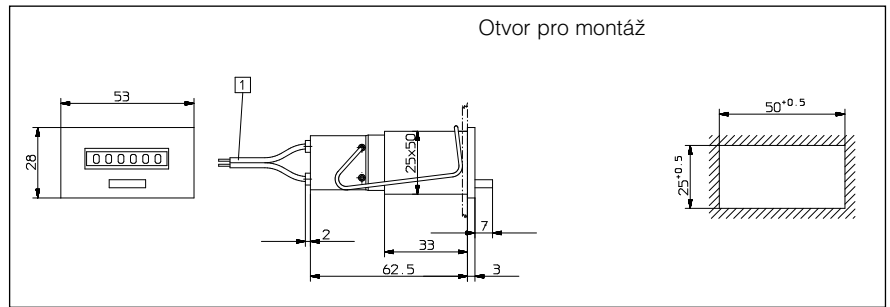
### HB 26.11



Napájecí napětí [V]	Typ (AC), 50 Hz	Typ (AC), 60 Hz	Typ (VDC)
10 ... 30			3.160.111.351
20 ... 30	3.160.111.071	3.160.111.081	
36 ... 80			3.160.111.353
42 ... 48	3.160.111.072	3.160.111.082	
100 ... 130	3.160.111.074	3.160.111.084	3.160.111.381
187 ... 264	3.160.111.075	3.160.111.085	
360 ... 440	3.130.111.079	3.160.111.089	

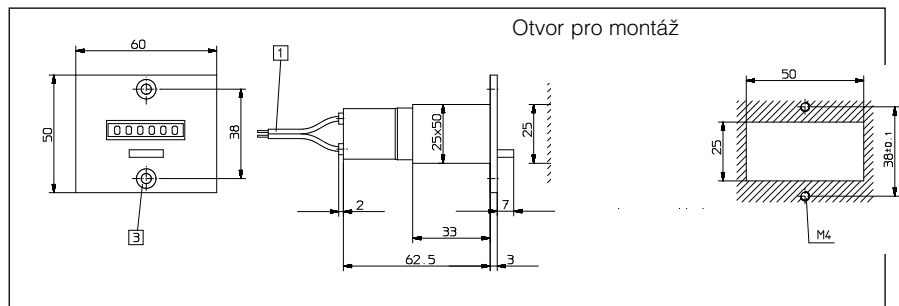
- 1 připojovací kabel, 2 x 0,5 mm<sup>2</sup>, NYFAZ, 0,5 m  
3 prohlubeň Af3, DIN 74

## HB 26.21



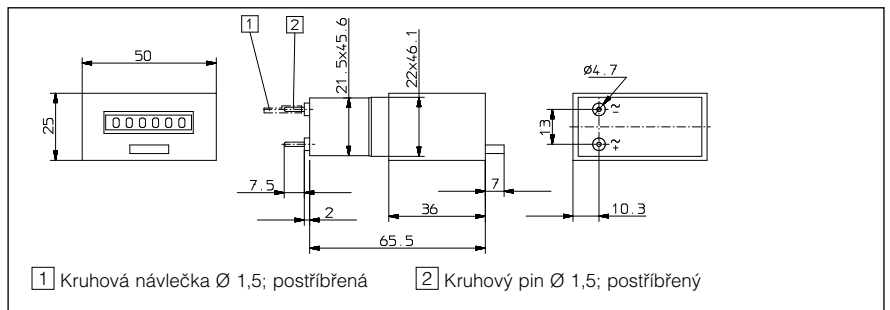
Napájecí napětí [V]	Typ (AC), 50 Hz	Typ (AC), 60 Hz	Typ (VDC)	
10 ... 30			3.160.211.351	1 Připojovací kabel, 2 x 0,5 mm <sup>2</sup> , NYFAZ, 5 m dlouhý
20 ... 30	3.160.211.071	3.160.211.081		
36 ... 80			3.160.211.353	
42 ... 48	3.160.211.072	3.160.211.082		
100 ... 130	3.160.211.074	3.160.211.084	3.160.211.381	
187 ... 264	3.160.211.075	3.160.211.085		
360 ... 440	3.160.211.079	3.160.211.089		

## HB 26.31



Napájecí napětí [V]	Typ (AC), 50 Hz	Typ (AC), 60 Hz	Typ (VDC)	
10 ... 30			3.160.311.351	1 Připojovací kabel, 2 x 0,5 mm <sup>2</sup> , NYFAZ, 0,5 m dlouhý 3 Prohlubeň Bf4, DIN 74
20 ... 30	3.160.311.071	3.160.311.081		
36 ... 80			3.160.311.353	
42 ... 48	3.160.311.072	3.160.311.082		
100 ... 130	3.160.311.074	3.160.311.084	3.160.311.381	
187 ... 264	3.160.311.075	3.160.311.085		
360 ... 440	3.160.311.079	3.160.311.089		

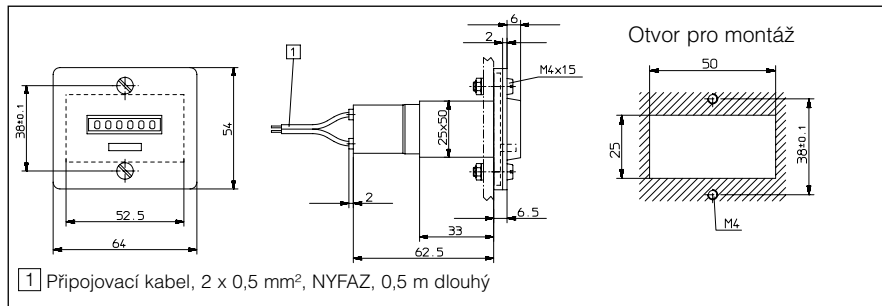
## HB 26.01.3



Napájecí napětí [V]	Typ (AC), 50 Hz	Typ (AC), 60 Hz	Typ (VDC)
10 ... 30			3.165.011.351
20 ... 30	3.165.011.071	3.165.011.081	
36 ... 80			3.165.011.353
42 ... 48	3.165.011.072	3.165.011.082	
100 ... 130	3.165.011.074	3.165.011.084	3.162.011.381
187 ... 264	3.165.011.075	3.165.011.085	
360 ... 440	3.162.011.079	3.165.011.089	

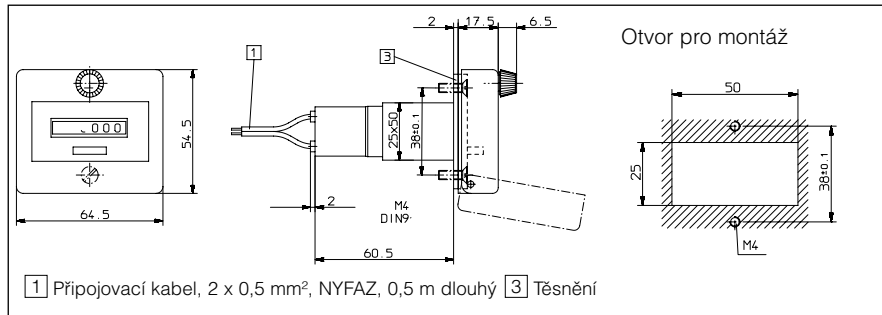
## Patice 945.2

## K1 HB 26.31



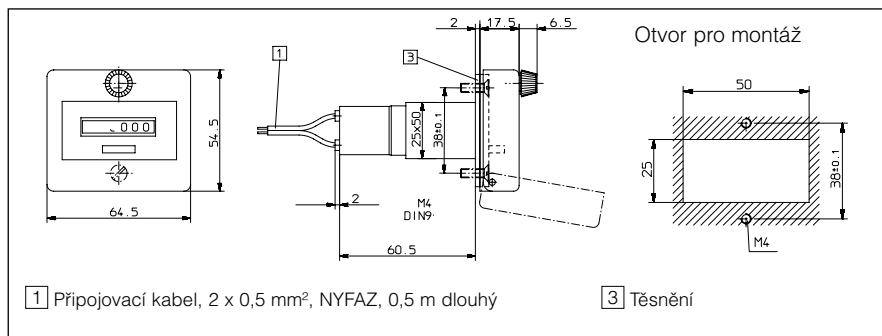
Napájecí napětí [V]	Typ (AC), 50 Hz	Typ (AC), 60 Hz	Typ (VDC)
10 ... 30			3.160.611.351
20 ... 30	3.160.611.071	3.160.611.081	
36 ... 80			3.160.611.353
42 ... 48	3.160.611.072	3.160.611.082	
100 ... 130	3.160.611.074	3.160.611.084	3.160.611.381
187 ... 264	3.160.611.075	3.160.611.085	
360 ... 440	3.160.611.079	3.160.611.089	

## Dv HB 26.31



Napájecí napětí [V]	Typ (AC), 50 Hz	Typ (AC), 60 Hz	Typ (VDC)
10 ... 30			3.160.711.351
20 ... 30	3.160.711.071	3.160.711.081	
36 ... 80			3.160.711.353
42 ... 48	3.160.711.072	3.160.711.082	
100 ... 130	3.160.711.074	3.160.711.084	3.160.711.381
187 ... 264	3.160.711.075	3.160.711.085	
360 ... 440	3.160.711.079	3.160.711.089	

## Dvs HB 26.31



Napájecí napětí [V]	Typ (AC), 50 Hz	Typ (AC), 60 Hz	Typ (VDC)
10 ... 30			3.160.811.351
20 ... 30	3.160.811.071	3.160.811.081	
36 ... 80			3.160.811.353
42 ... 48	3.160.811.072	3.160.811.082	
100 ... 130	3.160.811.074	3.160.811.084	3.160.811.381
187 ... 264	3.160.811.075	3.160.811.085	
360 ... 440	3.160.811.079	3.160.811.089	