

## Počítadlo provozních hodin na DIN lištu H 37



- 7-, popř. 8-místné počítadlo provozních hodin
- bez nulování
- vysoká odolnost vůči el. šokům
- malé rozměry
- velké číslice
- stupeň krytí IP 65 (čelní)
- uchování hodnoty při výpadku proudu
- dlouhá životnost
- vestavné počítadlo s integrovanou úchytkou (H37.4)
- UL a certifikace

### Aplikace

všeobecné čítání času, cykly údržby pro měřicí přístroje (lékařské přístroje), miniaturní přístroje (UV-lampy), indikační panely ve vozidlech

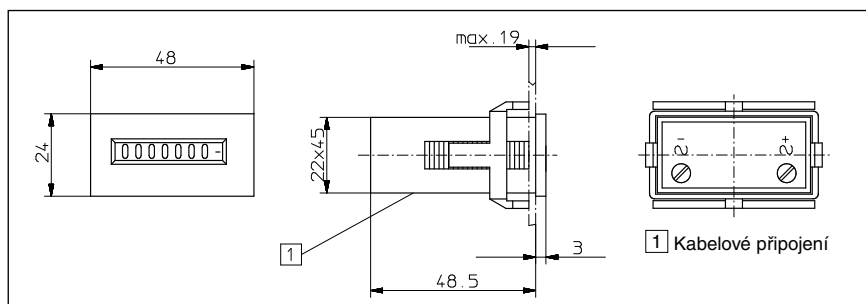
### Technické údaje:

Elektrické připojení:	šroubovací svorkovnice	
Příkon:	10 ... 30 VDC	cca 500 mW
	36 ... 80 VDC	cca 900 mW
	100 ... 130 VDC	cca 750 mW
	20 ... 30 VAC, 50 Hz	cca 0,3 VA
	42 ... 48 VAC, 50 Hz	cca 0,25 VA
	100 ... 130 VAC, 50 Hz	cca 0,6 VA
Jmenovité napětí:	187 ... 264 VAC, 50 Hz	cca 1,2 VA
	20 ... 30/42 ... 48/100 ... 130/187 ... 264 VAC 50 nebo 60 Hz, 10 ... 30/36 ... 80/100 ... 130 VDC	
Doba zapnutí:	100 %	
Počet číslic:	7, popř. 8	
Druh čítání:	nahoru	
Velikost číslic:	4 mm vysoké	
Barva číslic:	bílá a červená, černý podklad	
Nulování:	nemá	
Provozní teplota:	-15 ... +50 °C	
Montážní poloha:	libovolná	
Stupeň krytí:	IP 65 (čelní)	
Pouzdro:	plast PC (polykarbonát). Typy se stupněm krytí IP 65 jsou neprodyšně zalaty.	
Hmotnost:	H 37	cca 50 g
	rámeček 37.1	cca 6 g
	rámeček 37.2	cca 2 g

Zvláštní provedení:	1. Barva pouzdra: šedá Typ 3.130.X50.XXX
	2. Elektrické připojení: a) Ploché kontakty 0.8 x 6,3 mm Typ 3.24X.20X.XXX.011 b) Šroubovací svorkovnice se zastíněním Typ 3.24X.20X.XXX.456

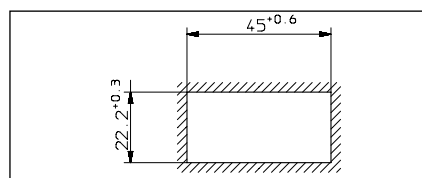
Příslušenství:	
Nasunovací rámeček 37.1	černý: typ T008.161 šedý: typ T008.160
Nasunovací rámeček 37.2	černý: typ T008.165 šedý: typ T008.164
Kryt svorek KA37	pro čítač jsou třeba 2 kusy typ T051.687
Těsnění:	typ N511015 pro H 37.2 a H 37.4 typ N511029 pro H 37 a H 37.5
Certifikace:	UL pro USA a E128604 pro Kanadu

### H 37

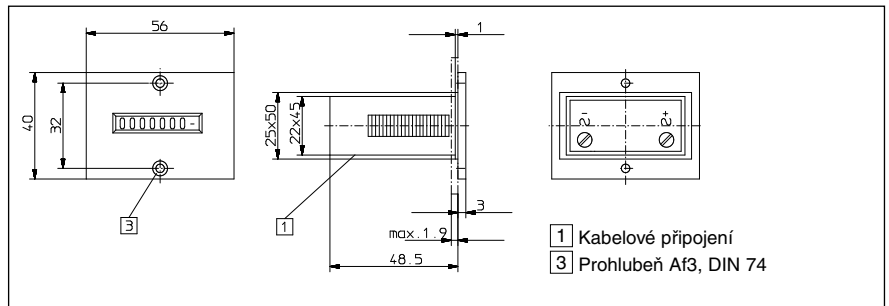


Napájecí napětí [V]	Typ (AC), 50 Hz	Typ (AC), 60 Hz	Typ (VDC)
10 ... 30			3.240.201.351
20 ... 30	3.240.201.071	3.240.201.081	
36 ... 80			3.240.201.353
42 ... 48	3.240.201.072	3.240.201.082	
100 ... 130	3.240.201.074	3.240.201.084	3.240.201.381
187 ... 264	3.240.201.075	3.240.201.085	

### Ovládací panel

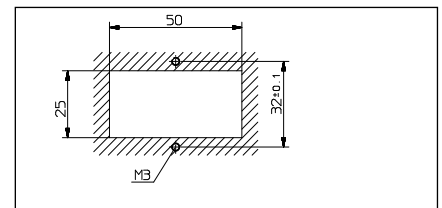


## H 37.1

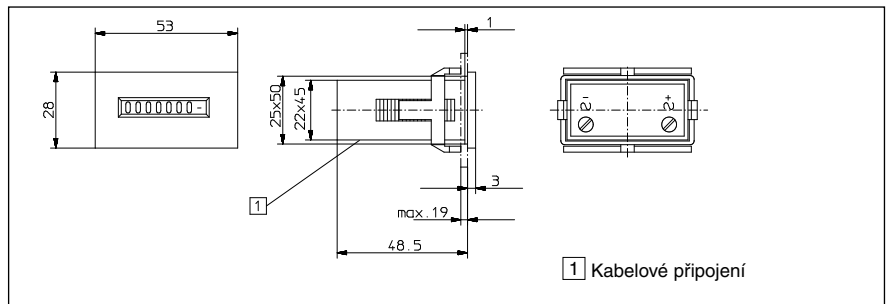


Napájecí napětí [V]	Typ (AC), 50 Hz	Typ (AC), 60 Hz	Typ (VDC)
10 ... 30			3.241.201.351
20 ... 30	3.241.201.071	3.241.201.081	
36 ... 80			3.241.201.353
42 ... 48	3.241.201.072	3.241.201.082	
100 ... 130	3.241.201.074	3.241.201.084	3.241.201.381
187 ... 264	3.241.201.075	3.241.201.085	

### Ovládací panel

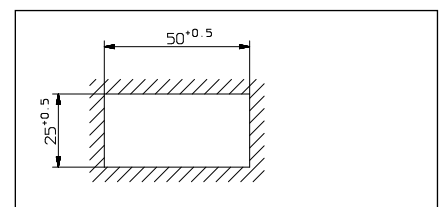


## H 37.2

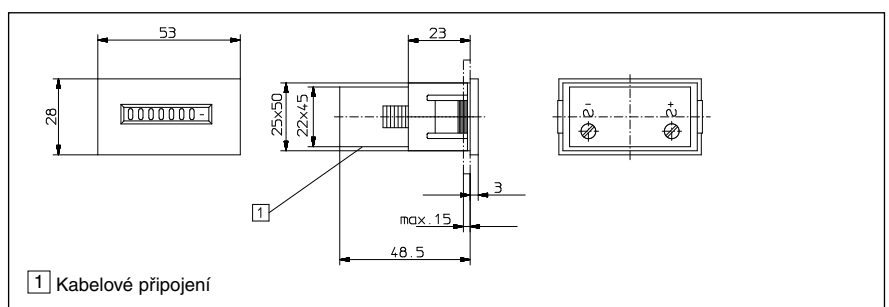


Napájecí napětí [V]	Typ (AC), 50 Hz	Typ (AC), 60 Hz	Typ (VDC)
10 ... 30			3.242.201.351
20 ... 30	3.242.201.071	3.242.201.081	
36 ... 80			3.242.201.353
42 ... 48	3.242.201.072	3.242.201.082	
100 ... 130	3.242.201.074	3.242.201.084	3.242.201.381
187 ... 264	3.242.201.075	3.242.201.085	

### Ovládací panel

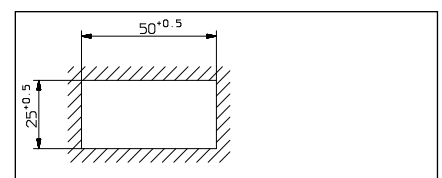


## H 37.4

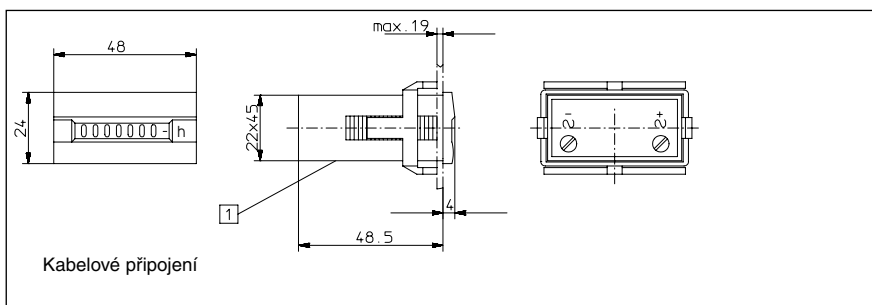


Napájecí napětí [V]	Typ (AC), 50 Hz	Typ (AC), 60 Hz	Typ (VDC)
10 ... 30			3.244.201.351
20 ... 30	3.244.201.071	3.244.201.081	
36 ... 80			3.244.201.353
42 ... 48	3.244.201.072	3.244.201.082	
100 ... 130	3.244.201.074	3.244.201.084	3.244.201.381
187 ... 264	3.244.201.075	3.244.201.085	

### Ovládací panel

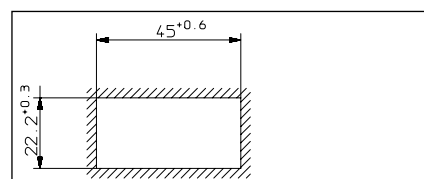


## H 37.5

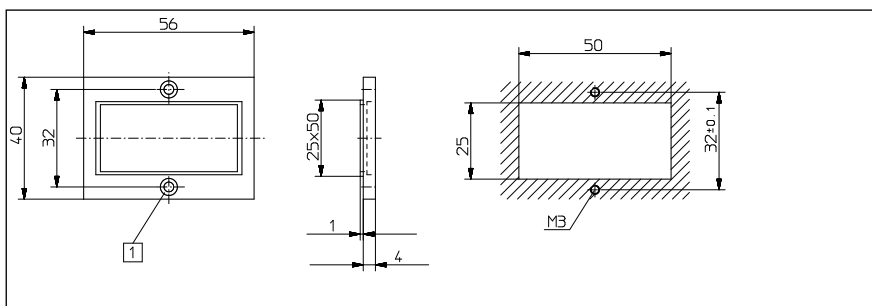


Napájecí napětí [V]	Typ (AC), 50 Hz	Typ (AC), 60 Hz	Typ (VDC)
10 ... 30			3.245.201.351
20 ... 30	3.245.201.071	3.245.201.081	
36 ... 80			3.245.201.353
42 ... 48	3.245.201.072	3.245.201.082	
100 ... 130	3.245.201.074	3.245.201.084	3.245.201.381
187 ... 264	3.245.201.075	3.245.201.085	

### Ovládací panel



## Nasunovací rámeček 37.1



1 Prohlubeň Af3, DIN 74

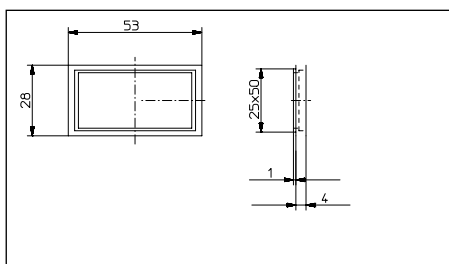
2 Ovládací panel

černé: typ T008.161

## Nasunovací rámeček 37.2



Ovládací panel 50 x 25 mm, černý: typ T008.165



## Kryt svorkovnice KA 37

černý: typ T051.687  
(pro čítač jsou třeba 2 ks)



Těsnění pro H37 a H37.2:  
Typ N511.029