

Počítadlo E 16 s ručním a elektrickým nulováním



- 6místné impulzní počítadlo s ručním nebo s ručním a elektrickým nulováním
- počítadlo má plastovou čelní desku a kovový rám

Aplikace

čítání počtu kusů, událostí, času a tarifování

*Výběhový typ:
není určeno pro nové konstrukce.*

Technická data:

Počítadlo:	
Elektrické připojení:	šroubovací svorkovnice
Jmenovité napětí:	12/24/48/60/115/230 VDC $\pm 10\%$ 24/48/60/115/230 VAC $\pm 10\%$
Velikost číslic:	4 mm
Barva čelního rámečku:	šedá
Barva číslic:	bílá, pozadí černé
Montážní poloha:	libovolná
Životnost:	cca 250×10^6 impulzů
Hmotnost:	E 16.11 170g E 16.13 230g
Zkušební napětí:	2000 V ~ efektivní
Vliv zrychlení:	3 g až 10 Hz 6 g až 15 Hz nezávislý na poloze 10 g 20 - 300 Hz

Nulovací magnet:	
Příkon:	cca 9,5 W u DC cca 13 VA u AC
Jmenovité napětí:	4/6/12/24/48/60/115/230 VDC $\pm 10\%$ 24/48/60/115/230 VAC $\pm 10\%$
Min. délka impulzu:	0,15 s, během 0,2 s by neměl přijít žádný impulz
Provedení:	- rychlost čítání 50 imp/s pro DC - uzamykatelné nulovací tlačítko

Typová řada:

Ruční nulování	ruční a elektrické nulování	popis
E 16.11	E 16.13	počítadlo, vestavné se 2 upevňovacími otvory

Údaje pro objednání:

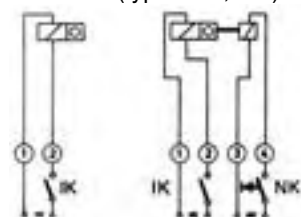
- číslo výrobku
- u speciálního napětí přesné číslo typu čítače a napětí, např. E 16.11, 48 VAC, úloha a

Počítadlo:

Druh proudu	provedení	max. frekvence impulzu	min. délka impulzu	přestávka mezi impulzy	střídání impulzu	doba zapnutí nutí	příkon	max. přípustné zvlnění	teplotní rozsah °C
VDC	0	25/s	24 ms	16 ms	3:2	100 %	cca 2 W	48 %	- 10
VAC	a	18/s	22,2 ms	33,3 ms	2:3	100%	cca 3,2 VA	-	+ 45

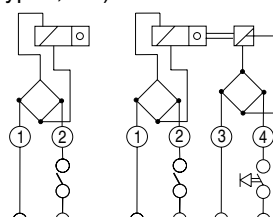
Schéma zapojení:

Schéma: (typ: 0 u.1, DC)



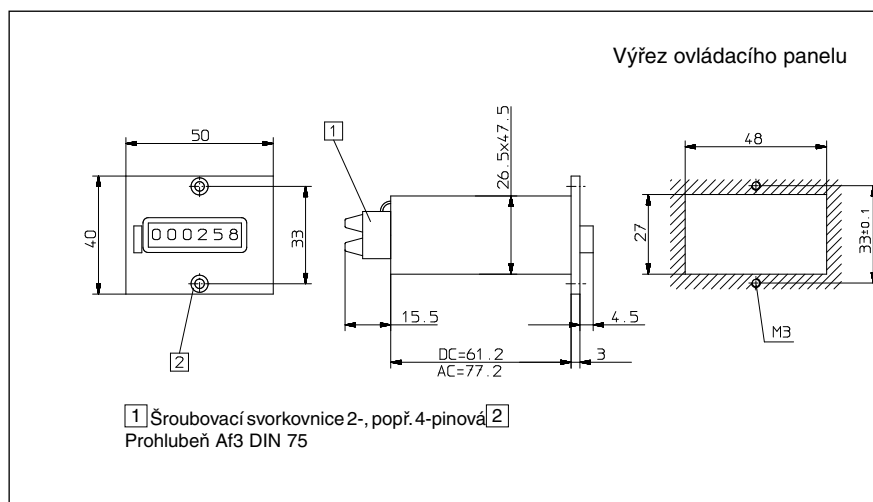
IK = impulz. kontakt NK = nulovací kontakt

Schéma: (typ: a, AC)



IK = impulz. kontakt NK = nulovací kontakt

Typ E 16.11 a E 16.13



Ruční nulování

E 16.11 (6 místné)	12 V Typ	24 V Typ	115 V Typ	230 V Typ
DC (25 imp/s)	1.520.110.032	1.520.110.033		
AC (18 imp/s)		1.520.110.061	1.520.110.064	1.520.110.066

Ruční a elektrické nulování

E 16.13 (6 místné)	12 V Typ	24 V Typ	115 V Typ	230 V Typ
DC (25 imp/s)	1.520.130.032	1.520.130.033		
AC (18 imp/s)		1.520.130.061	1.520.130.064	1.520.130.066