

Počítadlo s předvolbou BVa 15



- 3- nebo 5-místné počítadlo s pevnou předvolbou
- předvolba jasně viditelná
- ruční nulování
- bezpotenciálový kontakt (mikrospínač) při dosažení předvolby
- kontakt zůstává sepnut dokud není dosaženo nuly
- čítač lze kombinovat s rámečkem F2B a mřížkou 50 x 50 mm
- čítač lze kombinovat s čítači řady B-, MVs 36- a HVa

Aplikace

počítání kusů, automatizace

Technická data:

Elektrické připojení:	postříbřený kruhový kolík \varnothing 1,6 mm postříbřený plochý jazyk 0,8 x 2,8 mm
Jmenovité napětí:	počítadlo: 12/24/48/115 VDC \pm 10 % 24/48/115/230 VAC \pm 10 %
Velikost číslic:	4,5 mm u čítače, 4 mm u předvolby
Pouzdro:	černé
Barva číslic:	čísla bílá, podklad černý u čítače, čísla žlutá, podklad černý u předvolby
Osa počítadla:	korozivzdorná
Montážní poloha:	libovolná
Životnost:	cca 100 x 10 ⁶ impulzů
Hmotnost:	cca 130 g
Zkušební napětí:	2000 V, efektivní
Spínací kontakt:	1 přepínací kontakt

Zatížitelnost (max):

AC:	250 VAC, 2 A
DC:	24 VDC, 2 A
	60 VDC, 0,7 A
	115 VDC, 0,4 A
	230 VDC, 0,2 A

při **ohmickém** zatížení

při **indukčním** zatížení musí být zajištěno odpovídající zhášení oblouku, max. proud musí být snížen na 60 %.

Speciální provedení:

- uzamykatelné nulování
- ochranné průhledné víko IP 55
- uzavíratelné průhledné víko
- flexibilní těsnící kryt K2
- připojení šroubovací svorkovnicí

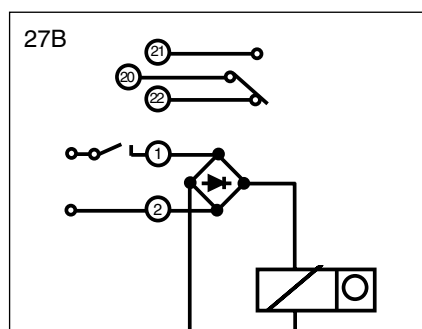
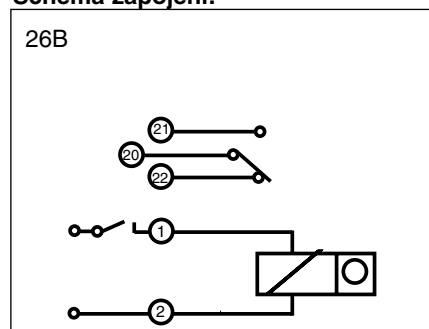
Typová řada:

Ruční nulování		popis
5-místné	3-místné	
BVa 15.01	BVa 15.01/3	bez čelního rámečku, zasouvateľný do objímky
BVa 15.11	BVa 15.11/3	čelní rámeček 1 s upevňovacím otvorem
BVa 15.21	BVa 15.21/3	upínací třmen
BVa 15.31	BVa 15.31/3	čelní rámeček 3 s upevňovacími otvory

Počítadlo:

Napájení	provedení	max. frekvence impulzů	min. délka impulzů	min. mezera mezi impulzy	střída impulzů	doba zapnutí	příkon	přípustné zvlnění max.	teplotní rozsah °C
VDC	1	25/s	24 ms	16 ms	3:2	100 %	3 W	48 %	-10 ... +60 °C
VAC	a	18/s	27,7 ms	27,7 ms	1:1	100%	3 VA	-	-10 ... +55 °C

Schéma zapojení:



Další provedení:

Uzamykatelné nulování:

Pouzdro šedé typ: 2.1X0XX6.XXX

Pouzdro černé typ: 2.1X0.XX7.XXX

Zabezpečené průhledné víko (IP55)

Čítač s čelním rámečkem 3

Typ: 2.1X0.8XX.XXX

Flexibilní těsnící víčko K2 (IP 54)

Čítač s těsnícím rámečkem vel. 3

Typ: 2.1X0.6XX.XXX

Rozsah dodávky:

Čítač kompletní se zásuvkovým pouzdem

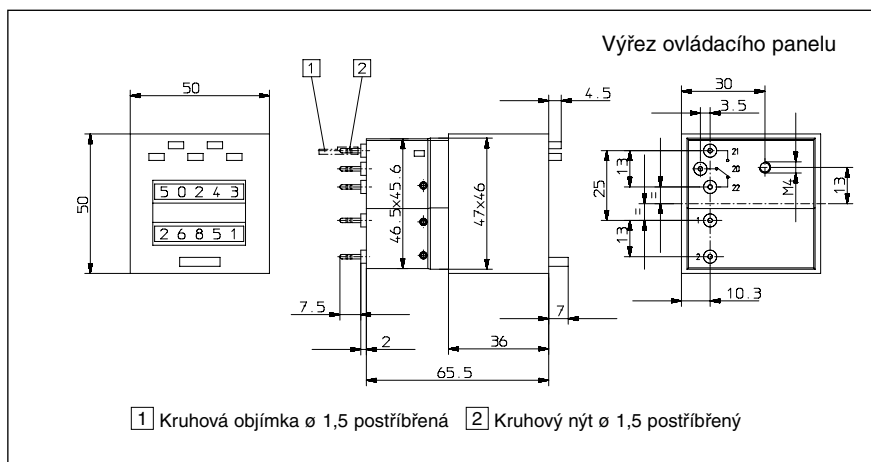
Příslušenství:

- objímka 946.1
- těsnící víko K2
- čelní rámeček F2B černý

Údaje pro objednání:

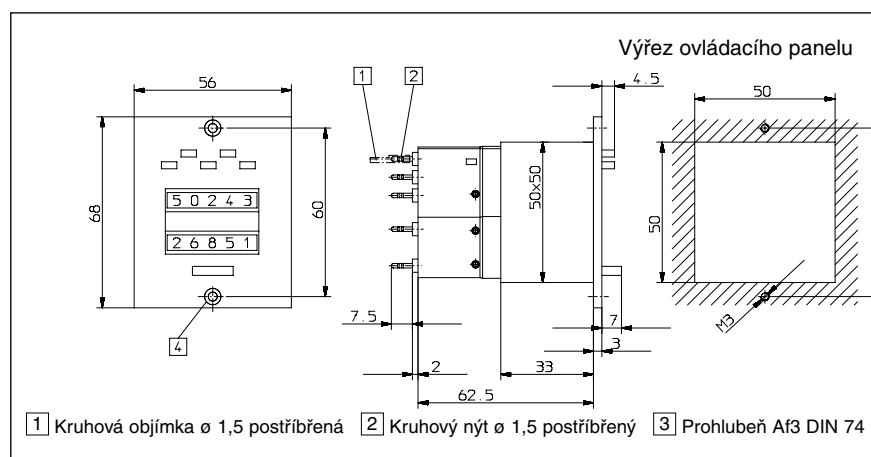
- číslo výrobku
- u speciálního napětí uvést přesné číslo typu počítadla, napětí a provedení, např. BVa 15.31, 12 VDC....

Typ BVa 15.01



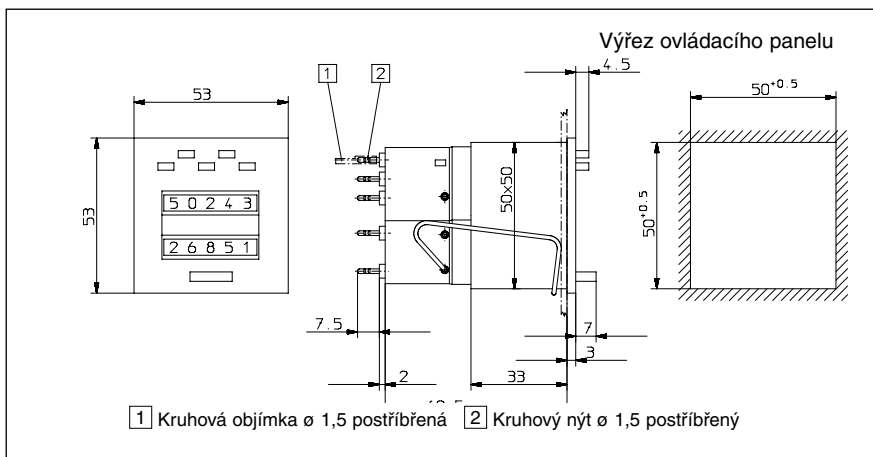
	BVa 15.01			BVa 15.01/3			Barva pouzdra černá: Typ: 2.1X0.011.XXX
	24 V Typ:	115 V Typ:	230 V Typ:	24 V Typ:	115 V Typ:	230 V Typ:	
DC (25 imp/s)	2.100.012.033	-	-	2.120.012.033	-	-	
AC (18 imp/s)	2.100.012.061	2.100.012.064	2.100.012.066	2.120.012.061	2.120.012.064	2.120.012.066	

Typ BVa 15.11



	BVa 15.11			BVa 15.11/3			Barva pouzdra černá: Typ: 2.1X0.111.XXX
	24 V Typ:	115 V Typ:	230 V Typ:	24 V Typ:	115 V Typ:	230 V Typ:	
DC (25 imp/s)	2.100.110.033	-	-	2.120.110.033	-	-	
AC (18 imp/s)	2.100.110.061	2.100.110.064	2.100.110.066	2.120.110.061	2.120.110.064	2.120.110.066	

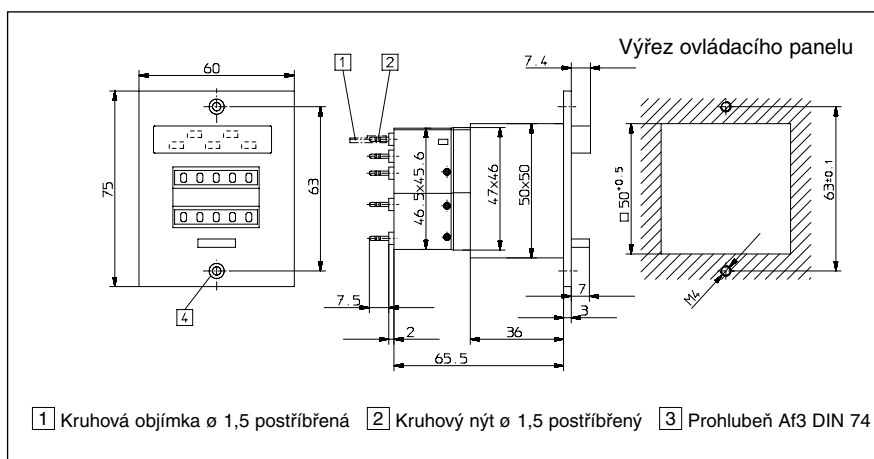
Typ BVa 15.21



	BVa 15.21			BVa 15.21/3		
	24 V Typ:	115 V Typ:	230 V Typ:	24 V Typ:	115 V Typ:	230 V Typ:
DC (25 imp/s)	2.100.210.033	–	–	2.120.012.033	–	–
AC (18 imp/s)	2.100.210.061	2.100.210.064	2.100.210.066	2.120.210.061	2.120.210.064	2.120.210.066

Barva pouzdra
černá:
Typ: 2.1X0.211.XXX

Typ BVa 15.11



	BVa 15.11			BVa 15.11/3		
	24 V Typ:	115 V Typ:	230 V Typ:	24 V Typ:	115 V Typ:	230 V Typ:
DC (25 imp/s)	2.100.310.033	–	–	2.120.110.033	–	–
AC (18 imp/s)	2.100.310.061	2.100.310.064	2.100.310.066	2.120.310.061	2.120.310.064	2.120.310.066

Barva pouzdra černá:
Typ: 2.1X0.311.XXX

Provedení:

Uzamykatelné nulování:

Pouzdro šedé Typ: 2.1X0XX6.XXX

Pouzdro černé Typ: 2.1X0.XX7.XXX

Zabezpečené průhledné víko (IP55)

Čítač s čelním rámečkem 3

Typ: 2.1X0.8XX.XXX

Flexibilní těsnící víčko K2 (IP 54)

Čítač s čelním rámečkem vel. 3

Typ: 2.1X0.6XX.XXX