

## Počítadlo BK 14 a BK 16 s a bez nulování



- BK 14, 4-místné počítadlo s ručním nulováním
- BK 16, 6-místné počítadlo bez nulováním
- velmi vysoká životnost (200 mil. impulzů)

### Aplikace

obecné počítání množství, měření času, tarifování a evidence výkonů

### Technická data:

Elektrické připojení:	postříbřený kruhový průřez $\varnothing$ 1,5 mm se zásuvkovým pouzdem
Jmenovité napětí:	úloha 0/1/a: 12/24/48/115/230 VDC $\pm$ 10 % 24/48/115/230 VAC $\pm$ 10 %
Barva počítadla:	šedá
Velikost číslic:	cca 2 x 4 mm
Barva číslic:	bílá, podklad černý
Osa počítadla:	nerezavějící
Montážní poloha:	libovolná
Životnost:	cca 200 x 10 <sup>6</sup> impulzů
Hmotnost:	bez nulování 66 g s nulováním 70 g

Zkušební napětí:	2000 V ~ efektivní, dle VDE 0435
Vliv akcelerace:	3 g až 10 Hz 6 g až 15 Hz nezávislý na poloze 10 g 20 - 300 Hz

### Provedení:

- nulování uzavíratelné pomocí speciálního klíče (ozn. "vs", např. BK 14.11 vs)
- barva pouzdra černá
- vyšší rychlost počítadla
- také s lanky

### Typová řada:

6 místné bez nulování	4 místné s nulováním	popis
BK 16.10	BK 14.11	počítadlo, vestavné s 2 upevňovacími otvory
BK 16.20	BK 14.21	počítadlo, vestavné s upevněním pomocí upínacího třmenu

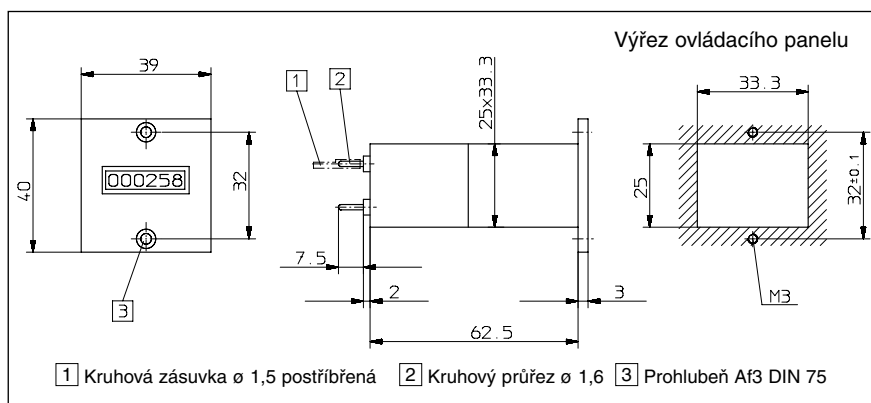
### Údaje pro objednání:

- číslo výrobku
- u speciálního napětí atd. uvést přesné číslo typu čítače, napětí a provedení např. BK 14.21, 12 VAC, provedení a

### Počítadlo:

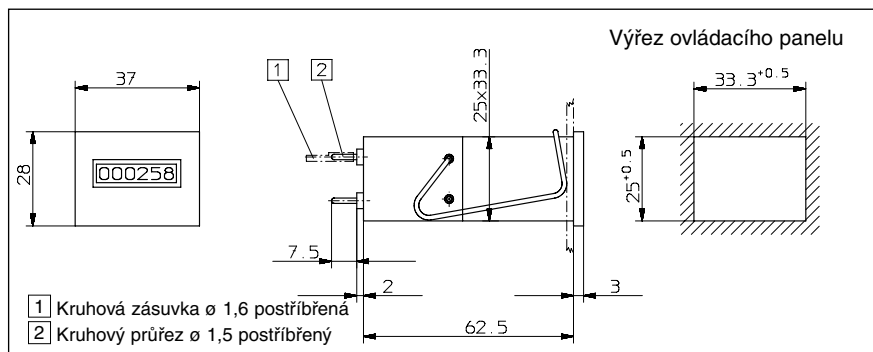
Druh proudu	provedení	max. frekvence imp.	min. délka imp.	přestávka mezi imp.	střídání impulzů	doba zapnutí	příkon	max. přípustné zvlnění	teplotní rozsah ° C
VDC	0	10/s	60 ms	40 ms	3:2	100 %	cca 1 W	48 %	-10 ...
	1	25/s	24 ms	16 ms	3:2	100 %	cca 2 W	48 %	+ 60
VAC	a	18/s	22,2 ms	33,3 ms	2:3	100%	cca 2,9 VA		- 10 ... + 55

### Typ BK 16.10



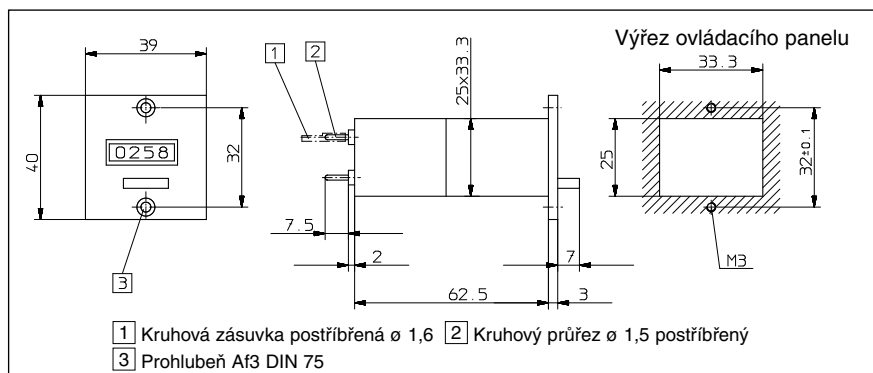
BK 16.10 (6 místné)	12 V Typ	24 V Typ	115 V Typ	230 V Typ
DC (10 imp/s)	1.190.100.012	1.190.100.013		
DC (25 imp/s)	1.190.100.032	1.190.100.033		
AC (18 imp/s)		1.190.100.061	1.190.100.064	1.190.100.066

## Typ BK 16.20



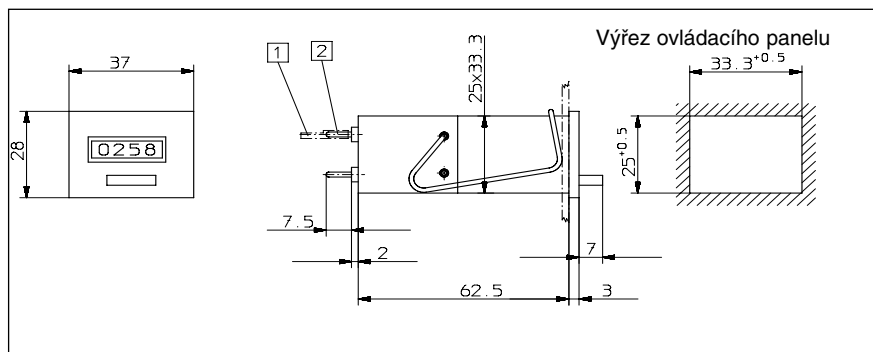
BK 16.20 (6 místný)	12 V Typ	24 V Typ	115 V Typ	230 V Typ
DC (10 imp/s)	1.190.200.012	1.190.200.013		
DC (25 imp/s)	1.190.200.032	1.190.200.033		
AC (18 imp/s)		1.190.200.061	1.190.200.064	1.190.200.066

## Typ BK 14.11



BK 14.11 (4 místný)	12 V Typ	24 V Typ	115 V Typ	230 V Typ
DC (10 imp/s)	1.180.110.012	1.180.110.013		
DC (25 imp/s)	1.180.110.032	1.180.110.033		
AC (18 imp/s)		1.180.110.061	1.180.110.064	1.180.110.066

## Typ BK 14.21



BK 14.21 (4 místné)	12 V Typ	24 V Typ	115 V Typ	230 V Typ
DC (10 imp/s)	1.180.210.012	1.180.210.013		
DC (25 imp/s)	1.180.210.032	1.180.210.033		
AC (18 imp/s)		1.180.210.061	1.180.210.064	1.180.210.066