

Počítač B 15 - B 18 s nebo bez nulování



- B 15..1 a B 16..1, 5 a 6místné počítadlo s ručním nulováním
- B 15..0, B 16..0 a B 18..0, 5, 6 a 8místné počítadlo bez nulování
- počítadlo bez čelního rámečku zasouvatelné do čelního rámečku F1B a F2B a kombinovatelné do mřížky 50 x 25 mm s objímkou 945.2
- kombinovatelné s čítačem s předvolbou BVa a HVa
- vysoká životnost (200 mil. impulzů)

Aplikace

obecné počítání množství, počítání kusů, čítání událostí, podchycení času

Technická data:

Elektrické připojení:	kruhový průřez \varnothing 1,6 mm se zásuvkovým pouzdem (počítadlo) pro průřez vodiče 0,5 ... 1,0 mm ² plochý jazyk 0,8 x 2,8 mm (objímka)		
Jmenovité napětí:	provedení 0/1/a: 12/24/48/115/230 VDC \pm 10 % 24/48/115/230 VAC \pm 10 %		
Barva čítače:	šedá		
Velikost číslic:	B 15	2,4 x 4,5 mm	
	B 16	2 x 4,5 mm	
	B 18	2 x 4 mm	
Barva číslic:	bílá, podklad černý		
Osa počítadla:	nerez		
Montážní poloha:	libovolná		
Životnost:	cca 200 x 10 ⁶ impulzů		
Hmotnost:	bez nulování	81 g	
	s nulováním	83 g	
	objímka	14 g	
Zkušební napětí:	2000 V ~ efektivní, dle VDE 0435		
Příslušenství:			
Průhledné víko:	stupeň krytí IP 55 dle DIN 400050 (čelní) u zavřeného krytu těsnění ze syntetického materiálu, odolného vůči oleji a benzínu, určeno pro kyseliny a louhování, velmi dobrá odolnost proti stárnutí		

Provedení:

- barva pouzdra: černá (typ viz odpovídající typ)
- elektr. připojení na počítadle: ploché jazyky 0,8 x 2,8 mm s objímkou typ 1.2XX.XXX.XXX.023
- připojení pomocí lanek
- rozšířený teplotní rozsah
- uzamykatelné nulování průhledné víko
 - a) počítadlo s čelním rámečkem vel. 3 Typ 1.2X0.7XX.XXX
 - b) počítadlo s čelním rámečkem F 1 Typ 1.2X1.7XX.XXX
- uzavíratelné průhledné víko
 - a) počítadlo s čelním rámečkem vel. 3 Typ 1.2X0.8XX.XXX.XXX
- pružné těsnící víko K 1 (IP 54)
 - a) počítadlo s čelním rámečkem vel. 3 Typ 1.2X0.6XX.XXX

Údaje pro objednání:

- číslo výrobku
- u speciálního napětí uvést přesné číslo typu čítače, napětí, druh napětí a provedení, např. B 16.31, 4,5 VDC, 0

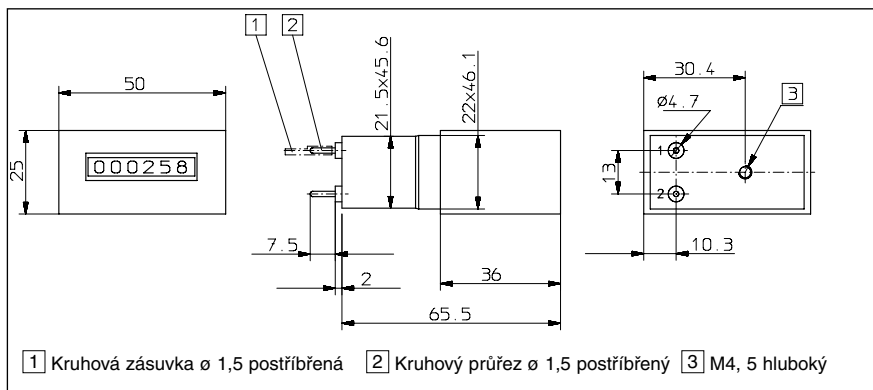
Typová řada:

bez nulování		s nulováním		popis
6 místné	8 místné	5 místné	6 místné	
16.00	B 18.00	–	B 16.01	bez čelního rámečku, přípevnění zezadu, zasouvatelný do objímky 945.2
B16.10	B 18.10	B 15.11	B 16.11	počítadlo, vestavné, čelní rámeček vel. 1 se 2 upevňovacími otvory
B 16.20	B 18.20	B 15.21	B 16.21	počítadlo, vestavné s upevněním upínacím třmenem
B 16.30	B 18.30	–	B 16.31	počítadlo, vestavné, čelní rámeček vel. 3 se 2 upevňovacími otvory
F1 B 16.00	F1 B 18.00	–	F1 B 16.01	počítadlo, vestavné zasunuté do čelního rámečku F 1 s objímkou 945.2
			Dv B 16.31	počítadlo, vestavné, čelní rámeček vel. 3, zablokovatelné průhledné víko
			F1 Dv B 16.01	počítadlo, vestavné v čelním rámečku F 1, zablokovatelné průhledné víko
			Dvs B 16.31	počítadlo, vestavné, čelní rámeček vel. 3, uzamykatelné průhledné víko
			F1 Dvs B 16.01	počítadlo, vestavné v čelním rámečku F 1, uzamykatelné průhledné víko
			K1 B 16.31	počítadlo, vestavné, čelní rámeček vel. 3 s pružným těsnícím víkem K 1

Počítadlo:

Druh proudu	provedení	max. frekvence impulzu	min. délka impulzu	přestávka mezi impulzy	střídání impulzu	doba zapnutí nutí	příkon	max. přípustné zvlnění	teplotní rozsah ° C
VDC	0	10/s	60 ms	40 ms	3:2	100 %	cca 1 W	48 %	- 10
	1	25/s	24 ms	16 ms	3:2	100 %	cca 2 W	48 %	+ 60
VAC	a	18/s	22,2 ms	33,3 ms	2:3	100%	cca 2,9 VA	-	- 10 ... + 55

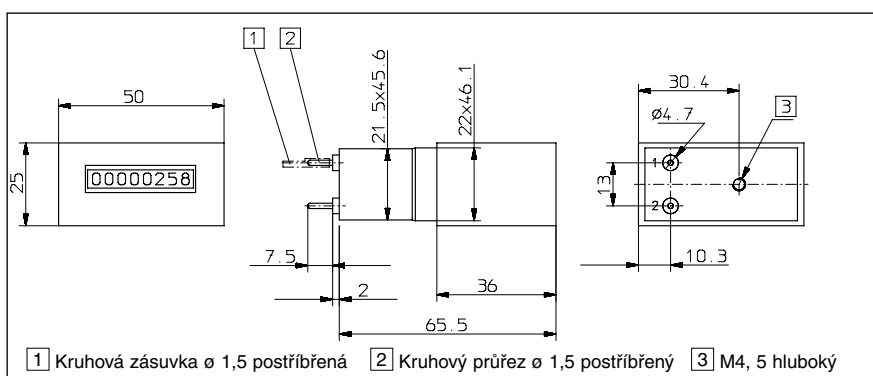
Typ B 16.00



B 16.00 (6 místné)	12 V Typ	24 V Typ	115 V Typ	230 V Typ
DC (10 imp/s)	1.230.002.012	1.230.002.013		
DC (25 imp/s)	1.230.002.032	1.230.002.033		
AC (18 imp/s)		1.230.002.061	1.230.002.064	1.230.002.066

Barva pouzdra černá:
Typ 1.230.001.XXX

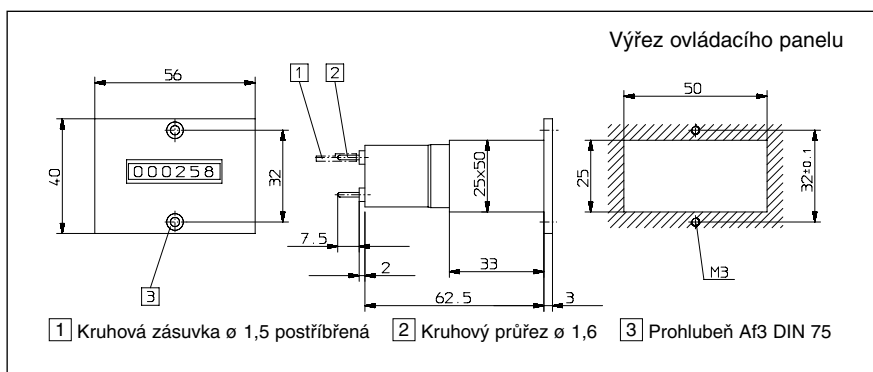
Typ B 18.00



B 18.00 (8 místné)	12 V Typ	24 V Typ	115 V Typ	230 V Typ
DC (10 imp/s)	1.260.002.012	1.260.002.013		
DC (25 imp/s)	1.260.002.032	1.260.002.033		
AC (18 imp/s)		1.260.002.061	1.260.002.064	1.260.002.066

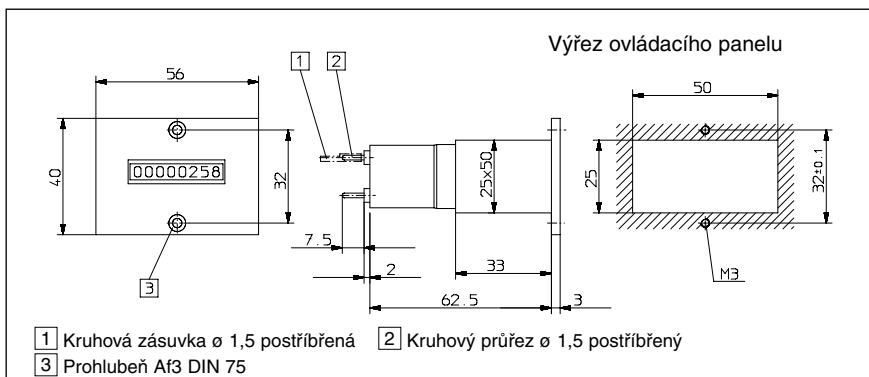
Barva pouzdra černá:
Typ 1.260.001.XXX

Typ B 16.10



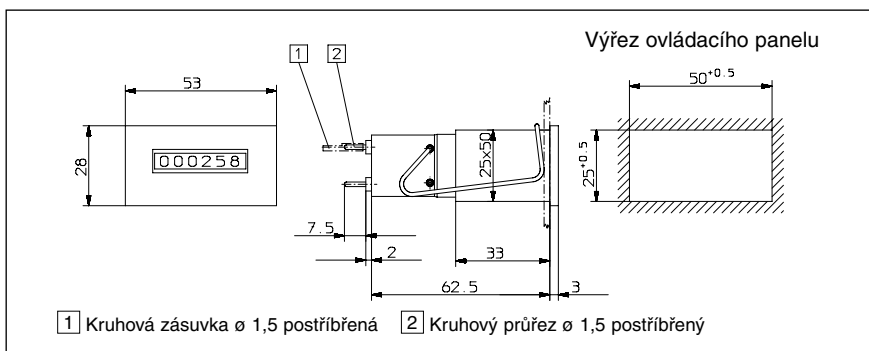
B 16.10 (6 místné)	12 V Typ	24 V Typ	115 V Typ	230 V Typ
DC (10 imp/s)	1.230.100.012	1.230.100.013		
DC (25 imp/s)	1.230.100.032	1.230.100.033		
AC (18 imp/s)		1.230.100.061	1.230.100.064	1.230.100.066

Typ B 18.10



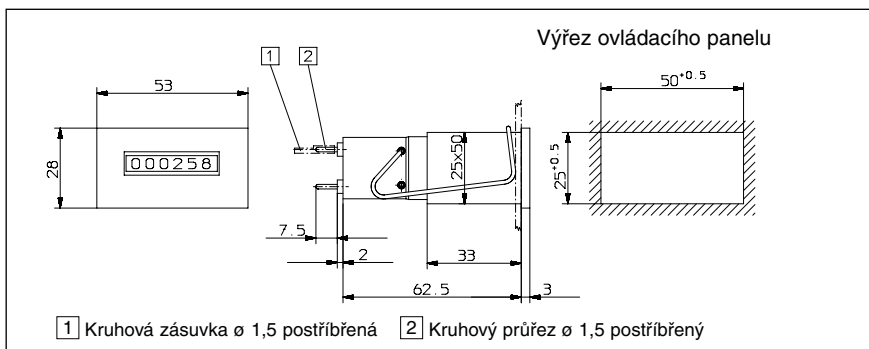
B 18.10 (8 místné)	12 V Typ	24 V Typ	115 V Typ	230 V Typ	Barva pouzdra černá: Typ 1.260.101.XXX
DC (10 imp/s)	1.260.100.012	1.260.100.013			
DC (25 imp/s)	1.260.100.032	1.260.100.033			
AC (18 imp/s)		1.260.100.061	1.260.100.064	1.260.100.066	

Typ B 16.20



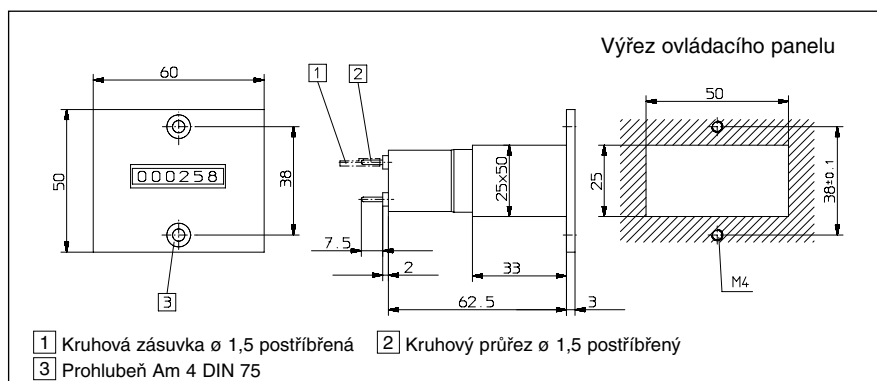
B 16.20 (6 místné)	12 V Typ	24 V Typ	115 V Typ	230 V Typ	Barva pouzdra černá: Typ 1.230.201.XXX
DC (10 imp/s)	1.230.200.012	1.230.200.013			
DC (25 imp/s)	1.230.200.032	1.230.200.033			
AC (18 imp/s)		1.230.200.061	1.230.200.064	1.230.200.066	

Typ B 18.20



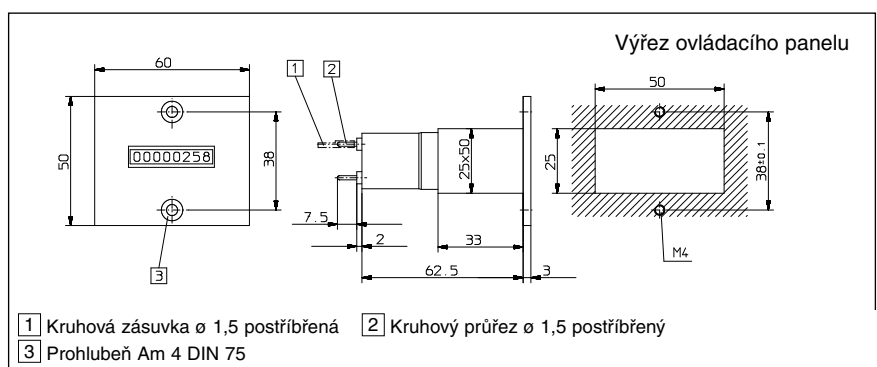
B 18.20 (8 místné)	12 V Typ	24 V Typ	115 V Typ	230 V Typ	Barva pouzdra černá: Typ 1.260.201.XXX
DC (10 imp/s)	1.260.200.012	1.260.200.013			
DC (25 imp/s)	1.260.200.032	1.260.200.033			
AC (18 imp/s)		1.260.200.061	1.260.200.064	1.260.200.066	

Typ B 16.30



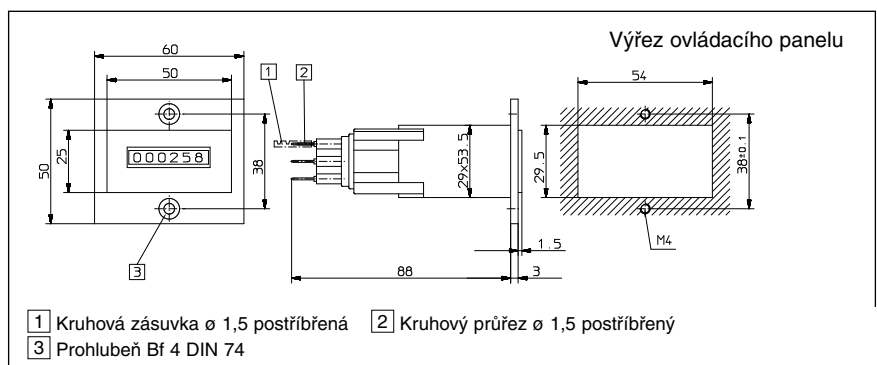
B 16.30 (6 místné)	12 V Typ	24 V Typ	115 V Typ	230 V Typ	Barva pouzdra černá: Typ 1.230.301.XXX
DC (10 imp/s)	1.230.300.012	1.230.300.013			
DC (25 imp/s)	1.230.300.032	1.230.300.033			
AC (18 imp/s)		1.230.300.061	1.230.300.064	1.230.300.066	

Typ B 18.30



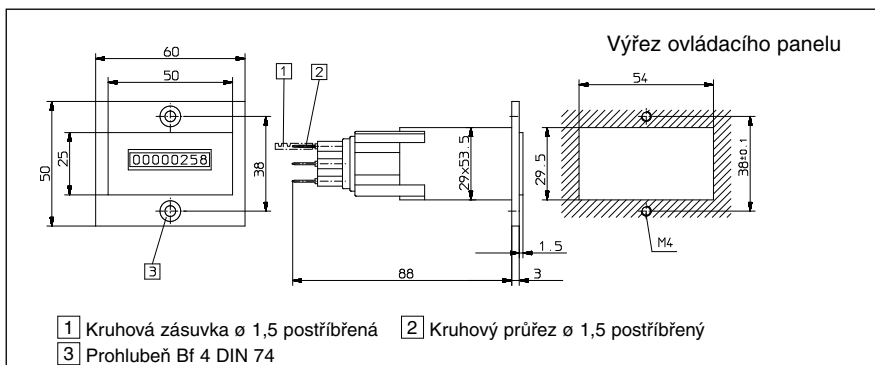
B 18.30 (8 místné)	12 V Typ	24 V Typ	115 V Typ	230 V Typ	Barva pouzdra černá: Typ 1.260.301.XXX
DC (10 imp/s)	1.260.300.012	1.260.300.013			
DC (25 imp/s)	1.260.300.032	1.260.300.033			
AC (18 imp/s)		1.260.300.061	1.260.300.064	1.260.300.066	

Typ F1 B 16.00



F1 B 16.00 (6 místné)	12 V Typ	24 V Typ	115 V Typ	230 V Typ	Barva pouzdra černá: Typ 1.231.501.XXX
DC (10 imp/s)	1.231.502.012	1.231.502.013			
DC (25 imp/s)	1.231.502.032	1.231.502.033			
AC (18 imp/s)		1.231.502.061	1.231.502.064	1.231.502.066	

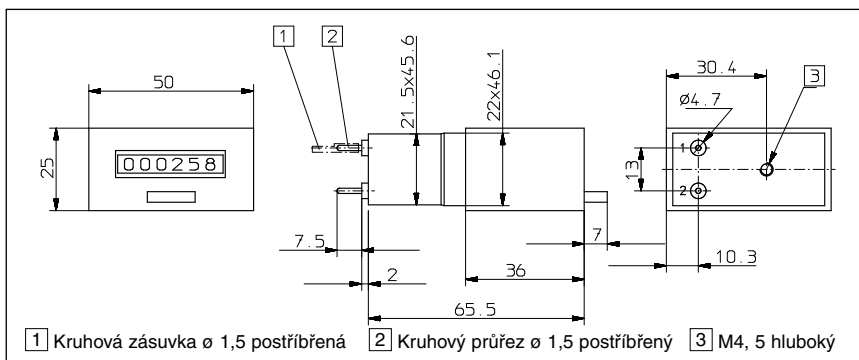
Typ F1 B 18.00



F1 B 18.00 (8 místné)	12 V Typ	24 V Typ	115 V Typ	230 V Typ
DC (10 imp/s)	1.261.502.012	1.261.502.013		
DC (25 imp/s)	1.261.502.032	1.261.502.033		
AC (18 imp/s)		1.261.502.061	1.261.502.064	1.261.502.066

Barva pouzdra černá:
Typ 1.261.501.XXX

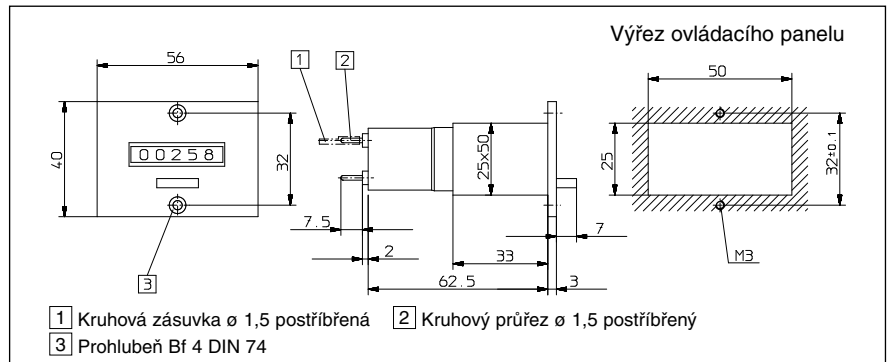
Typ B 16.01



B 16.01 (6 místné)	12 V Typ	24 V Typ	115 V Typ	230 V Typ
DC (10 imp/s)	1.230.012.012	1.230.012.013		
DC (25 imp/s)	1.230.012.032	1.230.012.033		
AC (18 imp/s)		1.230.012.061	1.230.012.064	1.230.012.066

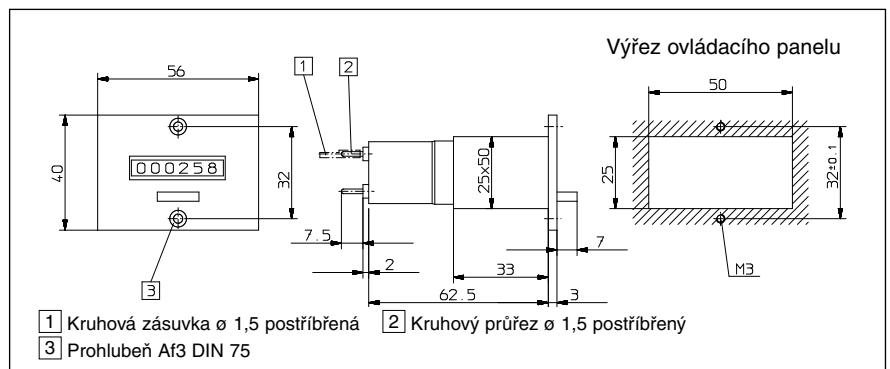
Barva pouzdra černá:
Typ 1.230.001.XXX

Typ B 15.11



B 15.11 (5 místné)	12 V Typ	24 V Typ	115 V Typ	230 V Typ
DC (10 imp/s)	1.200.110.012	1.200.110.013		
DC (25 imp/s)	1.200.110.032	1.200.110.033		
AC (18 imp/s)		1.200.110.061	1.200.110.064	1.200.110.066

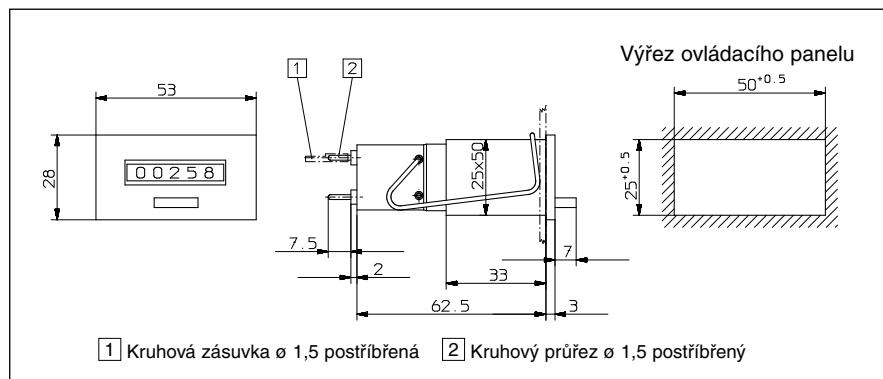
Typ B 16.11



B 16.11 (6 místné)	12 V Typ	24 V Typ	115 V Typ	230 V Typ.
DC (10 imp/s)	1.230.110.012	1.230.110.013		
DC (25 imp/s)	1.230.110.032	1.230.110.033		
AC (18 imp/s)		1.230.110.061	1.230.110.064	1.230.110.066

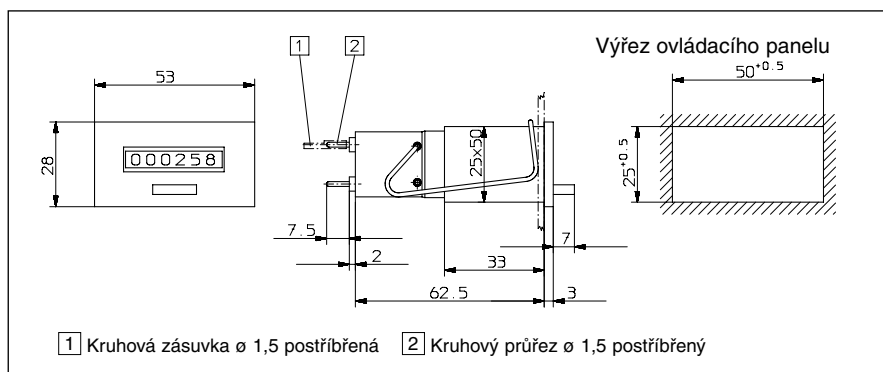
Barva pouzdra černá:
Typ 1.230.111.XXX

Typ B 15.21



B 15.21 (5 místné)	12 V Typ	24 V Typ	115 V Typ	230 V Typ
DC (10 imp/s)	1.200.210.012	1.200.210.013		
DC (25 imp/s)	1.200.210.032	1.200.210.033		
AC (18 imp/s)		1.200.210.061	1.200.210.064	1.200.210.066

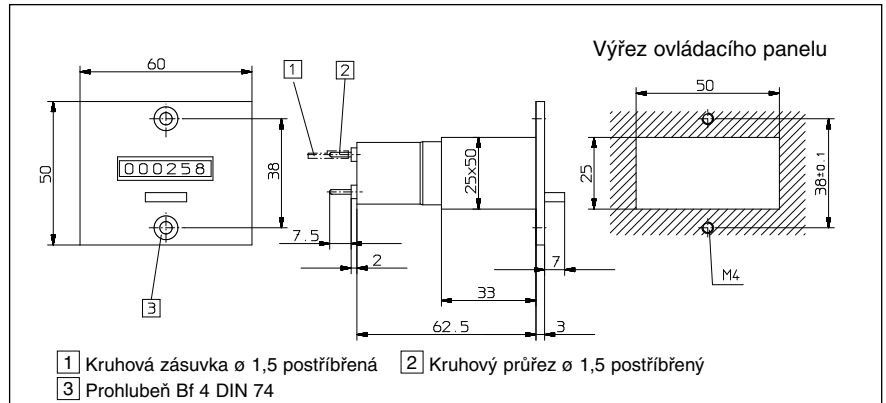
Typ B 16.21



B 16.21 (6 místné)	12 V Typ	24 V Typ	115 V Typ	230 V Typ
DC (10 imp/s)	1.230.210.012	1.230.210.013		
DC (25 imp/s)	1.230.210.032	1.230.210.033		
AC (18 imp/s)		1.230.210.061	1.230.210.064	1.230.210.066

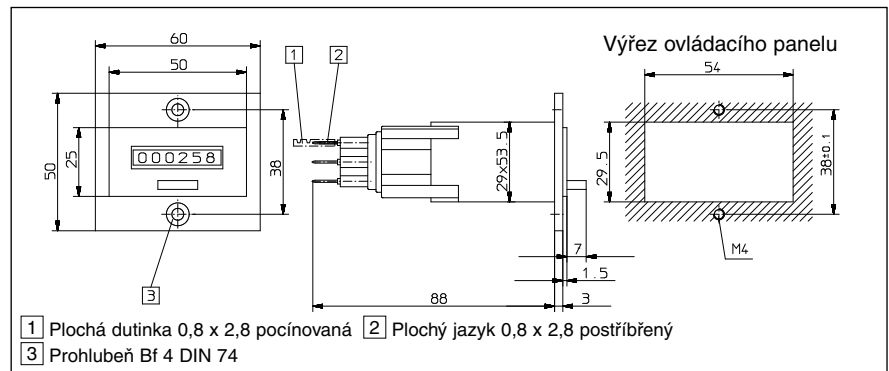
Barva pouzdra černá:
Typ 1.230.211.XXX

Typ B 16.31



B 16.31 (6 místné)	12 V Typ	24 V Typ	115 V Typ	230 V Typ	Barva pouzdra černá: Typ 1.230.311.XXX
DC (10 imp/s)	1.230.310.012	1.230.310.013			
DC (25 imp/s)	1.230.310.032	1.230.310.033			
AC (18 imp/s)		1.230.310.061	1.230.310.064	1.230.310.066	

Typ F1 B 16.01



F1 B 16.01 (6 místné)	12 V Typ	24 V Typ	115 V Typ	230 V Typ	Barva pouzdra černá: Typ 1.231.511.XXX
DC (10 imp/s)	1.231.512.012	1.231.512.013			
DC (25 imp/s)	1.231.512.032	1.231.512.033			
AC (18 imp/s)		1.231.512.061	1.231.512.064	1.231.512.066	