

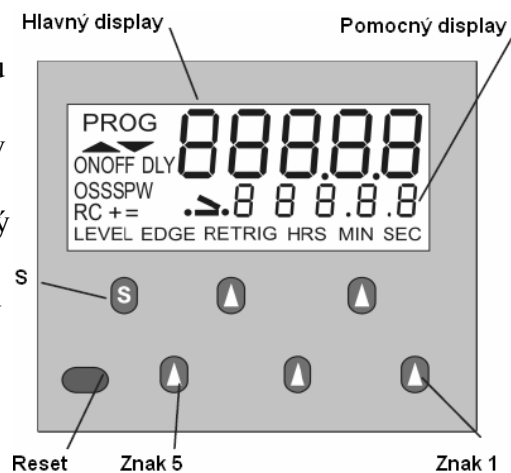
POPIS

Tento programovateľný časovač má dvojriadkový LCD display s čiernymi znakmi na striebornom pozadí. V prvom riadku sa zobrazuje prebiehajúci čas a v druhom riadku (pomocný display) sa zobrazuje nastavená hodnota. Pomocou programovania je tu možnosť zvoliť si z viacerých pracovných módov časovača.

PREDNÝ PANEL

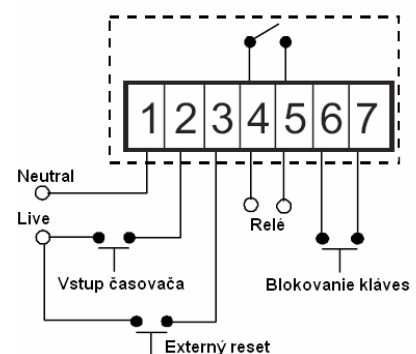
Pomocou tlačidiel pod jednotlivými znakmi sa nastavuje hodnota na pomocnom displayi. Červené reset tlačidlo nastaví časovač na nulu, ak sa počíta smerom hore, alebo na nastavenú hodnotu, ak sa počíta smerom dole. Smer počítania je programovateľný. Je tu niekoľko signalizátorov :

- PROG sa zobrazí počas programovacieho módu
- ▲ a ▼ indikujú smer počítania
- Rôzne segmenty indikujú aktuálny mód a stav v aktuálnom čase
- Symbol relé indikuje, či je relé kontakt otvorený alebo zatvorený
- LEVEL EDGE RETRIG indikuje spúšťací mód
- HRS MIN SEC spoločne s desatinnou čiarkou indikujú, ktorý časový rozsah je zvolený



PRIPOJENIA

1	Spoločná svorka pre svorky 2 a 3	
2	Časový vstup. Programovateľný na hodnotu alebo na spúšťanie hranou.	Tieto vstupy môžu byť v rozsahu 12-240 V AC/DC. Pre DC vstupy polarita nie je dôležitá.
3	Resetovací vstup	
4/5	Relé kontakty. Programovateľné ako spínacie alebo rozpínacie.	
6/7	Pri spojení týchto dvoch vstupov sa zablokujú predné tlačidlá.	



VÝMENA BATÉRIE

Posunutím krytu smerom dozadu získate prístup ku dvom ½ AA lítiovým batériám. Zdvihnite batériu a vymeňte ju. Dodržujte správnu polaritu batérie tak, ako je to označené na paneli pod batériami. Po výmene batérií bude potrebné časovač preprogramovať.

NEVHADZUJTE LÍTIOVÉ BATÉRIE DO OHŇA.

ŠPECIFIKÁCIA

Rozmery

48x48mm, dĺžka 93 mm vrátane zadného konektora

Výrez v paneli

45x45 +0,6mm -0mm

Display

2-riadkový, 5 znakov, LCD čierne znaky na striebornom pozadí. Vrchný riadok 6,5mm indikuje čas, spodný riadok 3,5mm indikuje nastavený čas.

Batérie

Dve 3V ½AA lítiové batérie. Životnosť 10 rokov alebo > 500000 relé operácií.

Nastavený čas

Užívateľom nastaviteľná hodnota vo vnútri zvoleného rozsahu.

Presnosť

Časovanie

+50ms -20ms alebo $\pm 0,5\%$ nastaveného času ktorý je väčší.

Opakovanie

$\pm 0,3\%$ nastaveného času

Vstupy časovača a reset

Opto-izolované 12-240V $\pm 10\%$ AC alebo DC. Minimálna šírka impulzu 20ms. Vstupný odpor 180k Ω

Kategória (IEC 664)

Kategória prepätia II
(Stupeň znečistenia 2)

Výstupné relé

Kontakty

SPST kontakty programovateľné ako NO alebo NC

Charakteristika kontaktov

8A 250VAC $\cos\phi=1$

5A 250VAC $\cos\phi=0,4$

8A 30VDC $\cos\phi=1$

Reakčná doba

<20ms

Predpokladaná životnosť

Elektricky 8A odporová záťaž 100000 operácií

Elektricky 2A odporová záťaž 1000000 operácií

Pracovná teplota

-10°C do +60°C

Skladová teplota

-20°C do +70°C

Výška

Až do 2000m

Relatívna vlhkosť

80% max do 31°C, znižuje sa na 50% pri 40°C

Krytie


IP65 pri správnej inštalácii použitím tesnenia


ROZSAH ČASOVAČA A DISPLAY

Je k dispozícii 9 rozsahov, ktoré sa volia v programe podľa diagramu.

- 1 – 99999 sekúnd (C3)
- 0,2 – 9999,9 sekúnd (B3)
- 0,20 – 999,99 sekúnd (A3)
- 1 – 99999 minút (E4)
- 0,1 – 9999,9 minút (E3)
- 0,01 – 999,99 minút (D3)
- 1 – 99999 hodín (B4)
- 0,1 – 9999,9 hodín (C4)
- 0,01 – 999,99 hodín (D4)

Tieto rozsahy môžu byť zobrazované ako uplynutý čas alebo čas do uplynutia.

Uplynutý čas je signalizovaný  a reset je na nulu.

Čas do uplynutia je signalizovaný  a reset je na nastavenú hodnotu (t, t+, t=)

PROGRAMOVANIE

Na vstup do programovacieho módu podržte stlačené tlačidlá Znak1 a Znak2 súčasne po dobu 3 sekúnd, až pokým sa nezobrazí na displayi slovo PROG.

Signalizácia slovom PROG ostáva na displayi počas celého programovania. Po vstupe do programovacieho módu sa zobrazujú aktuálne nastavené parametre a k nim prislúchajúce aktuálne hodnoty. Na pohyb v rámci programovacieho diagramu slúžia tlačidlá R a S. Tlačidlom R sa prepíname medzi jednotlivými stupňami a tlačidlom S sa pohybujeme medzi možnosťami v rámci jednotlivých stupňov.

Riadok1

Výber módu časovača. Je tu na výber 8 rôznych módov (aj riadok2).

Riadok3

Výber jedného z 9 možných rozsahov, hodín, minút alebo sekúnd. Tuto zvolený rozsah určuje zobrazovanie času. (aj riadok4).

Riadok5

Tuto sa program rozvetvuje do jednej z troch vetiev. Vetva sa mení podľa módu časovača, zvoleného vyššie.

Pre módy ON DLY, OFF DLY, SS, RC= a RC=DLY pokračuje sekvencia v stĺpci A podľa diagramu, pričom sa zobrazuje aj príslušný signalizátor. Pre tieto módy je potrebný iba jeden nastavený čas (nastavená hodnota). Ďalším stlačením tlačidla R sa dostanete na riadok 7.

Módy RC DLY a RC potrebujú 2 nastavené časy (nastavené hodnoty). Nastavte t+ na pozícií B5, stlačte R a nastavte t- na pozícií B6.

Pre mód OS stačí zadať t. Stlačte R a potom zvolte šírku impulzu. Šírka impulzu (pozícia C6) je vždy v sekundách na 2 desatinné miesta.

Riadok7

Tlačidlom S sa pohybujete medzi možnosťami LEVEL TRIGgered (spúšťanie úrovňou), EDGE TRIGgered (spúšťanie hranou), alebo EDGE RETRIGgerable (znovuspustiteľné hranou).

Riadok8

Voľba rastúceho času (smerom hore), pri ktorom sa resetuje na nulu, alebo klesajúceho času (smerom dole), pri ktorom sa resetuje na nastavenú hodnotu.

Riadok9

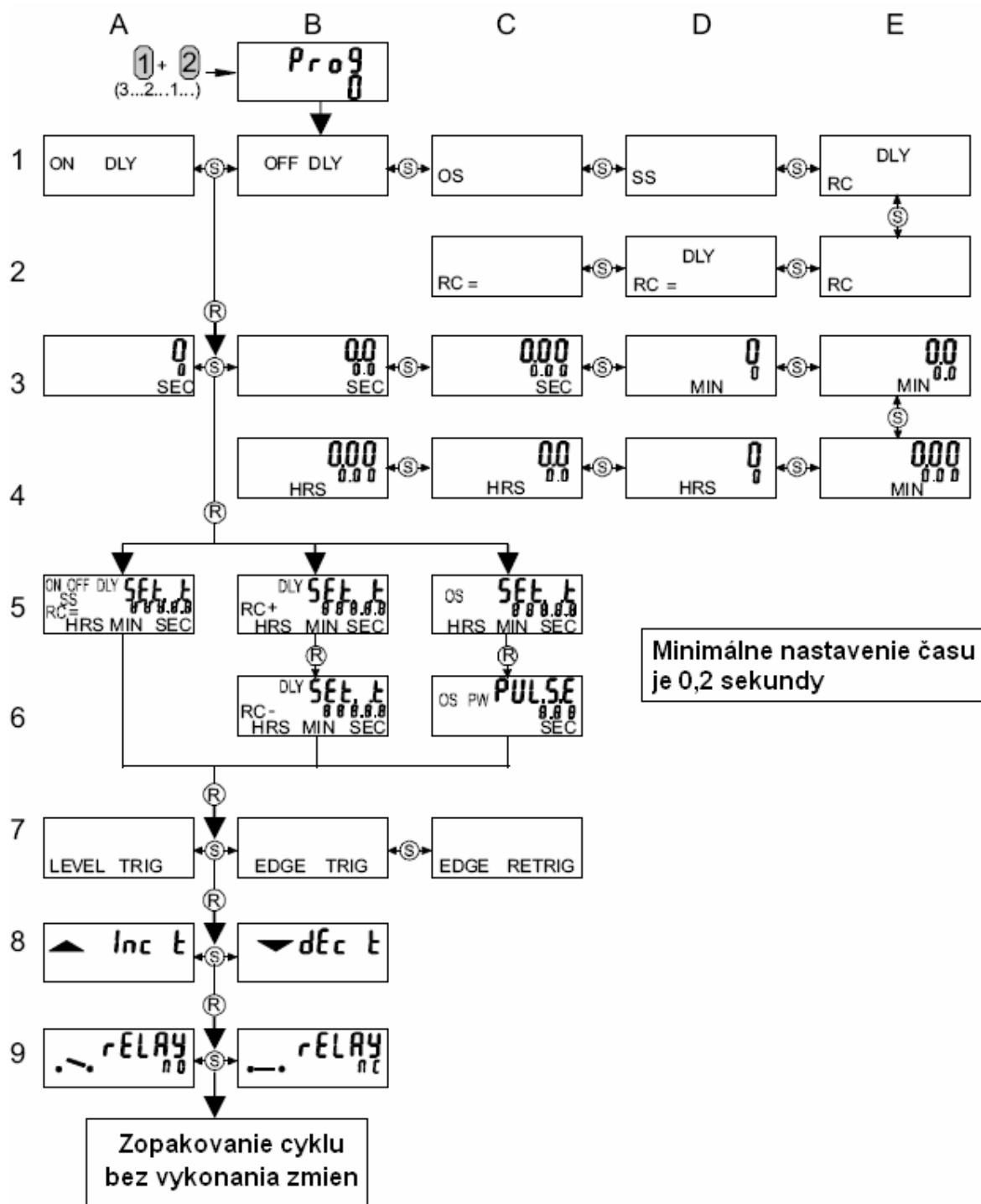
Voľba spínacieho (NO) alebo rozpínacieho (NC) kontaktu relé.

Po prejdení programovej sekvencie sa prevedené zmeny nastavení uložia opätovným prejdením celej programovej sekvencie bez vykonávania zmien.

POZNÁMKA:

Môžete taktiež nastaviť hociktorú z nastavených hodnôt (t, t+, t-, t=) „za behu“ počas prevádzky. Na to sa využívajú tlačidlá pre jednotlivé znaky a nastavená hodnota sa mení na pomocnom displayi. Ak časovač beží v cyklickom móde, nastavená hodnota je práve tá, ktorá je zobrazovaná v aktuálnom okamihu.

PROGRAMOVACÍ DIAGRAM



MÓDY ČASOVAČA

