

CODIX 544



Výhody

- **univerzální přístroj**
- funkční rozsah CODIX 541 ... 543
 - počítadlo pro sčítání a odčítání
 - indikátor polohy
 - čítač frekvence/tachometr
 - čítač času
- lze naprogramovat požadovaný pracovní režim

Další přednosti

- rozsah zobrazení –199 999 ... 999 999 s potlačením předních nul
- připojení pomocí šroubovací svorkovnice
- blokovatelné tlačítko SET pro nulování
- jednotný moderní design CODIX

Provedení:

výstup optočlen při $f = 0$, např. zobrazení klidového stavu

Technická data

Napájecí napětí:	10 ... 30 VDC, s ochranou proti přepólování
(galvanické oddělení)	90 ... 260 VAC
Spotřeba proudu:	max. 50 mA, 6 VA
Displej:	6-místný červený 7-segment. LED displej; 14 mm vysoký
Uložení dat:	EEPROM
Pouzdro:	rozvaděčové pouzdro 96 x 48 mm dle DIN 43 700; RAL 7021, tmavě šedé
Polarita vstupů:	programovatelná, npn nebo pnp pro všechny vstupy
Vstupní odpor:	cca 10 k Ω
Frekvence:	20 kHz, filtr 30 Hz
Min. délka impulsu nulovacího vstupu:	5 ms

Spínací úroveň vstupů:	napájecí napětí DC: Low: 0 ... 0,2 x U_B [VDC] High: 0,6 x U_B ... 30 VDC
	napájecí napětí AC: Low 0 ... 4 VDC High 12 ... 30 VDC
Napájecí napětí senzoru:	24 VDC \pm 15 %/100 mA pro napájení AC
Přesnost:	<0,1 %
Provozní teplota:	-10 ... +50 °C
Skladovací teplota:	-25 ... +70 °C
EMC:	CE shodný ke směrnici EG 89/36/EWG
Ochr. vůči rušiv. vyzař.:	EN 50081-2/EN 55011 třída B
Odolnost proti rušení:	EN 6100-6-2
Stupeň krytí:	IP 65 (čelní)
Hmotnost:	cca 150 g

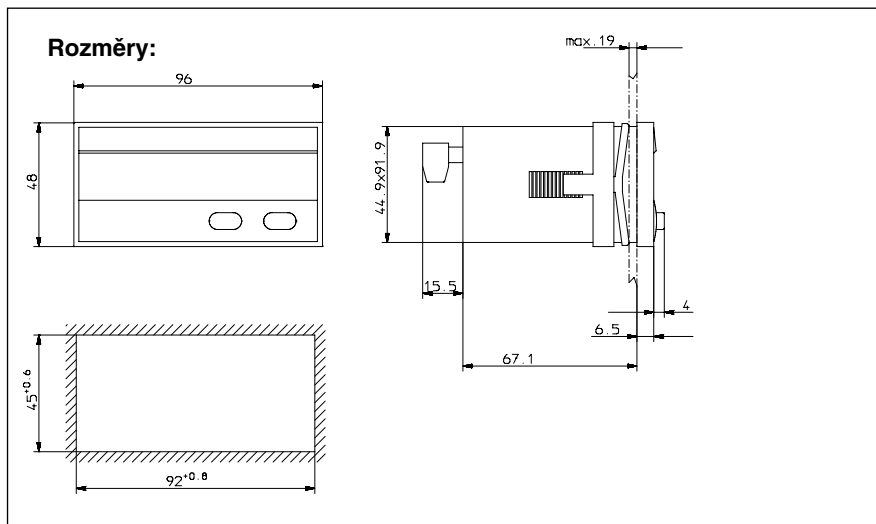


Schéma zapojení:

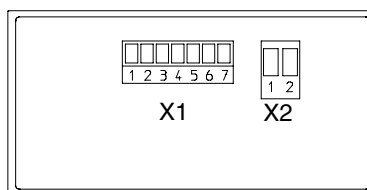


Schéma zapojení X2

Pin	provedení AC	provedení DC
1	90 ... 260 VAC	0 VDC (GND)
2	90 ... 260 VAC	10 ... 30 VDC

Schéma zapojení X1

Pin	provedení AC	provedení DC
1	výstup optočlen emitör	
2	výstup optočlen kolektor	
3	SET	
4	INP B	
5	INP A	
6	GND out	n.c.
7	+24 V out	n.c.

Objednávací kód:

6.544.01X.X00

napájecí napětí
0 = 90 ... 260 VAC
3 = 10 ... 30 VDC

výstup
1 = výstup optočlen
2 = žádný výstup

Rozsah dodávky:

digitální displej
upínací třmen
těsnění
vícejazyčný návod k obsluze