

CODIX 541



Výhody

- počítadlo a indikátor polohy zároveň
- velký LED displej
- velká tlačítka pro ruční ovládání
- pouzdro DIN
- napájecí napětí senzoru (pro AC)
- 2 čítací vstupy
- faktor zobrazení 0,0001 ... 99,9999
- vstup pro směr čítání
- diferenciální čítání
- fázový diskriminátor (také se zdvoje-ním impulzů)

Charakteristické znaky výrobku

- rozsah zobrazení -199 999 ... 0 ... 999 999 s potlačením předních nul
- galvanické oddělení s ochranou proti přepólování
- připojení pomocí šroubovací svorkovnice
- blokovatelné tlačítko SET pro nulování
- jednotný moderní design CODIX

Provedení:

výstup optočlen u stavu počítadla ≤ 0

Technická data:

| | |
|---------------------------------------|---|
| Napájecí napětí: | 10 ... 30 VDC, s ochranou proti přepólování |
| Spotřeba proudu: | max. 50 mA, 6 VA |
| Displej: | 6-místný červený 7-segment. LED displej; 14 mm vysoký |
| Uložení dat: | EEPROM |
| Pouzdro: | rozvaděčové pouzdro 96 x 48 mm dle DIN 43 700; RAL 7021, tmavě šedé |
| Polarita vstupů: | programovatelná, npn nebo pnp pro všechny vstupy |
| Vstupní odpor: | cca 10 kΩ |
| Frekvence: | 20 kHz, filtr 30 Hz u indikátoru polohy max. 11 kHz |
| Min. délka impulzu nulovacího vstupu: | 5 ms |

| | |
|---------------------------|---|
| Spínací úroveň vstupů: | napájecí napětí DC: Low: 0 ... 0,2 x U _B [VDC] High: 0,6 x U _B ... 30 VDC |
| | napájecí napětí AC: Low 0 ... 4 VDC High 12 ... 30 VDC |
| Napájecí napětí senzoru: | 24 VDC ±15 %/100 mA pro napájení AC |
| Výstupní výkon optočlenu: | max. 30 V, 10 mA |
| Provozní teplota: | -10 ... +50 °C |
| Skladovací teplota: | -25 ... +70 °C |
| | EMC: CE shodný ke směrnici EG 89/36/EWG |
| Ochr. vůči rušiv. vyzař.: | EN 50081-2/EN 55011 třída B |
| Odolnost proti rušení: | EN 6100-6-2 |
| Stupeň krytí: | IP 65 (čelní) |
| Hmotnost: | cca 150 g |

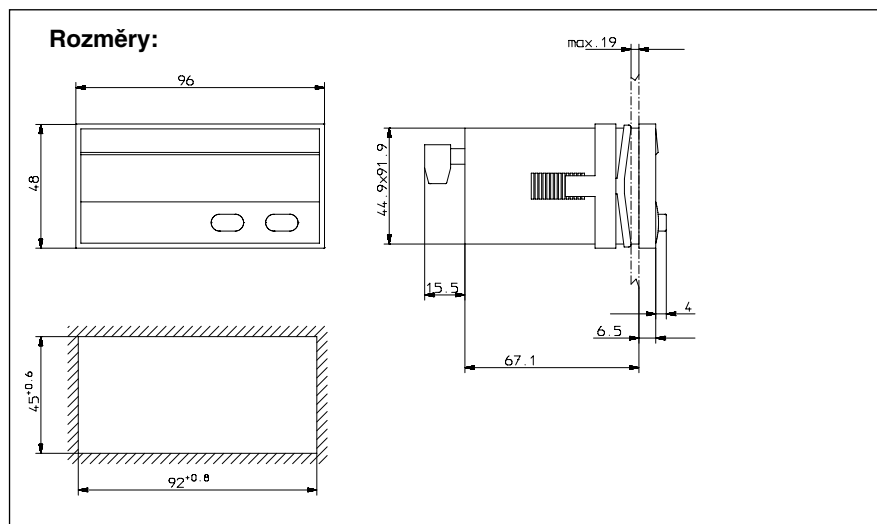


Schéma zapojení:

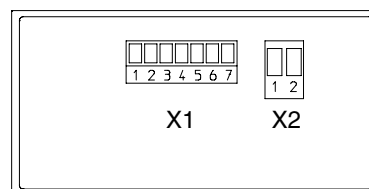


Schéma zapojení X2

| Pin | Provedení AC | Provedení DC |
|-----|----------------|---------------|
| 1 | 90 ... 260 VAC | 0 VDC (GND) |
| 2 | 90 ... 260 VAC | 10 ... 30 VDC |

Schéma zapojení X1

| Pin | Provedení AC | Provedení DC |
|-----|--------------------------|--------------|
| 1 | výstup optočlen emitör | |
| 2 | výstup optočlen kolektor | |
| 3 | Set | |
| 4 | INP B | |
| 5 | INP A | |
| 6 | GND out | n.c. |
| 7 | +24 V out | n.c. |

Objednávací kód:

6.541.01X.X00

napájecí napětí
0 = 90 ... 260 VAC
3 = 10 ... 30 VDC

výstup
1 = výstup optočlen
2 = žádný výstup

Rozsah dodávky:

digitální displej
upínací třmen
těsnění
vícejazyčný návod k obsluze