

## CODIX 540



### Výhody

- počítadlo
- velmi velký LED displej
- velká tlačítka pro ruční ovládání
- pouzdro DIN
- napájecí napětí senzoru (u napájení AC)
- frekvence až 20 kHz
- libovolná forma vstupního impulzu pomocí klopného obvodu

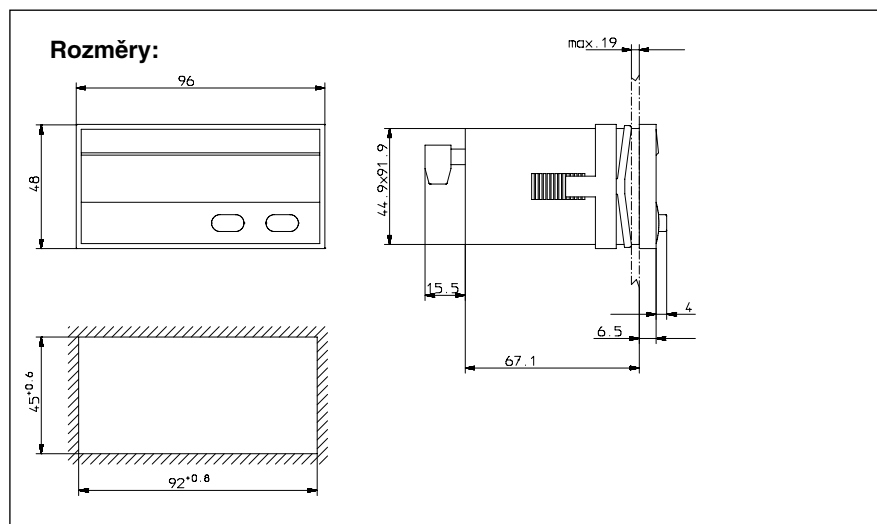
### Charakteristické znaky výrobku

- rozsah zobrazení 0 ... 999 999 s potlačením předních nul
- připojení pomocí šroubovací svorkovnice
- blokovatelné tlačítko SET pro nulování
- jednotný moderní design CODIX

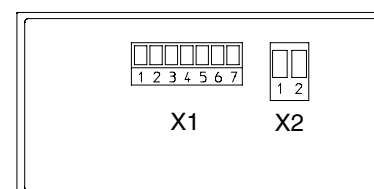
### Technická data:

Napájecí napětí ( $U_B$ ):	10 ... 30 VDC, s ochranou proti přepólování (galvanické oddělení)
Spotřeba proudu:	max. 50 mA, 6 VA
Displej:	6-místný červený 7-segment. LED displej; 14 mm vysoký
Uložení dat:	EEPROM
Pouzdro:	rozvaděčové pouzdro 96 x 48 mm dle DIN 43 700; RAL 7021, tmavě šedé
Polarita vstupů:	programovatelná, npn nebo pnp pro všechny vstupy
Vstupní odpor:	cca 10 k $\Omega$
Frekvence:	20 kHz, filtr 30 Hz
Min. délka impulzu nulovacího vstupu:	5 ms

Spínací úroveň vstupů:	napájecí napětí DC: Low: 0 ... 0,2 x $U_B$ [VDC] High: 0,6 x $U_B$ ... 30 VDC napájecí napětí AC: Low 0 ... 4 VDC High 12 ... 30 VDC
Napájecí napětí senzoru:	24 VDC $\pm$ 15 %/100 mA u napájení AC
Provozní teplota:	-10 ... +50 °C
Skladovací teplota:	-25 ... +70 °C
EMC:	CE shodný ke směrnici EG 89/36/EWG
Ochrana vůči rušivému vyzařování:	EN 50081-2/EN 55011 třída B
Odolnost proti rušení:	EN 6100-6-2
Stupeň krytí:	IP 65 (čelní)
Hmotnost:	cca 150 g



### Schéma zapojení:



### Schéma zapojení X2

Pin	provedení AC	provedení DC
1	90 ... 260 VAC	0 VDC (GND)
2	90 ... 260 VAC	10 ... 30 VDC

### Schéma zapojení X1

Pin	provedení AC	provedení DC
1	n.c.	
2	n.c.	
3	reset	
4	n.c.	
5	INP	
6	GND out	n.c.
7	+24 Vout	n.c.

### Objednávací kód:

6.540.012.X00

napájecí napětí  
0 = 90 ... 260 VAC  
3 = 10 ... 30 VDC

### Rozsah dodávky:

digitální displej  
upínací třmen  
těsnění  
vícejazyčný návod k obsluze