

CODIX 524



Výhody

- univerzální
- funkční rozsah CODIX 521 ... 523!
 - počítadlo sčítá a odčítá
 - indikátor polohy
 - zobrazovač frekvence/tachometr
 - čítač času
- lze naprogramovat požadovaný druh provozu

Charakteristické znaky výrobku

- rozsah zobrazení –199 999 ... 0 ... 999 999 s potlačením předních nul
- připojení pomocí šroubovací svorkovnice
- blokovatelné tlačítko SET pro nulování
- jednotný moderní design CODIX

Provedení:

výstup optočlen

Technická data:

Napájecí napětí:	10 ... 30 VDC, galvanické oddělení s ochranou proti přepólování
Spotřeba proudu:	max. 50 mA
Displej:	6-místný červený 7-segment. LED displej; 8 mm vysoký
Uložení dat:	EEPROM
Pouzdro:	rozvaděčové pouzdro 48 x 24 mm dle DIN 43 700; RAL 7021, tmavě šedé
Polarita vstupů:	programovatelná, npn nebo pnp
Vstupní odpor:	cca 10 kΩ
Frekvence:	20 kHz, filtr 30 Hz
Min. délka impulsu nulovacího vstupu:	5 ms

Spínací úroveň vstupů:	Low: 0 ... 0,2 x U _B [VDC] High: 0,6 x U _B ... 30 VDC
Výstupní výkon optočlenu:	max. 30 V, 10 mA
Přesnost:	<0,1 %
Provozní teplota:	–10 ... +50 °C
Skladovací teplota:	–25 ... +70 °C
EMC:	CE shodný ke směrnici EG 89/36/EWG
Ochrana vůči rušivému vyzařování:	EN 50081-2/EN 55011 třída B
Odolnost proti rušení:	EN 6100-6-2
Stupeň krytí:	IP 65 (čelní)
Hmotnost:	cca 50 g

Počítadla

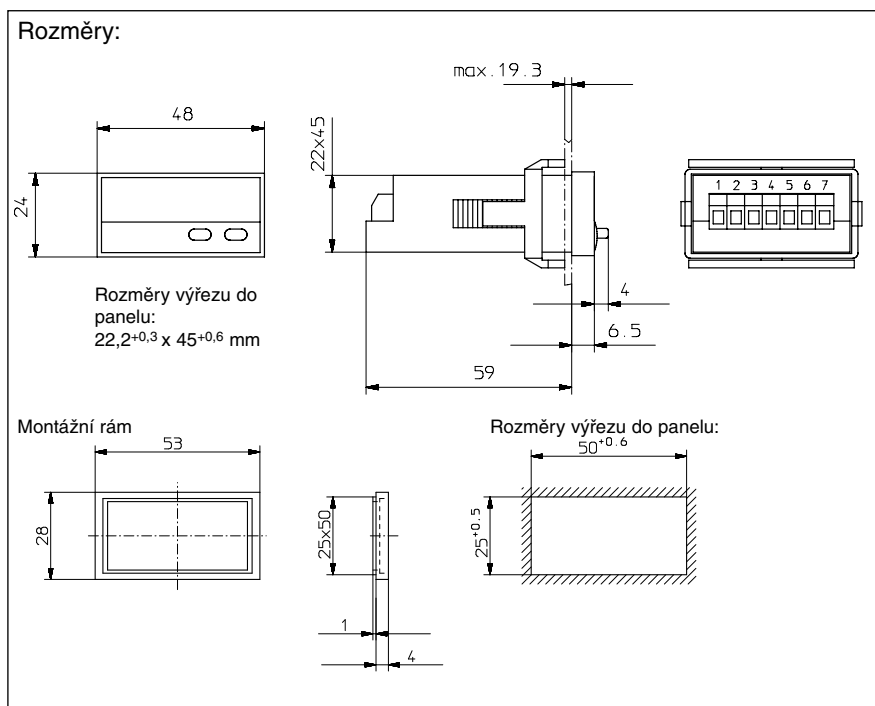


Schéma zapojení:

- bez optočlenu
- 1 10 ... 30 VDC
 - 2 0 V GND
 - 3 INP A
 - 4 INP B
 - 5 reset

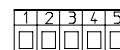
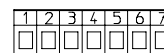


Schéma zapojení:

- s optočlenem (nnp)
- 1 10 ... 30 VDC
 - 2 0 V GND
 - 3 INP A
 - 4 INP B
 - 5 reset
 - 6 emitor
 - 7 kolektor



Rozsah dodávky:

- 1 digitální displej
- 1 upínací třmen
- 1 čelní rámeček pro upevnění upínacím třmenem, pro velikost otvoru v panelu 50 x 25 mm
- 1 čelní rámeček pro upevnění šroubem, pro velikost otvoru v panelu 50 x 25 mm
- 1 těsnění
- 1 vícejazyčný návod k obsluze

Objednávací kód: 6.524.01X.300

výstup
1 = výstup optočlen
2 = žádný výstup