

## CODIX 522



### Výhody

- **programovatelný zobrazovač frekvence a měřič otáček.** Lze programovat:
  - vstupní polarita
  - vstupní filtr
  - faktor zobrazení v rozsahu 00,0001 ... 99.9999
  - desetinná čárka
  - zobrazení v 1/min nebo 1/s
  - zobrazitelný čekací čas
- čítací frekvence do 20 kHz
- libovolný druh vstupních impulzů (klopný obvod)

### Další vlastnosti

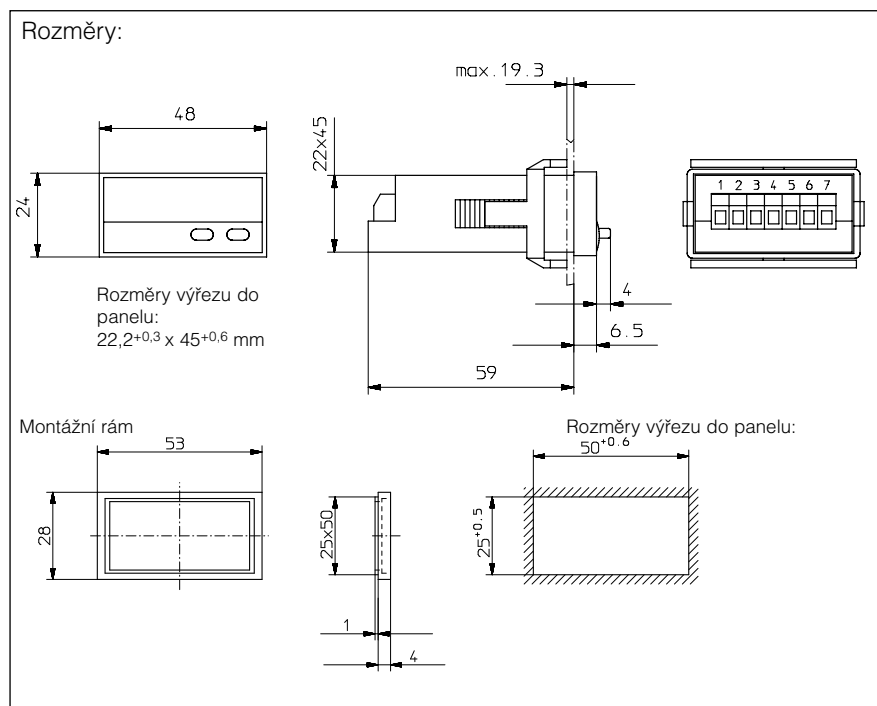
- rozsah zobrazení 0 ... 999 999 s potlačením předních nul
- připojení prostřednictvím šroubovací svorkovnice
- jednotný moderní **CODIX**-design

### Možnosti:

výstupní optočlen, aktivní při frekvenci  $f = 0$

### Technické údaje:

Napájecí napětí:	10 ... 30 VDC, galvanicky oddělené s nastavenou ochranou proti přepólování	Spínací úroveň vstupů:	Low: 0 ... 0,2 x U <sub>B</sub> [VDC] High: 0,6 x U <sub>B</sub> ... 30 VDC
Proudová spotřeba:	max. 50 mA	Vstupní výkon optočlenu:	max. 30 V, 10 mA
Displej:	6-místný červený 7-segmentový LED-displej; 8 mm vysoký	Přesnost:	< 0,1 %
Uložení dat:	EEPROM	Provozní teplota:	-10 ... +50 °C
Pouzdro:	pouzdro ovládacího panelu 48 x 24 mm v souladu s DIN 43 700; RAL 7021, tmavě šedé	Skladovací teplota:	-25 ... +70 °C
Polarita vstupů:	programovatelná NPN nebo PNP	EMC:	v souladu s CE a směrnici EG 89/36/EWG
Vstupní odpor:	cca 10 kΩ	Ochrana vůči rušivému vyzařování:	EN 50 081-2/EN 55 011 třída B
Frekvence čítání:	20 kHz, filtr 30 Hz	Odolnost vůči rušení:	EN 61 00-6-2
Princip měření:	měření periody s průměrnou hodnotou při vysokých frekvencích	Stupeň krytí:	IP 65 (čelní)
		Hmotnost:	cca 50 g

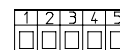


**Objednávací kód:** 6.522.01X.300

Výstup  
1 = výstupní optočlen  
2 = bez výstupu

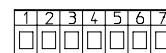
### Schéma zapojení:

- bez optočlenu
- 1 10 ... 30 VDC
  - 2 0 V GND
  - 3 INP
  - 4 -
  - 5 -



### Schéma zapojení:

- s optočlenem (NPN)
- 1 10 ... 30 VDC
  - 2 0 V GND
  - 3 INP
  - 4 -
  - 5 -
  - 6 emitor
  - 7 kolektor



### Rozsah dodávky:

- 1 digitální displej
- 1 upínací třmen
- 1 přední rámeček pro upevnění třmenem, pro velikost v otvoru 50 x 25 mm
- 1 přední rámeček pro upevnění šrouby, pro velikost v otvoru 50 x 25 mm
- 1 těsnění
- 1 vícejazyčný návod k obsluze