

CODIX 521



Výhody

- **počítadlo a indikátor polohy zároveň**
- cenově výhodný
- jednoduchá obsluha
- frekvence až 10 kHz
- libovolná forma vstupního impulsu pomocí klopného obvodu
- vstup pro směr čítání
- diferenciální čítání
- fázový diskriminátor také se zdvojením impulsů
- faktor zobrazení 00.0001...99.9999

Charakteristické znaky výrobku

- rozsah zobrazení -199 999 ... 0 ... 999 999 s potlačením předních nul
- galvanické oddělení s ochranou proti přepólování
- připojení pomocí šroubovací svorkovnice
- blokovatelné tlačítko SET pro nulování
- jednotný moderní design CODIX
- blikající stav čítače u přeběhu počítadla

Provedení:

výstup optočlen u stavu počítadla ≤ 0 .

Technická data

Napájecí napětí:	10 ... 30 VDC, galvanické oddělení s ochranou proti přepólování	Spínací úroveň vstupů:	Low: 0 ... 0,2 x U _B [VDC] High: 0,6 x U _B ... 30 VDC
Spotřeba proudu:	max. 50 mA	Vstupní vedení optočlenu:	max. 30 V, 10 mA
Displej:	6-místný červený 7-segment. LED displej; 8 mm vysoký	Provozní teplota:	-10 ... +50 °C
Uložení dat:	EEPROM	Skladovací teplota:	-25 ... +70 °C
Pouzdro:	rozvaděčové pouzdro 48 x 24 mm dle DIN 43 700; RAL 7021, tmavě šedé	EMC:	CE shodný ke směrnici EG 89/36/EWG
Polarita vstupů:	programovatelná, npn nebo pnp	Ochrana vůči rušivému vyzařování:	EN 50081-2/EN 55011 třída B
Vstupní odpor:	cca 10 kΩ	Odolnost proti rušení:	EN 6100-6-2
Frekvence:	20 kHz, filtr 30 Hz	Stupeň krytí:	IP 65 (čelní)
Min. délka impulsu nulovacího vstupu:	5 ms	Hmotnost:	cca 50 g

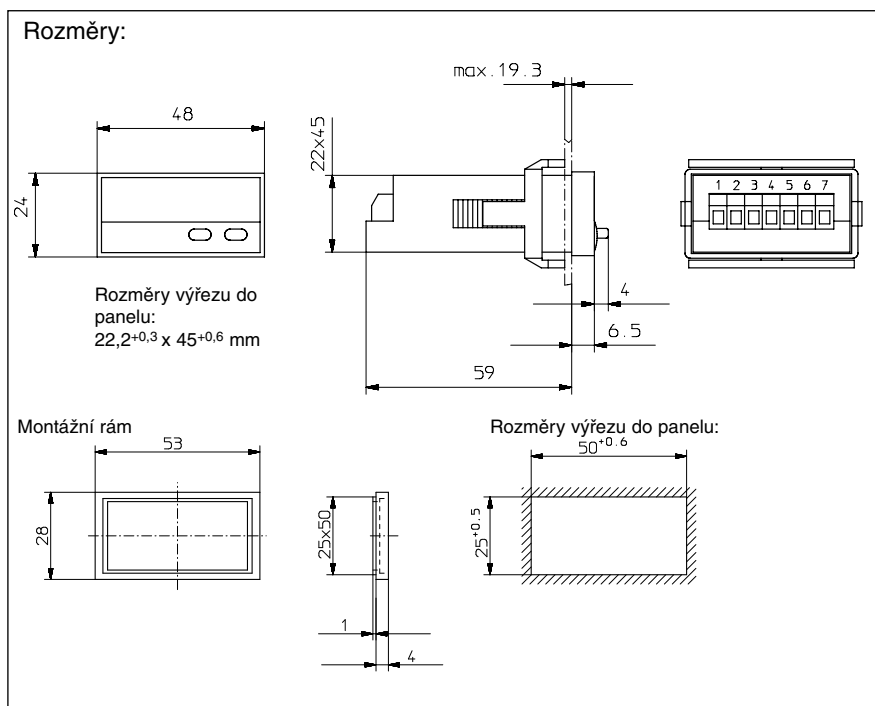


Schéma zapojení:

- bez optočlenu
- 1 10 ... 30 VDC
 - 2 0 V GND
 - 3 INP A
 - 4 INP B
 - 5 reset

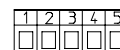
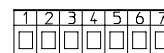


Schéma zapojení:

- s optočlenem
- 1 10 ... 30 VDC
 - 2 0 V GND
 - 3 INP A
 - 4 INP B
 - 5 SET
 - 6 emitor
 - 7 kolektor



Rozsah dodávky:

- 1 digitální displej
- 1 upínací třmen
- 1 čelní rámeček pro upevnění upínacím třmenem, pro velikost otvoru v panelu 50 x 25 mm
- 1 čelní rámeček pro upevnění šroubem, pro velikost otvoru v panelu 50 x 25 mm
- 1 těsnění
- 1 vícejazyčný návod k obsluze

Objednávací kód: 6.521.01X.300

výstup
1 = výstup optočlen
2 = žádný výstup