

CODIX 520



Výhody

- jednoduché počítadlo
- cenově výhodné
- jednoduchá obsluha
- čítací frekvence až 20 kHz
- libovolná forma vstupního impulsu pomocí klopného obvodu

Charakteristické znaky výrobku

- rozsah zobrazení 0 ... 999999 s potlačením předních nul
- blokovatelné tlačítko SET pro nulování
- připojení pomocí šroubovací svorkovnice
- jednotný moderní design CODIX

Technická data:

Napájecí napětí:	10 ... 30 VDC, galvanické oddělení s ochranou proti přepólování
Spotřeba proudu:	max. 50 mA
Displej:	6-místný červený 7-segment. LED displej; 8 mm vysoký
Uložení dat:	EEPROM
Pouzdro:	rozvaděčové pouzdro 48 x 24 mm dle DIN 43 700; RAL 7021, tmavě šedé
Polarita vstupů:	programovatelná, npn nebo pnp pro všechny vstupy
Vstupní odpor:	cca 10 kΩ
Frekvence:	20 kHz, filtr 30 Hz
Min. délka impulsu nulovacího vstupu:	5 ms

Spínací úroveň vstupů:	Low: 0 ... 0,2 x U _B [VDC] High: 0,6 x U _B ... 30 VDC
EMC:	CE-shodný ke směrnici EG 89/36/EWG
Ochrana vůči rušivému vyzařování:	EN 50081-2/EN 55011 třída B
Odolnost proti rušení:	EN 6100-6-2
Provozní teplota:	-10 ... +50 °C
Skladovací teplota:	-25 ... +70 °C
Stupeň krytí:	IP 65 (čelní)
Hmotnost:	cca 50 g

Rozměry:

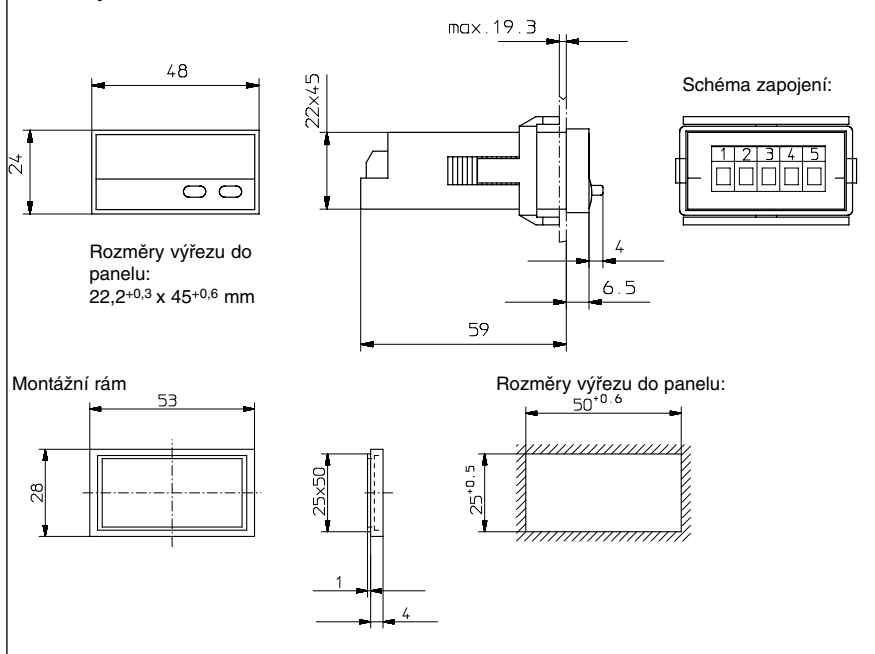
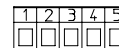


Schéma zapojení:

- 1 10 ... 30 VDC
- 2 0 V GND
- 3 INP
- 4 -
- 5 Reset



Údaje pro objednání a rozsah dodávky:

Codix 520: obj. č.: 6.520.012.300

Rozsah dodávky:

- 1 digitální displej
- 1 upínací třmen
- 1 čelní rámeček pro upevnění upínacím třmenem, pro velikost otvoru v panelu 50 x 25 mm
- 1 čelní rámeček pro upevnění šroubem, pro velikost otvoru v panelu 50 x 25 mm
- 1 těsnění
- 1 vícejazyčný návod k obsluze