

Typ 716/717 a 717 Ex



Charakteristické znaky výroby

- dobře čitelný jasný LED displej
- programovatelný jako čítač impulzů, zobrazovač frekvence nebo počítadlo provozních hodin se znaménkem
- napájení 90 ... 260 VAC nebo 10 ... 30 VDC
- certifikát
- provedení

Další přednosti

- rozsah zobrazení –199 999 ... 999 999 s potlačením předních nul
 - jednoduché programování pomocí 4 tlačítek
 - provedení se sériovým rozhraním RS 232, RS 422, RS 485
 - výstup - relé nebo optočlen
 - faktor zobrazení 0,0001 ... 99,9999
- 716:** jedna předvolba
717: dvě předvolby

Technické údaje

Napájecí napětí:	10 ... 30 VDC, max. 1 W, ochrana proti přepólování 90 ... 260 VAC, max. 5 VA	Výstup 2 relé:	bezpotenciálový kontakt, programovatelný jako spínací nebo rozpínací spínací napětí max. 250 VAC/300 VDC spínaný proud max. 3 A spínaný proud u DC min. 30 mA spínaný výkon u DC 50 W u AC max. 2000 VA
(galvanické oddělení)		optočlen NPN:	s otevřeným kolektorem a emitorem spínaný výkon 30 VDC/15 mA
Displej:	6-místný červený 7-segmentový LED displej, vysoký 8 mm	Přesnost:	< 0,1 % (u frekvence) ± 50 ppm (u čítače času/provozních hodin)
Čítací vstupy:	2 čítací vstupy, 4 programovatelné typy vstupů	Doba sepnutí výstupu:	relé: cca 7 ms optočlen: cca 2 ms
Polarita vstupních společně (NPN nebo PNP)	programovatelná pro všechny vstupy signálů:	Uložení dat:	min. 10 let nebo 10 ⁶ paměťových cyklů
Vstupní odpor:	cca 10 kΩ	Napájení senzoru:	24 VDC –40 %/+15 %, 100 mA (AC typy)
Frekvence:	20 kHz, filtr 30 Hz	Provozní teplota:	–10 ... +50 °C
Min. délka impulzů vstupů:	5 ms	Skladovací teplota:	–25 ... +70 °C
Spínací úroveň:	DC typy: Low: 0 ... 0,2 x U _B [VDC] High: 0,6 x U _B ... 30 VDC AC typy: Low 0 ... 4 VDC High 12 ... 30 VDC	EMC:	CE shodný ke směrnici EG 89/36/EWG
Tvar impulzu:	libovolný (klopný obvod)	Ochrana vůči rušivému vyzařování:	EN 50 081-2/EN 55 011 třída B
Výstup 1 relé:	bezpotenciálový kontakt, programovatelný jako spínací nebo rozpínací spínací napětí max. 250 VAC/125 VDC spínaný proud max. 3 A spínaný proud při DC min. 30 mA spínaný výkon při DC 90 W u AC max. 750 VA	Odolnost vůči rušení:	EN 61 00-6-2
optočlen NPN:	s otevřeným kolektorem a emitorem spínaný výkon 30 VDC/15 mA	Stupeň krytí:	IP 65 (čelní), EX provedení IP 54
		Hmotnost:	cca 200 g, Ex provedení 2 kg
		Pouze pro Ex provedení:	čítač v nevybušném provedení dle třídy ochrany EEx D IIC T6, zalitý kabel 2 x 3 m certifikace PTB č. Ex-96.D. 1024 hliníkové pouzdro funkční rozsah dle 717

Vstupy

2 čítací vstupy
max. frekvenci 20 kHz lze snížit na 30 Hz

Gate

statický hradlovací vstup čítače impulzů: nečítá při aktivním vstupu
čítač času: lze nastavit, kdy má čítač čítat

Reset

Dynamický nulovací vstup se stejnou funkcí jako nulovací tlačítko. Nastaví čítač na nulu (režim přičítání) nebo na předvolbu (režim odečítání).

Key

Statický vstup pro blokování klávesnice. Pokud je tento vstup aktivován, jsou čelní tlačítka zablokována. Tlačítko P pro zobrazení předvoleb je funkční stále.

Sériové rozhraní:

Přístroje lze dodat s rozhraním RS 232, RS422 nebo s RS 485. Tato rozhraní lze použít jak pro programování přístrojů, tak pro dálkové čtení hodnot. Komunikace používá Esc protokol.

Programování

Programování počítadla se provádí pomocí 4 tlačítek. Pro nastavení je použito jednoduché menu, zobrazované na displeji.

Přístroj lze použít jako:

1. čítač impulzů
2. zobrazovač frekvence
3. počítadlo provozních hodin

Programovat lze následující funkce:

Polarita vstupů:

Pozitivní (PNP) nebo negativní (NPN). Nastavení platí pro všechny vstupy.

Režim čítače impulzů a času:

- sčítání, začátek čítání na 0
- odčítání, začátek čítání na předvolbě (716), popř. předvolbě 2 (717)
- sčítání s automatickým nulováním při dosažení předvolby (716), popř. předvolby 2 (717)
- odčítání s automatickým nastavením předvolby (716), popř. předvolby 2 (717) při dosažení 0

Druhy vstupů u čítače impulzů:

- Cnt.Dir 1 čítací vstup
1 směr čítání
- uP.dn diferenciální čítání
1 vstup pro čítání nahoru
1 vstup pro čítání dolů

- quad impulzní vstup pro připojení rotačního snímače s 2 signály fázově posunutými o 90°
- quad2 impulzní vstup s 2 signály fázově posunutými o 90°, čítání při každé hraně signálu

Desetinná čárka:

Na displeji lze nastavit 0, 1, 2 nebo 3 desetinná místa.

Faktor zobrazení

Pro optimální zobrazení lze naměřenou hodnotu vynásobit faktorem v rozsahu 0,0001 až 99,9999 a zobrazit ji tak ve vhodných jednotkách.

Výstupní signál

Tvar výstupního signálu (u 717 oddělený pro oba kanály) lze předvolit jako spínací, rozpínací, pozitivní nebo negativní impulzní signál.

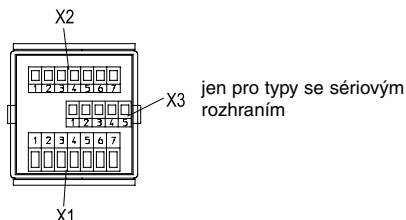
Maximální frekvence

Maximální frekvenci vstupu lze nastavit na 30 Hz nebo 20 kHz.

Čítač času

Čítání se provádí v h, min, s nebo h:min:s. Počet desetinných míst určuje rozlišení. Rozlišení je možné až v ms oblasti.

Schéma zapojení:



Svorkovnice X1:

Pin	provedení AC	provedení DC
1	výstup 1: kontakt relé kolektor optočlenu	
2	výstup 1: kontakt relé emitor optočlenu	
3	výstup 2: společný kontakt relé emitor optočlenu	
4	výstup 2: spínací kontakt (NO) relé	
5	výstup 2: rozpínací kontakt (NC) relé kolektor optočlenu	
6	Napájení 90 ... 250 VAC	10 ... 30 VDC
7	90 ... 250 VAC	0 VDC (GND)

Svorkovnice X2:

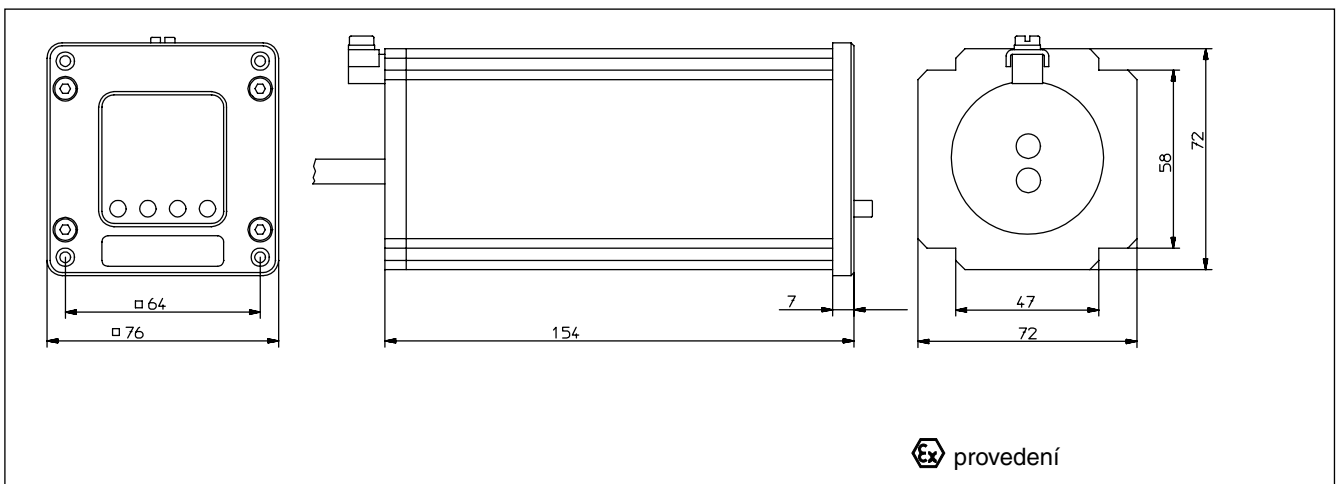
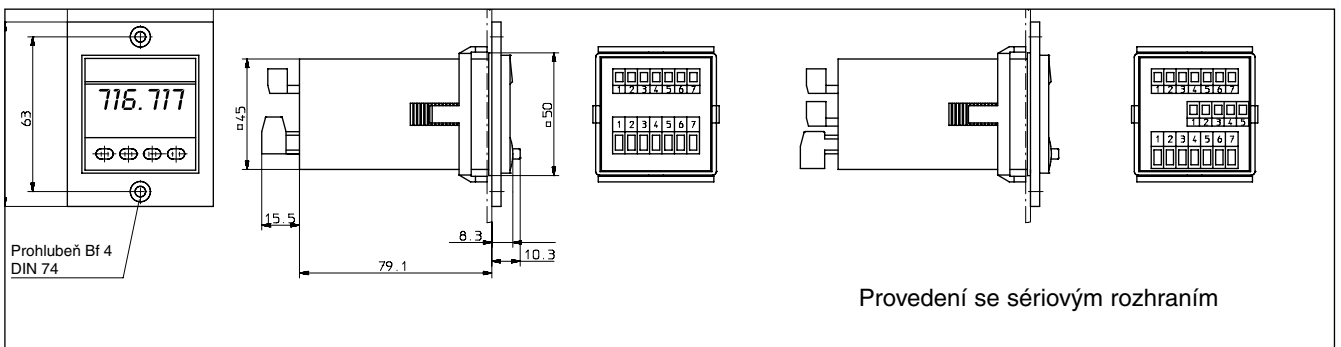
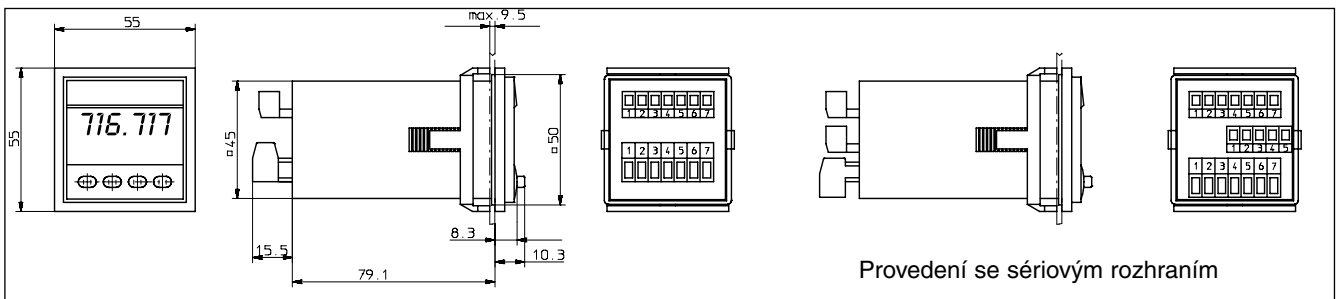
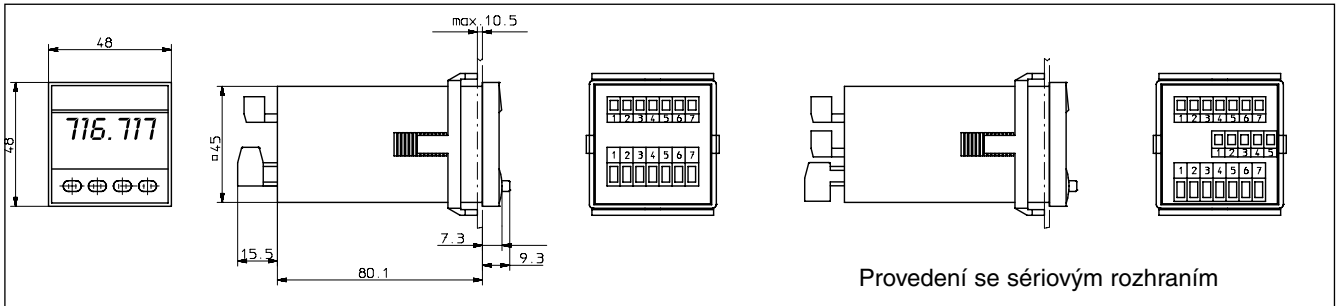
Pin	označení	provedení AC	provedení DC
1	+24 VDC	napájecí napětí senzoru	n.c.
2	0 VDC (GND)	referenční napětí	n.c.
3	INP A	čítací vstup A	
4	INP B	čítací vstup B	
5	Reset	nulovací vstup	
6	Gate	hradlovací vstup	
7	Key	vstup pro blokování klávesnice	

Svorkovnice X3:

Svorkovnice č.	RS232	RS 422	RD 485
1	GND	–	–
2	RxD	RI+	DO/RI+
3	TxD	RI-	DO/RI-
4	RTS	DO+	–
5	CTS	DO-	–

Schéma:

717



Počítadla s předvolbou

Rozsah dodávky: 716/717

Čítač 716/717

1 svorkovnice 7-pólová, RM 5,08

1 svorkovnice 7-pólová, RM 3,81

1 čelní rámeček pro přišroubování,
velikost otvoru v panelu 50 x 50 mm

1 čelní rámeček pro upevnění třmenem,
velikost otvoru v panelu 50 x 50 mm

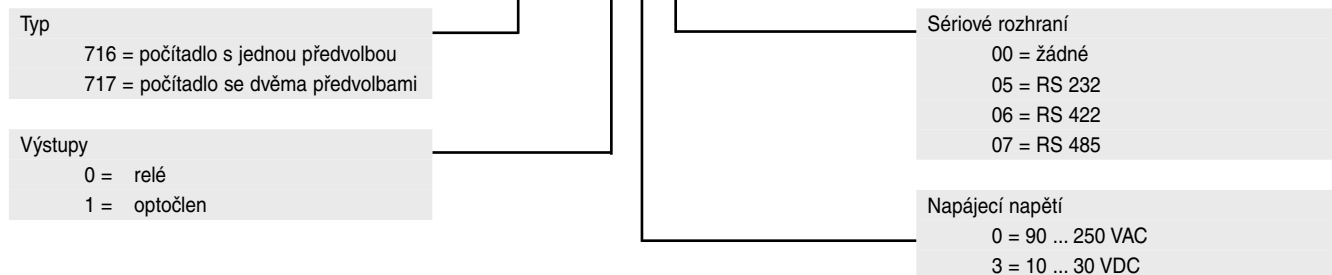
1 upínací třmen

1 šablona pro výřez ovládacího panelu

1 návod k obsluze

Objednávací kód:

6.XXX.01X.XXX



Rozsah dodávky: 717 Ex

počítadlo 717 v nevybušném provedení

Ex IIC T6

zalitý kabel, 2 x 3 m

upevňovací materiál

osvědčení PTB

Objednávací kód pro Ex provedení:

6.717.010.X00.Ex

