

**LCD počítáč provozních hodin, modul 198**



- energeticky nezávislá paměť, baterie nejsou pro zachování naměřené hodnoty nutné
- vysoká spolehlivost
- malé provedení za výhodnou cenu
- nepatrná spotřeba proudu
- velký rozsah napětí a teploty
- velmi vysoká odolnost vůči rázům a vibracím

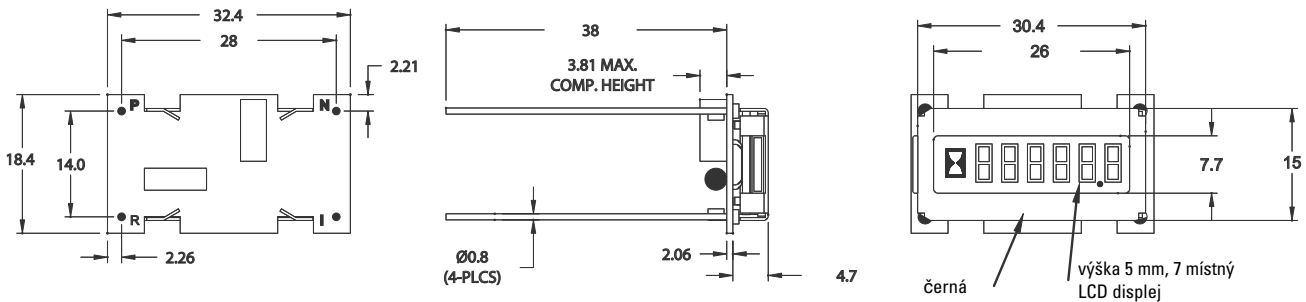
**Technická data**

zdroj napětí:	8 ... 28 VDC, ochrana proti zkratu
spotřeba proudu:	max. 3 mA při 8 ... 24 VDC 10 mA při 28 VDC
start/stop vstup:	8 ... 28 VDC
displej:	6-místný, výška 5 mm
rozsah zobrazení:	99999,9 h
zabezpečení dat:	EEPROM
pouzdro:	rozměry - 18,4 x 32,4 mm

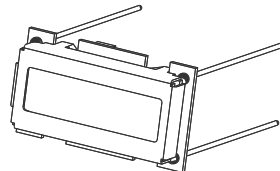
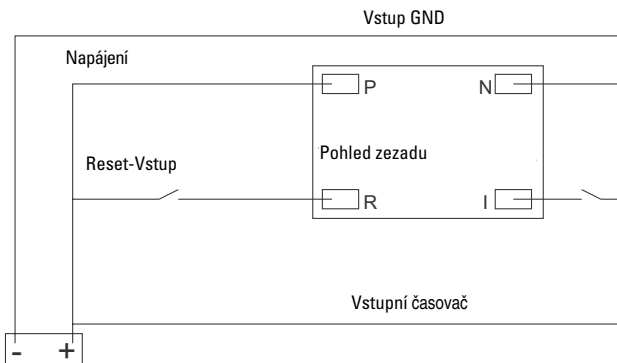
barva:	černá
provozní teplota:	- 40 ... +85 °C
vlhkost:	95 % při +32 °C, max. 2 hod
EMV:	podle 89/36/EWG
ochrana vůči rušivému záření:	EN 61 000-6-4/EN 55011 třída B
odolnost vůči rušení:	EN 61 000-6-2
hmotnost :	cca 8 g
kapacita paměti:	CMOS EEPROM. Energeticky nezávislá paměť. Uchování dat bez baterií až po dobu 10 let.

Modul musí být chráněn před vysokým induktivním napětím a energetickým rušením.

**Rozměry:**



**Schéma zapojení :**



**Objednávka:**

LCD počítáč provozních hodin, modul 198: Obj. č.: 6.198.012.300

**Rozsah dodávky:**

- LCD počítáč provozních hodin, modul 198
- návod k obsluze