

## LCD počítací modul, typ 192



- energeticky nezávislá paměť
- velmi vysoká spolehlivost
- malé provedení a velmi výhodná cena
- nízká spotřeba proudu
- vysoká rozsah napětí a teploty
- velmi vysoká odolnost vůči rázům a vibracím

### Technická data

zdroj napětí: 8 ... 28 VDC, ochrana proti zkratu

spotřeba proudu: max. 3 mA při 8 ... 24 VDC

10 mA při 28 VDC

čítací a reset-vstup: 8 ... 28 VDC

max. čítací frekvence: max. 100 Hz,

displej: 6-místný LCD, výška 5 mm

zabezpečení dat: EEPROM

pouzdro: rozměry - 18,4 x 32,4 mm

barva: černá

provozní teplota: - 40 ... +85 °C

vlhkost: 95%, při 32 °C po dobu 2 hod

EMV: dle EMV směrnic 89/36/EWG

vyhovuje normám: EN 61 000-6-3/EN 55011 třída B

EN 61 000-6-2

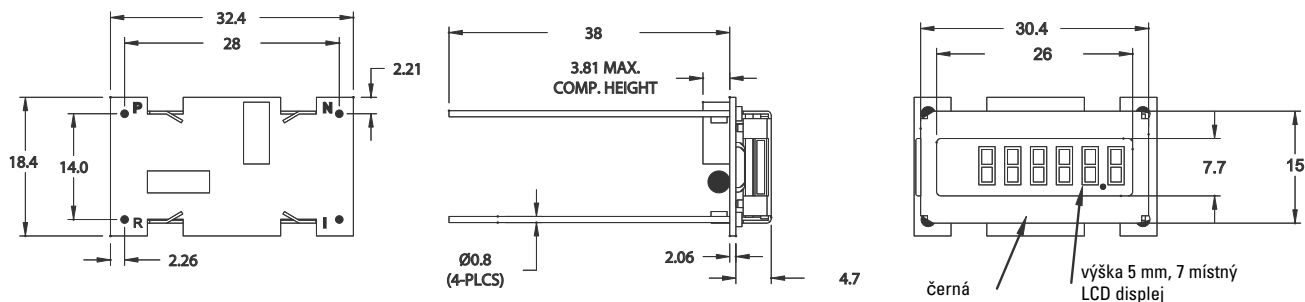
hmotnost: cca 8 g

kapacita paměti: CMOS EEPROM. Energeticky

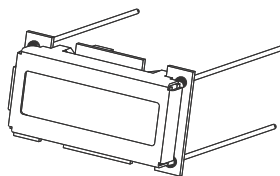
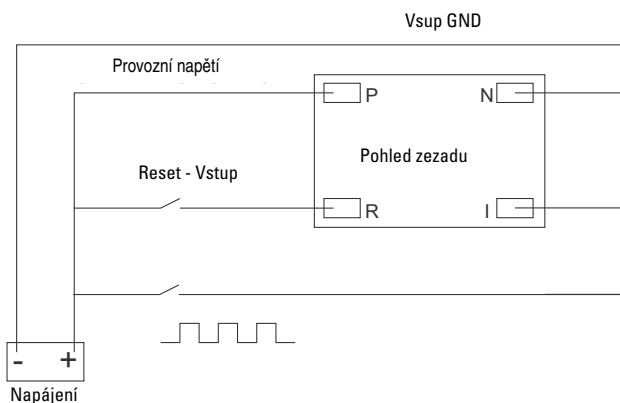
nezávislá paměť. Uchování dat bez baterií až po dobu 10 let.

Modul musí být chráněn před vysokým induktivním napětím a energetickým rušením.

### Rozměry:



### Schéma zapojení



### Objednávka:

LCD počítací modul, typ 192:

Obj. č.: 6.192.012.300

### Rozsah dodávky:

- LCD počítací modul, typ 192

- návod k obsluze