

LCD počítací modul, typ 190



- čítací frekvence až do 10 kHz
- 7-místný LCD displej, výška 6 mm
- energeticky nezávislá paměť
- malé provedení a velmi výhodná cena
- nízká spotřeba proudu
- vysoká rozsah napětí a teploty
- velmi vysoká odolnost vůči rázům a vibracím

Technická data

napájecí napětí:	1.	4,75 ... 15 VDC
	2.	9 ... 60 VDC, ochrana proti zkratu
spotřeba proudu:	1.	8 mA při 4,75 ... 15 VDC
	2.	6 mA při 9 ... 60 VDC
čítací a reset-vstup:	vysoký 4 ... 60 VDC; nízký 0 ... 0,7 VDC	
max. čítací frekvence:	max. 10 kHz, spouštěný hranou impulsu (skloněný)	
displej:	7-místný LCD, výška 6 mm	
zabezpečení dat:	EEPROM	
pouzdro:	rozměry - 18,4 x 32,4 mm	
barva:	černá	
pracovní teplota:	- 20 ... +80 °C	
provozní teplota:	- 40 ... +80 °C	
skladovací teplota:	- 50 ... +90 °C	

rušivé vysílání:	EN 61 000-6-3
odolnost vůči rušení:	EN 61 000-6-2
hmotnost:	cca 8 g
kapacita paměti:	CMOS EEPROM. Energeticky nezávislá paměť. Uchování dat bez baterií až po dobu 10 let.
odolnost vůči rázům dle DIN-IEC 68-2-27	550m/s ²
odolnost vůči vibracím dle DIN-IEC 68-2-6	50 ... 200m/s ²

Modul musí být chráněn před vysokým induktivním napětím a energetickým rušením.

Rozměry:

Abmessungen:

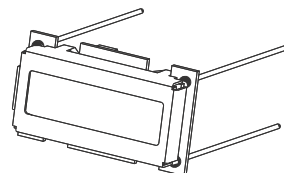
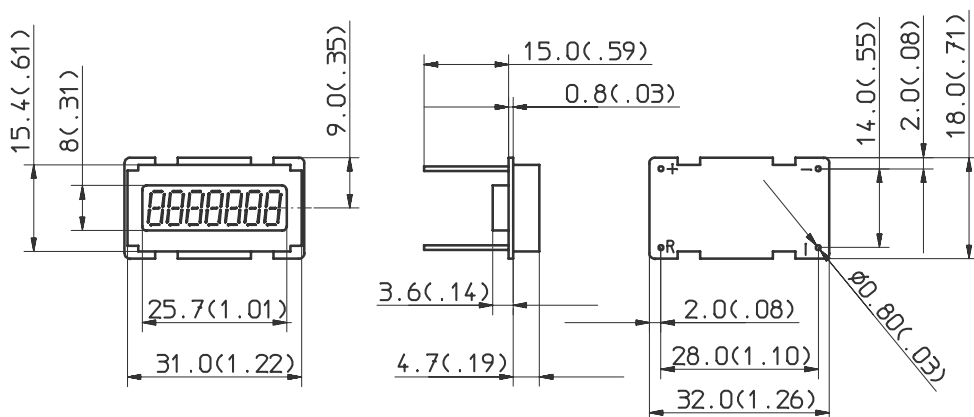
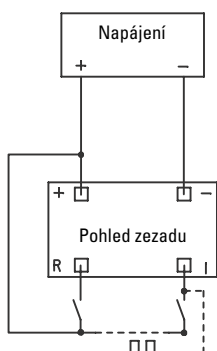


Schéma zapojení:



Objednávka:

(Dostupné na vyžádání)
 LCD počítací modul, typ 190:
 4,5 ... 15 VDC; obj. č.: 6.190.012.E00
 typ č.: 162 135
 9 ... 60 VDC; obj. č.: 6.190.012.F00
 typ č.: 162 136

Rozsah dodávky:

- LCD počítací modul, typ 190
- návod k obsluze