

## LCD-počítadlo 184



- 8místné počítadlo
- dobrá čitelnost díky potlačení předních nul
- číací rozsah 9999 9999
- napájecí napětí a uchování hodnoty pomocí vestavné lithiové baterie 10 let při okolní teplotě 20 °C
- max. frekvence 10 kHz
- ruční a elektrické nulování
- blokovatelné nulovací tlačítka
- normalizované pouzdro 48 x 24 mm s upevněním upínacím třmenem
- výměnný rámeček pro upevnění šroubem součástí dodávky
- stupeň krytí IP 65 (čelní)

### Oblast použití:

Připojení čítače pomocí otočného snímače se dvěma o 90° fázově posunutými impulzy, přístroje poháněné bateriemi, diferenciální čítání

### Technická data:

Napájecí napětí:	lithiová baterie (cca 10 let při 20 °C)
Displej:	LCD, 8místný, 7mm vysoké číslice
Způsob čítání:	sčítání/odčítání
Rozsah čítání:	9999 9999, přeběh při sčítání z 9999 9999 na nulu, přeběh při odčítání z nuly na 9999 9999
Odolnost proti rušení:	EN 50081-1
Odolnost proti vyzařování:	EN 55022 třída B
Barva pouzdra:	černá
Provozní teplota:	-10 °C...+60 °C
Skladovací teplota:	-10 °C...+60 °C
Stupeň krytí:	IP 65 (čelní)
Hmotnost:	0.184.012.830: 30 g 0.184.01X.831: 42 g 0.184.012.832: 42 g

### Typy 0.184.012.830 a 0.184.012.832

Vstupy:	
Reset:	statický nulovací vstup, tj. nečítá dokud je tento vstup na 0 V min. délka impulzu 25 ms kontaktní vstup (spíná při 0 V) nebo otevřený kolektor (NPN)
Reset aktivní:	elektrické blokování nulovacího tlačítka kontaktní vstup spíná při 0 V u nezapojeného vstupu je tlačítko zablokované

### Typ 0.184.012.830

Číací vstup:	max. frekvence 10 kHz min. délka impulzu 50 µs čítání s negativní stranou (NPN)
--------------	---

Vstup pro směr čítání: proti 0 V: spíná nebo otevřený kolektor (NPN)  
vstup otevřený: sčítání  
vstup na 0 V: odčítání

Vstupní citlivost: Low: 0 ... 0,7 VDC  
High: 3 ... 18 VDC  
(vstup pro čítání a pro směr čítání)

### Typ 0.184.012.832 (s fázovým diskriminátorem)

Číací vstupy A a B: max. frekvence 2,5 kHz  
min. délka impulzu 200 µs  
čítání s negativní stranou (NPN)

Vstupní citlivost: Low 0 ... 0,7 VDC  
High: 10 ... 18 VDC

### Typ 0.184.012.831 (vstup pro čítání a směr čít. 5 ... 240 VAC/VDC)

Reset: statický nulovací vstup, tj. nečítá dokud je tento vstup na 0 V  
min. délka impulzu 25 ms  
spíná pouze kontaktní vstup po 0 V

Reset aktivní: statické blokování nulovacího tlačítka  
kontaktní vstup spíná po 0 V, nebo otevřený kolektor  
u nezapojeného vstupu je tlačítko zablokované

Číací vstup: max. číací frekvence 18 Hz  
min. délka impulzu 28 ms  
čítání při High-Signal

Vstup pro směr čítání: sčítání při otevřeném vstupu  
odčítání při 0 V  
vstupní citlivost vstupu pro čítání a pro směr čítání:  
Low: < 1 VAC/VDC  
High: 5 ... 240 VAC/VDC

### Typová řada

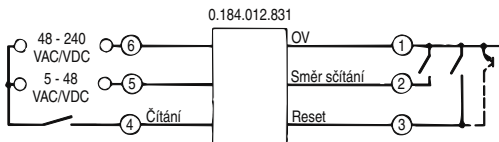
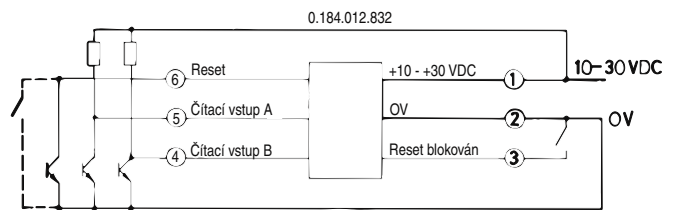
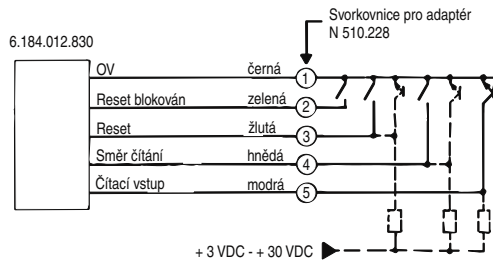
Typ	druh vstupu	Číací vstupy		druh připojení
		úroveň napětí	mezní frekvence	
0.184.012.830	E1	3–18 VDC	10 kHz	konektor s 24 cm lankem*
0.184.01X.831	E1	5–240 VAC/VDC	18 Hz	šroubovací svorkovnice
0.184.012.832	E3	10–30 VDC	2,5 kHz	šroubovací svorkovnice

\*adaptér šroubovací svorkovnice N.510.228 jako příslušenství

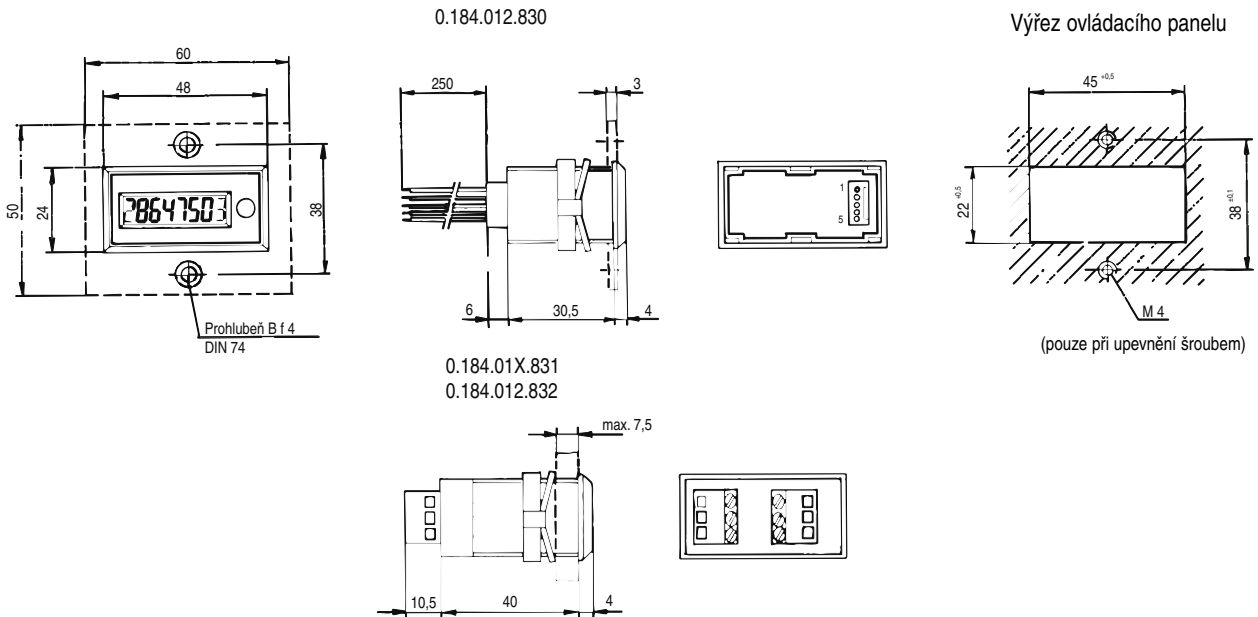
### Druhy číacích vstupů:

**E1:** Impulzní, popř. číací vstup a vstup pro přepínání vpředu a vzadu. Pokud není tento vstup zapojen, čítač sčítá; pokud je zapojen, čítač odčítá.

**E3:** vstup pro fázový diskriminátor pro snímače s dvěma o 90° fázově posunutými impulzy pro automatické rozpoznání směru čítání.

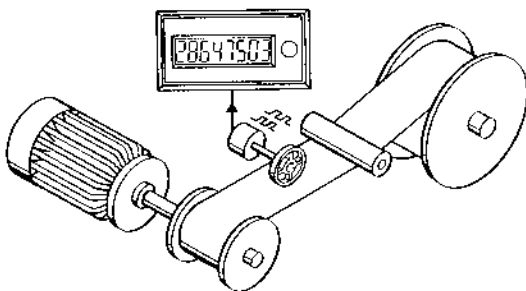


## Rozměrové výkresy:



## Příklad aplikace:

Měření délek



## Objednávací kód

- 0.184.012.830 (přípojení lankem, napětí vstupů 3-18 VDC)
  - 0.184.012.832 (svorkovnice, fázový diskriminátor, napětí vstupů 10-18 VDC)
  - 0.184.01X.831 (šroubovací svorkovnice, napětí vstupů 5-240 VAC/VDC)
- blokování tlačítek:  
 2 = blokováno  
 3 = aktivní

## Rozsah dodávky

čítač s upínacím třmenem  
 výměnný rámeček pro upevnění šroubem

## Příslušenství

šroubovací svorkovnice N.510.228 pro připevnění na čítač 0.184.012.830