

## 6-místný modul LCD 167/168



- 6-místné počítadlo LCD pro montáž na ovládací panel nebo do plošného spoje (odnímatelné pouzdro)
- napájecí napětí 3 VDC
- spotřeba proudu <math>< 5 \mu\text{A}</math> (10  $\mu\text{A}$  při max. počítacím kmitočtu od 10 kHz)
- vstupy TTL/CMOS kompatibilní
- elektrické nulování

### Typ 167:

sčítání

### Typ 168:

sčítání/odčítání

1 čítecí vstup

1 vstup pro směr čítání

### Aplikace

čítání událostí

počítadlo pozice, délky a měření vzdálenosti, počítadlo do plošného spoje

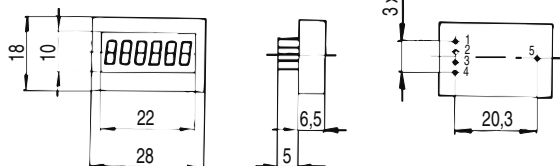
### Technická data:

Provozní napětí:	2,6–3,4 VDC
Spotřeba proudu:	typ. 5 $\mu\text{A}$ , 10 $\mu\text{A}$ pro 10 kHz
Displej:	LCD, 6-místný, 6 mm vysoký
Sčítací oblast:	999999
Přeběh:	
Typ 167:	z 999 999 na nulu
Typ 168:	sčítání z 999 999 na nulu odčítání z nuly na 999 999
Čítecí vstup:	max. počítací kmitočet 10 kHz min. délka impulsu 50 $\mu\text{s}$ čítání u negativní strany (NPN)
Nulování:	min. délka impulsu 15 ms nulování u negativní strany (NPN)

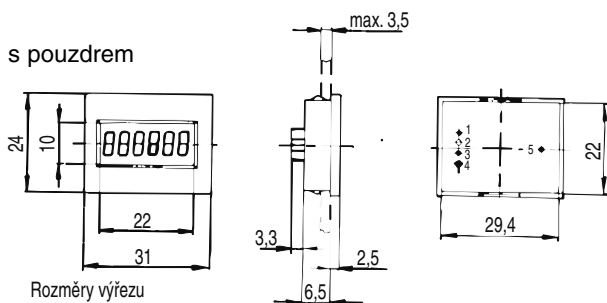
Vstup pro směr čítání:	spíná proti 0 V nebo negativní straně (NPN) vstup otevřený: sčítání vstup na 0 V: odčítání
Odolnost proti rušení:	EN 50081-1
Ochr. vůči ruš. vyzař.:	EN 55022 třída B
Provozní teplota:	-10 °C...+60 °C
Skladovací teplota:	-10 °C...+60 °C
Pouzdro	průhledný polykarbonát a černé pouzdro ABS
Stupeň krytí:	IP 40
Hmotnost:	7,5 g
Elektrické připojení:	plošné nýty $\varnothing$ 0,4 mm

### Rozměry:

bez pouzdra

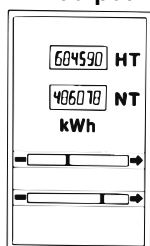


s pouzrem



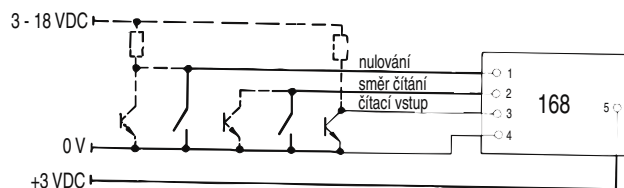
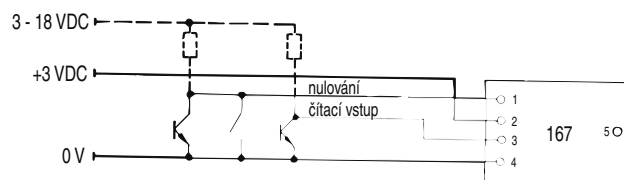
Rozměry výřezu do panelu:  
29,4 x 22 mm

### Příklad použití:



Kilowatthodinový elektroměr

### Schéma zapojení:



Č. pin	Funkce	
	typ 167	typ 168
1	nulování	nulování
2	+ 3 VDC	směr čítání
3	čítecí vstup	čítecí vstup
4	0 V	0 V
5	0 V	+3 VDC

### Objednávací kód:

typ 167: 0.167.012.000

typ 168: 0.168.012.000

### Rozsah dodávky:

modul LCD

návod k použití