

Rotační měřicí senzory

Absolutní jednotáčkové rotační senzory s dutou hřídelí

NIRO, typ 5876, nerez provedení



Výhody

- Integrated Technology®
nový patentovaný typ konstrukce integruje všechny komponenty. Použití opto obvodů a 6-vrstvá technologie pouze na jedné desce.
- rozlišení až do 14 bitů. Vylepšená EMV-charakteristika a nejvyšší odolnost vůči nárazům na trhu (>2500 m/s², 6 ms dle DIN IEC 68-2-27).
- SSI nebo paralelní výstup
- různé možnosti nastavení (např. LATCH, SET...)

- kompenzace teploty a stárnutí
- zkratuvzdornost

Vlastnosti výrobku:

- rozlišení až do 16384 (14 bitů), jednotáčkový
- průměr \varnothing 58 mm
- pouzdro z nerez oceli o \varnothing 12 mm
- stupeň krytí IP 66
- kód Gray, binární nebo BCD
- dostupný pro zóny 2 a 22

Standardní rozlišení a kódování (krátká dodací lhůta)

Gray/binární

250, 360¹⁾, 500, 720¹⁾, 900, 1000¹⁾, 1024 (10 bitů)¹⁾, 1250, 1440, 1800, 2000, 2500, 2880, 3600¹⁾, 4000, 4096 (12 bitů)¹⁾, 5000, 7200, 8192 (13 bitů)¹⁾, 16384 (14 bitů)¹⁾

BCD

250, 360¹⁾, 500, 720¹⁾, 900, 1000¹⁾, 1024 (10 bitů)¹⁾, 1250, 1440, 1800, 2000

Jiné na vyžádání

¹⁾Preferovaná rozlišení označena tučně

Mechanické vlastnosti:

otáčky s těsněním ¹⁾ :	max. 6000 min ⁻¹
setrvačný moment rotoru:	cca. 6 x 10 ⁻⁶ kgm ²
náběhový krouticí moment:	< 0,05 Nm
hmotnost:	cca. 0,6 kg
stupeň krytí dle EN 60 529 s těsněním:	IP 66
pracovní teplota s těsněním:	-20° C ... +80 °C ²⁾³⁾
provozní teplota s těsněním:	-20° C ... +85 °C ²⁾⁴⁾
hřídel/body:	nerez ocel
odolnost vůči otřesům dle DIN-IEC 68-2-27:	2500 m/s ² , 6 ms
odolnost vůči vibracím dle DIN-IEC 68-2-6:	100 m/s ² , 10...2000 Hz

¹⁾pro nepřetržitý provoz max. 1500 min⁻¹

²⁾bez kondenzujících par

³⁾70 °C u kabelového vývodu

⁴⁾80 °C u kabelového vývodu

Elektrické vlastnosti:

výstup:	synchronní sériový (SSI)	synchronní sériový (SSI)	paralelní	paralelní
napájecí napětí (U _B):	5 V DC (± 5 %)	10 ... 30 V DC	5 V DC (± 5 %)	10 ... 30 V DC
výstup:	RS 485	RS 485	pulzní	pulzní
proudová spotřeba typ.:	89 mA	89 mA	109 mA	109 mA
(bez zátěže) max.:	138 mA	138 mA	169 mA	169 mA
přípustné zatížení na kanál:	max. +/- 20 mA	max. +/- 20 mA	max. +/- 10 mA	max. +/- 10 mA
rychlost aktualizace:	max. 15.000/s	max. 15.000/s	40.000/s	40.000/s
SSI taktovací frekvence min./max.:	100 kHz/500 kHz	100 kHz/500 kHz	-	-
signálová úroveň "high":	typ. 3,8 V	typ. 3,8 V	min. 3,4 V	min. U _B - 2,8 V
signálová úroveň "low" (I _{Load} = 20 mA):	typ. 1,3 V	typ. 1,3 V	-	-
(I _{Load} = 10 mA):	-	-	max. 1,5 V	max. 1,8 V
(I _{Load} = 1 mA):	-	-	max. 0,3 V	-
doba náběhu tr (bez kabelu):	max. 100 ns	max. 100 ns	max. 0,2 μ s	max. 1 μ s
doba poklesu tf (bez kabelu):	max. 100 ns	max. 100 ns	max. 0,2 μ s	max. 1 μ s
zkratuvzdorné výstupy ¹⁾ :	ano	ano ²⁾	ano	ano
napájecí napětí odolné vůči přepólování:	ne	ano	ne	ano
CE shoda dle EN 61000-6-1, EN 61000-6-4 a EN 61000-6-3				

¹⁾ při napájecím napětí U_B

²⁾ zkrat přípustný pouze na jednom kanálu:

(při U_B=5 V je zkrat přípustný vůči druhému kanálu, 0 V, nebo +U_B)

(při U_B=10-30 V je přípustný zkrat vůči druhému kanálu nebo 0 V)

Rotační měřicí senzory

Absolutní jednootáčkové rotační senzory s dutou hřídelí

NIRO, typ 5876, nerez provedení

Řídicí vstupy:

Vstup nahoru/dolů pro ovládání směru čítání.

Standardně senzory zvyšují hodnotu, když se hřídel otáčí ve směru hodinových ručiček při pohledu ze strany hřídele. Pokud se hřídel otáčí opačně, bude sensor hodnotu zmenšovat. To samé platí i pro modely s proudovým výstupem. Pokud se hřídel otáčí ve směru hodinových ručiček, výstupní čítač zvýší hodnotu proudu a sníží ji, pokud se hřídel otáčí opačně.

Pokud je na vstupu nahoru/dolů signál "high", sensor čítá opačně.

Otáčením ve směru hodinových ručiček zmenšuje hodnotu a otáčením proti směru hodnotu zvětšuje.

Čas odezvy: 0,4 ms pro napájecí napětí 5 VDC,
2 ms pro napájecí napětí 10 ... 30 VDC.

Vstup SET

Tento vstup se používá pro vynulování počítadla. Řídicí pulz (high) nastaví aktuální pozici hřídele jako výchozí polohu.

Spínací úroveň řídicích vstupů

napájecí napětí:	5 V DC	10 ... 30 V DC
low	≤1,7 V	≤ 4,5 V
high	≥3,4 V	≥8,7 V

SSI připojení, s 12 pinovou zástrčkou:

signál:	0 V	+U _B	+T	-T	+D	-D	SET	V/R	
pin:	1	2	3	4	5	6	7	8	
barva kabelu:	b	h	z	ž	š	růž.	m	r	

T: časový signál

D: datový signál

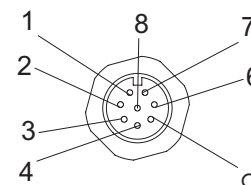
ST: Vstup SET. Aktuální pozice je uložena jako nová nulová pozice.

VR: Vstup LATCH. Aktivní při "high". "Zmrazí" aktuální pozici, která je staticky dostupná na paralelním výstupu.

Před použitím izolujte nepoužité výstupy.

Pohled na zástrčku, rozložení pinů:

8 pinová zástrčka



Připojení kabelem, paralelní připojení 14 bitů a max. dvě modifikace:

signál:	0V	+U _B	1	2	3	4	5	6	7	8	9	10	11	12	13	SET V/R	V/R Latch	14	⏏	
barva kabelu:	b	h	z	ž	š	růž.	m	r	BK	VT	š růž.	r m	b z	h z	b ž	ž h	b š	š h		

M12 x 1, 8 pinová



Výhody

- prefabrikovaná spojka M12 x 1
- úspora času a peněz
- různé délky až do 15 m, délky nad 15 m na vyžádání
- pro jednoduchou montáž

Vlastnosti výrobku

- PUR kabel
- odolná vůči oleji a mořské vodě
- IP 67
- 8 pinová
- jednostranný

viz. strana 214

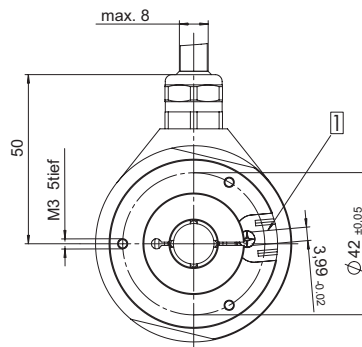
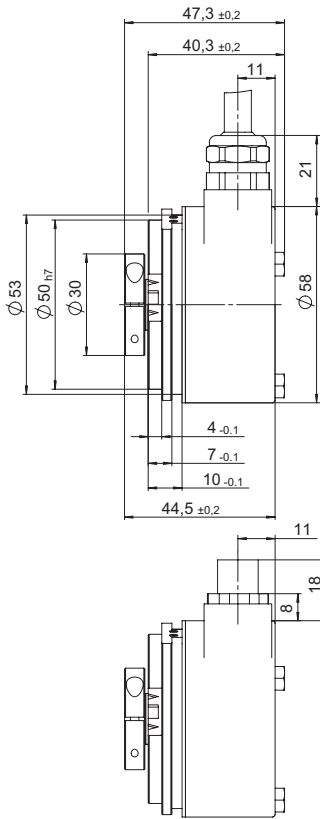
Rotační měřicí senzory

Absolutní jednotáčkové rotační senzory s dutou hřídelí

NIRO, typ 5876, nerez provedení

Rozměry:

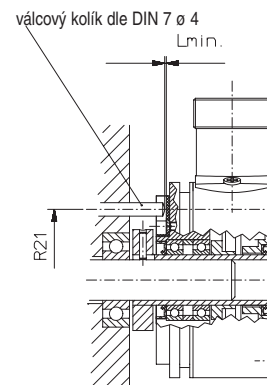
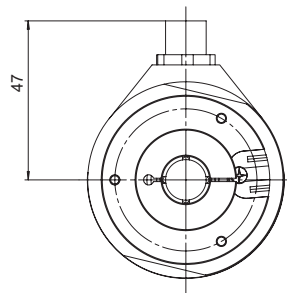
příruba typ 1



□ montážní úchytka pro přenos točivého momentu

Doporučen kolík dle DIN 7 ø 4

příruba typ 3



Pokyny pro montáž:

1) Pro montáž rotačních senzorů s dutou hřídelí doporučujeme použití montážní úchytky nebo statorové spojky.

2) Při montáži rotačního senzoru je nutné dát pozor, aby rozměr $L_{min.}$ byl větší než maximální axiální házení pohonu.

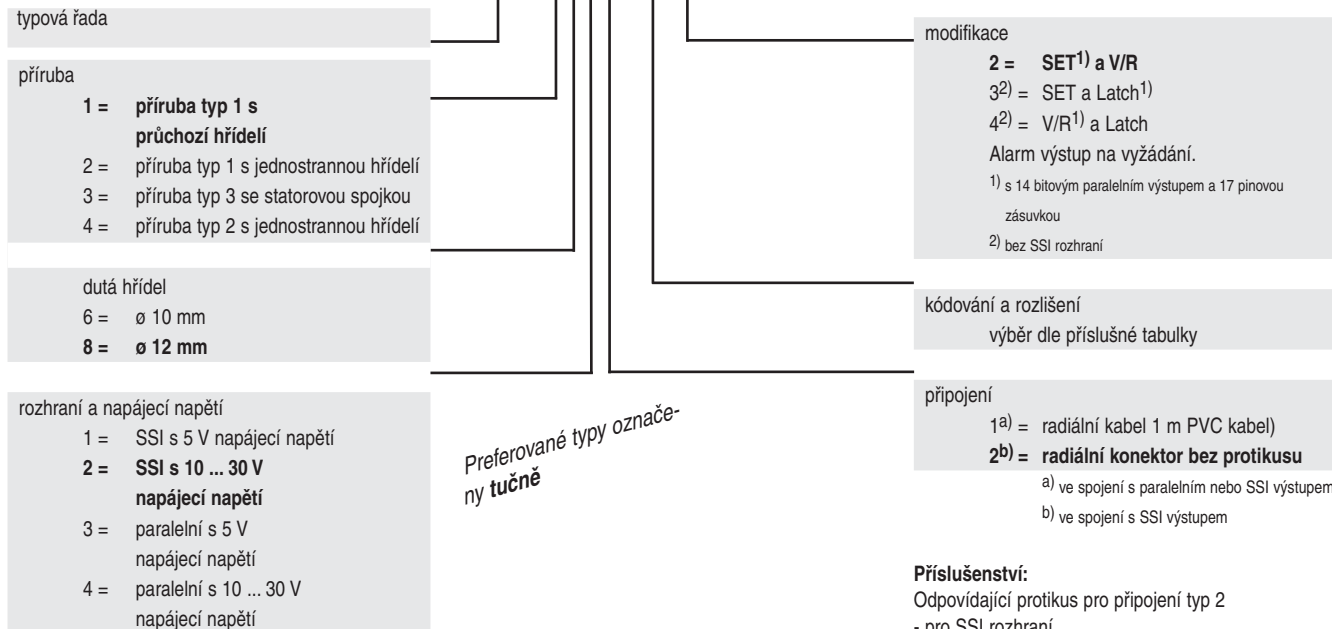
Rotační měřicí senzory

Absolutní jednootáčkové rotační senzory s dutou hřídelí

NIRO, typ 5876, nerez provedení

Objednací kód:

8.5876.XXXX.XXXX



Příslušenství:

Odpovídající protikus pro připojení typ 2
- pro SSI rozhraní
8 pinový 05.CMB8181-0

Montážní sada:

Obj. č. 8.0010.4600.0000 viz. strana 237
Statorová spojka dvoukřídlá
pro vysoce dynamické aplikace obsahuje
Obj. č.: 8.0010.4D00.0000 viz. strana 235
Montážní úchytka krátká
Obj. č.: 8.0010.4R00.0000 viz. strana 238

Kódování a rozlišení pro senzory s paralelním výstupem

rozhraní a napájecí napětí, provedení 3 nebo 4 (paralelní)

rozdílení	Objednací kód: Gray/Gray-Excess	Objednací kód: binární	Objednací kód: BCD
250	E02	B02	D02
360¹⁾	E03	B03	D03
500	E05	B05	D05
720¹⁾	E07	B07	D07
900	E09	B09	D09
1000¹⁾	E01	B01	D01
1024 (10 bitů)	G10	B10	D10
1250	E12	BA2	DA2
1440	E14	BA1	DA1
1800	E18	B18	D18
2000	E20	B20	D20
2500	E25	B25	
2880	E28	B28	
3600 ¹⁾	E36	B36	
4000	E40	B40	
4096 (12 bitů)	G12	B12	
5000	E50	B50	
7200	E72	B72	
8192 (13 bitů)	G13	B13	
16384 (14 bitů)	G14	B14	

Preferovaná rozlišení označena tučně

Kódování a rozlišení pro senzory s SSI výstupem

rozhraní a napájecí napětí, provedení 1 nebo 2 (SSI):

rozdílení	Objednací kód: Gray	Objednací kód: binární
1024 (10 bitů)	G10	B10
4096 (12 bitů)	G12	B12
8192 (13 bitů)	G13	B13
16384 (14 bitů)	G14	B14