

Rotační měřicí senzory

Absolutní jednootáčkové rotační senzory s dutou hřídelí

Standardní série, typ 5872



- paralelní výstup
- rozlišení: až do 2000 Gray-Excess nebo až do 16384 (14 bitů) Gray, na otáčku
- \varnothing pouzdra 58 mm (provedení s dutou hřídelí)
- IP66
- reverzní směr počítání
- kompenzace teploty a stárnutí
- zkratuvzdorné výstupy
- Integrated Technology®
nový patentovaný typ konstrukce integruje všechny komponenty. Použití opto obvodů a 6-vrstvá technologie pouze na jedné desce.

- vysoká odolnost vůči nárazu (> 2500 m/s², 6 ms dle DIN IEC 68-2-27)
- lepší vlastnosti EMC
- dostupný pro zóny 2 a 22

Mechanické vlastnosti:

otáčky bez těsnění:	max. 12000 min ⁻¹
otáčky s těsněním ¹⁾ :	max. 6000 min ⁻¹
setrvačný moment rotoru:	cca. 6 x 10 ⁻⁶ kgm ²
náběhový krouticí moment s těsněním:	< 0,05 Nm
hmotnost:	cca. 0,4 kg
stupeň krytí dle EN 60 529 s těsněním:	IP 66
pracovní teplota bez těsnění:	-20 °C ... +85 °C ²⁾³⁾
pracovní teplota s těsněním:	-20 °C ... +80 °C ²⁾³⁾
provozní teplota bez těsnění:	-20 °C ... +90 °C ²⁾
provozní teplota s těsněním:	-20 °C ... +85 °C ²⁾
hřídel:	nerez ocel
odolnost vůči otřesům dle DIN-IEC 68-2-27	2500 m/s ² , 6 ms
odolnost vůči vibracím dle DIN-IEC 68-2-6:	100 m/s ² , 10...2000 Hz

Standardní rozlišení a kódování (krátká dodací lhůta)

360 Gray-Excess
1000 Gray-Excess
1440 Gray-Excess
2000 Gray-Excess
1024 (10 bitů) Gray
4096 (12 bitů) Gray
8192 (13 bitů) Gray
16384 (14 bitů) Gray

Ostatní na vyžádání.

¹⁾ pro nepřetržitý provoz max. 1500 min⁻¹
²⁾ bez kondenzujících par
³⁾ 70 °C při rozlišení 14 bitů

Elektrické vlastnosti:

výstup:	paralelní	paralelní
napájecí napětí (U _B):	5 V DC (± 5 %)	10 ... 30 V DC
výstup:	CMOS-TTL	pulzní
průdová spotřeba typ.:	40 mA	100 mA
(bez zátěže) max.:	75 mA	159 mA
přípustné zatížení na kanál:	max. +0,5 mA/-2,0 mA	max. +/-10 mA
rychlost aktualizace:	40.000/s	40.000/s
signálová úroveň "high":	min. 3,4 V	min. U _B - 2,8 V
signálová úroveň "low":	max. 0,3 V	max. 1,8 V
doba náběhu t _r (bez kabelu):	max. 0,2 μs	max. 1μs
doba poklesu t _f (bez kabelu):	max. 0,2 μs	max. 1μs
zkratuvzdorné výstupy: ¹⁾	ano	ano
napájecí napětí odolné vůči přepólování:	ne	ano

CE shoda dle EN 61000-6-1, EN 61000-6-4 a EN 61000-6-3

¹⁾ při napájecím napětí U_B

Reverzní směr otáčení:

(pouze u provedení výstupu 3 a Gray kód do max. 13 bitů)

Normální provoz:

Vzrůstající hodnota při otáčení hřídele vpravo (cw), klesající při otáčení hřídele vlevo (ccw) při pohledu na hřídel.

Reverzní provoz:

Inverzní výstup (Pin 16) připojen místo výstupu MSB (Pin 3). Klesající hodnota při otáčení hřídele vpravo (cw), vzrůstající hodnota při

otáčení hřídele vlevo (ccw) při pohledu na hřídel.

Rotační měřicí senzory

Absolutní jednotáčkové rotační senzory s dutou hřídelí

Standardní série, typ 5872

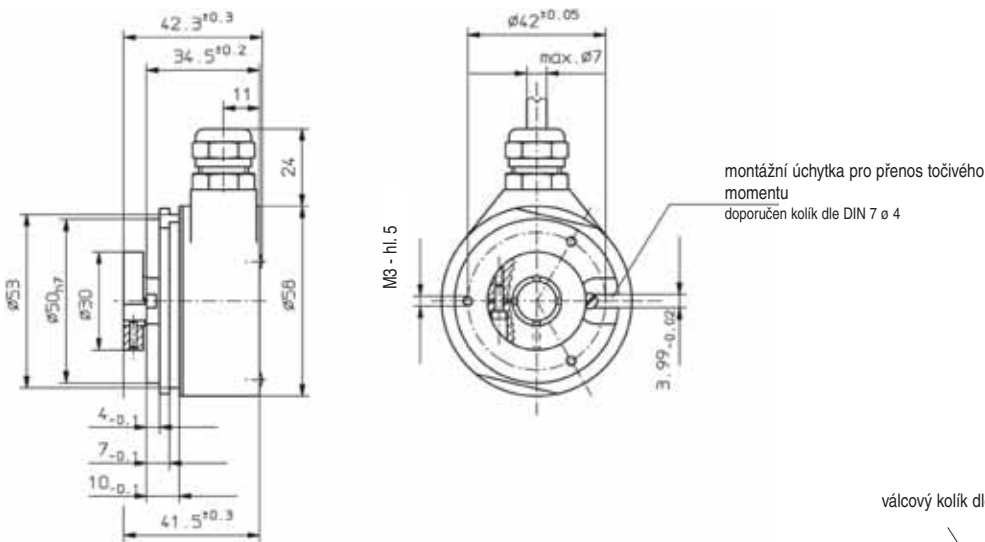
Připojení:

signál:	0V	+U _B	1	2	3	4	5	6	7	8	9	10	11	12	13	14/I		⏏	
barva kabelu:	b	h	z	ž	š	růž.	m	r	BK	VT	š růž.	r m	b z	h z	b ž	ž h			
pin:	1	2	3	4	5	6	7	8	9	10	11	12	13	14	15	16	17	PH	

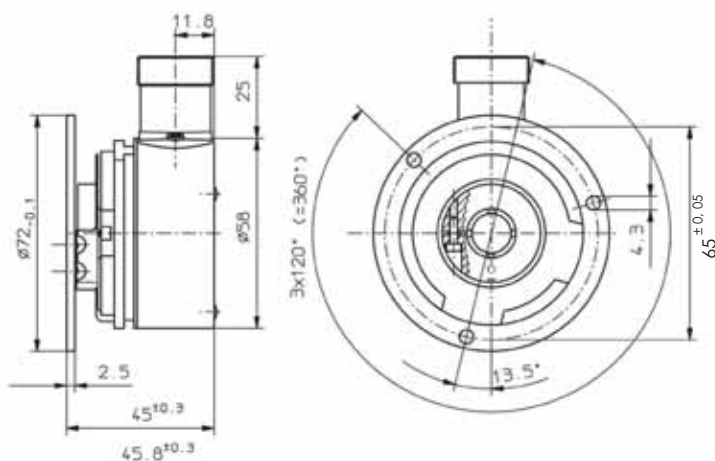
- signál: 1 = MSB; 2 = MSB-1; 3 = MSB-2 atd.
- I: jen při výstupu 3 do max. 13 bitů. MSB ke změně značení
- PH: pouzdro zástrčky
- Nepoužitá připojení je nutno před uvedením do provozu izolovat.

Rozměry:

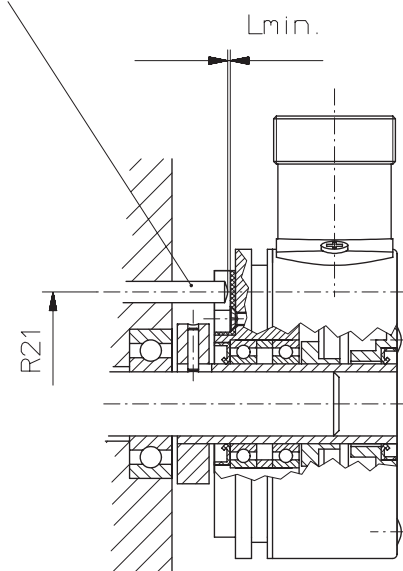
příruba typ 1



příruba typ 3 se statorovou spojkou



válcový kolík dle DIN 7 ø 4



Pokyny pro montáž:

- 1) Příruba a hřídele senzorů a pohonů nesmí být navzájem pevně spojeni!
- 2) Pro montáž senzoru s dutou hřídelí doporučujeme použít kolík pro zachycení kroutícího momentu.
- 3) Při montáži senzoru se ujistěte, že Lmin. je větší než axiální vůle pohonu..

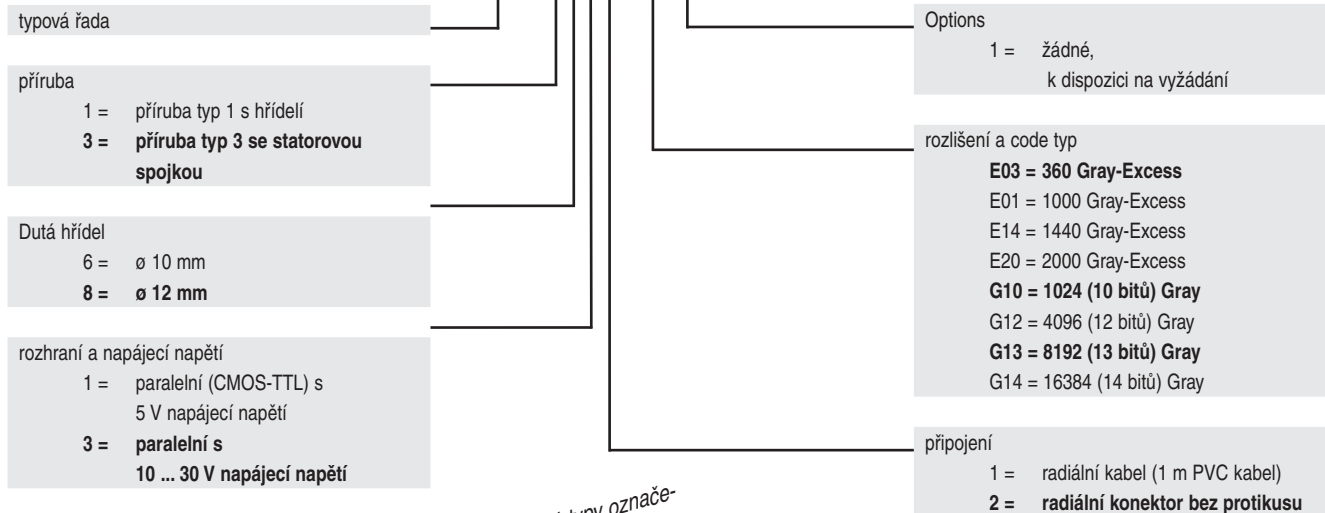
Rotační měřicí senzory

Absolutní jednootáčkové rotační senzory s dutou hřídelí

Standardní série, typ 5872

Objednací kód:

8.5872.XXXX.XXXX



Preferované typy označeny **tučně**

Příslušenství

Odpovídající protikus pro připojení dle 3 nebo 5, 12 pinový: Obj. č. 8.0000.5012.0000
rozmístění pinů ccw

Prefabrikovaný protikus s kabelem:

Obj. č. 8.0000.6101.XXXX

(XXXX = délka [m])

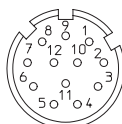
sada obsahuje

konektor typ 8.0000.5012.0000 a

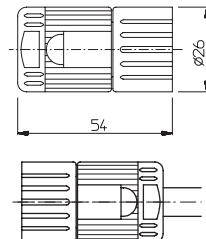
kabel typ 8.0000.6100.XXXX

(kabel PUR 10 x 0,14 mm² + 2 x 0,5 mm²)

Rozmístění pinů:



Rozměry:



Montáž: sada pro senzor s dutou hřídelí ø 58 mm:

Mnoho variant montáže

Dodávka obsahuje:

1 x válcový kolík se závitem

Obj. č. 8.0010.4700.0000

1 x montážní úchytka

Obj. č. T.035.009

Šroub M3x5

Obj. č. N.630.305

1 x dlouhý slot pro podporu točivého

momentu

Obj. č. T.051.672

Kompletní sada:

Obj. č. 8.0010.4600.0000

Statorová spojka dvoukřídlá

– pro vysoce dynamické aplikace obsahuje:

1x spojka dvoukřídlá

2 x 2 závity

Kompletní sada:

Obj. č.: 8.0010.4D00.0000

(viz. strana 235)

Montážní úchytka krátká

Obj. č.: 8.0010.4R00.0000

(viz. strana 238)