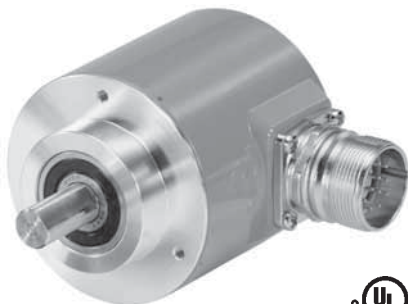


# Rotační měřicí senzory

## Absolutní jednootáčkové rotační senzory s plnou hřídelí

### Standardní série, typ 5852



- paralelní výstup
- lepší vlastnosti EMC
- dělení: až do 2000 Gray-Excess nebo až do 16384 (14 bitů) Gray, na otáčku
- provedení s hřídelí ø 58 mm
- IP65
- reverzní směr počítání
- kompenzace teploty a stárnutí
- zkratuvzdorné výstupy

- Integrated Technology®  
nový patentovaný typ konstrukce integruje všechny komponenty. Použití opto obvodů a 6-vrstvá technologie pouze na jedné desce.
- vysoká odolnost vůči nárazu (> 2500 m/s<sup>2</sup>, 6 ms dle DIN IEC 68-2-27).
- rozlišení až 14 bitů
- dostupný pro zóny 2 a 22

#### Mechanické vlastnosti:

otáčky:	max. 12000 min <sup>-1</sup>
setrvačný moment rotoru:	cca. 1,8 x 10 <sup>-6</sup> kgm <sup>2</sup>
náběhový krouticí moment:	< 0,01 Nm
zatížení hřídele radiální*:	80 N
zatížení hřídele axiální*:	40 N
hmotnost:	cca. 0,4 kg
stupeň krytí dle EN 60 529:	IP 65
pracovní teplota:	-20° C ... +80 °C <sup>1)</sup>
provozní teplota:	-20° C ... +85 °C
hřídel:	nerez ocel
odolnost vůči otřesům dle DIN-IEC 68-2-27	2500 m/s <sup>2</sup> , 6 ms
odolnost vůči vibracím dle DIN-IEC 68-2-6:	100 m/s <sup>2</sup> , 10...2000 Hz

#### Standardní rozlišení a kódování (krátká dodací lhůta)

360 Gray-Excess
1000 Gray-Excess
1440 Gray-Excess
2000 Gray-Excess
1024 (10 bitů) Gray
4096 (12 bitů) Gray
8192 (13 bitů) Gray
16384 (14 bitů) Gray

Ostatní na vyžádání.

\*Viz. strana 21  
<sup>1)</sup>70 °C při rozlišení 14 bitů

#### Elektrické vlastnosti:

výstup:	paralelní	paralelní
napájecí napětí (U <sub>B</sub> ):	5 V DC (± 5 %)	10 ... 30 VDC
výstup:	CMOS-TTL	pulzní
proudová spotřeba typ.:	40 mA	100 mA
(bez zátěže) max.:	75 mA	159 mA
přípustné zatížení na kanál:	max. +0,5/-2 mA	max. +/-10 mA
rychlost aktualizace:	40.000/s	40.000/s
signálová úroveň "high":	min. 3,4 V	min. U <sub>B</sub> - 2,8 V
signálová úroveň "low":	max. 0,3 V	max. 1,8 V
doba náběhu t <sub>r</sub> (bez kabelu):	max. 0,2 μs	max. 1 μs
doba poklesu t <sub>f</sub> (bez kabelu):	max. 0,2 μs	max. 1 μs
zkratuvzdorné výstupy: <sup>1)</sup>	ano	ano
napájecí napětí odolné vůči přepólování:	ne	ano

CE shoda dle EN 61000-6-1, EN 61000-6-4 a EN 61000-6-3

<sup>1)</sup> při napájecím napětí U<sub>B</sub>

#### Reverzní směr otáčení:

(pouze u provedení výstupu 3 a Gray kód do max. 13 bitů)

#### Normální provoz:

Vzrůstající hodnota při otáčení hřídele vpravo (cw), klesající při otáčení hřídele vlevo (ccw) při pohledu na hřídel.

#### Inverzní provoz:

Inverzní výstup (Pin 16) připojen místo výstupu MSB (Pin 3). Klesající hodnota při otáčení hřídele vpravo (cw), vzrůstající hodnota při otáčení hřídele vlevo (ccw) při pohledu na hřídel.

# Rotační měřicí senzory

## Absolutní jednotáčkové rotační senzory s plnou hřídelí

### Standardní série, typ 5852

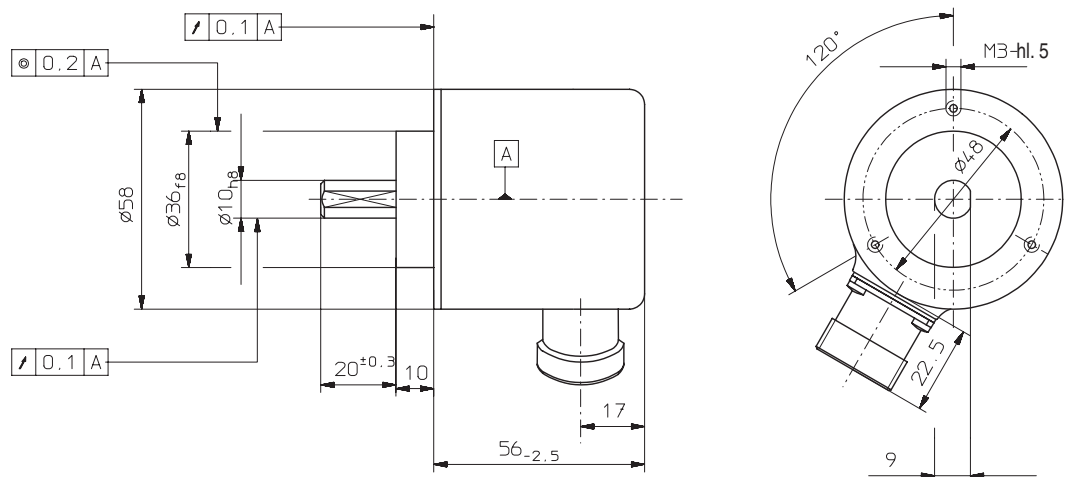
#### Připojení:

signál:	0V	+U <sub>B</sub>	1	2	3	4	5	6	7	8	9	10	11	12	13	14/Ī		⊥	
barva kabelu:	b	h	z	ž	š	růž.	m	r	BK	VT	š růž.	r m	b z	h z	b ž	ž h			
pin:	1	2	3	4	5	6	7	8	9	10	11	12	13	14	15	16	17	PH	

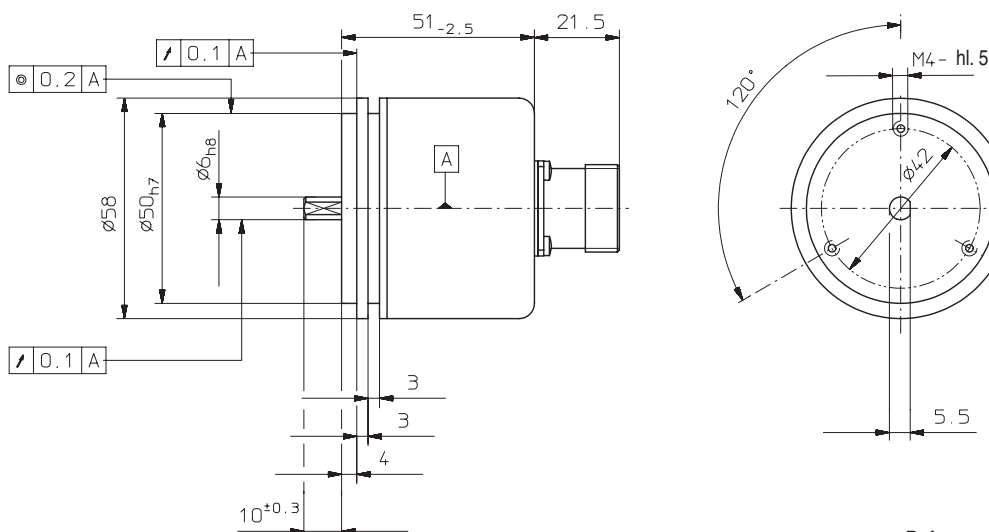
- signál: 1 = MSB; 2 = MSB-1; 3 = MSB-2 atd.
- Ī: jen při výstupu 3 do max. 13 bitů. MSB ke změně značení
- PH: pouzdro zástrčky
- Nepoužitá připojení je nutno před uvedením do provozu izolovat.

#### Rozměry:

upínací příruba s hřídel  $\varnothing 10$



synchronní příruba s hřídel  $\varnothing 6$  mm



#### Pokyny pro montáž:

Příruba a hřídele senzoru a pohonu nesmí být navzájem pevně spojeny! Doporučuje se použití vhodných spojek (viz. kapitola Příslušenství).

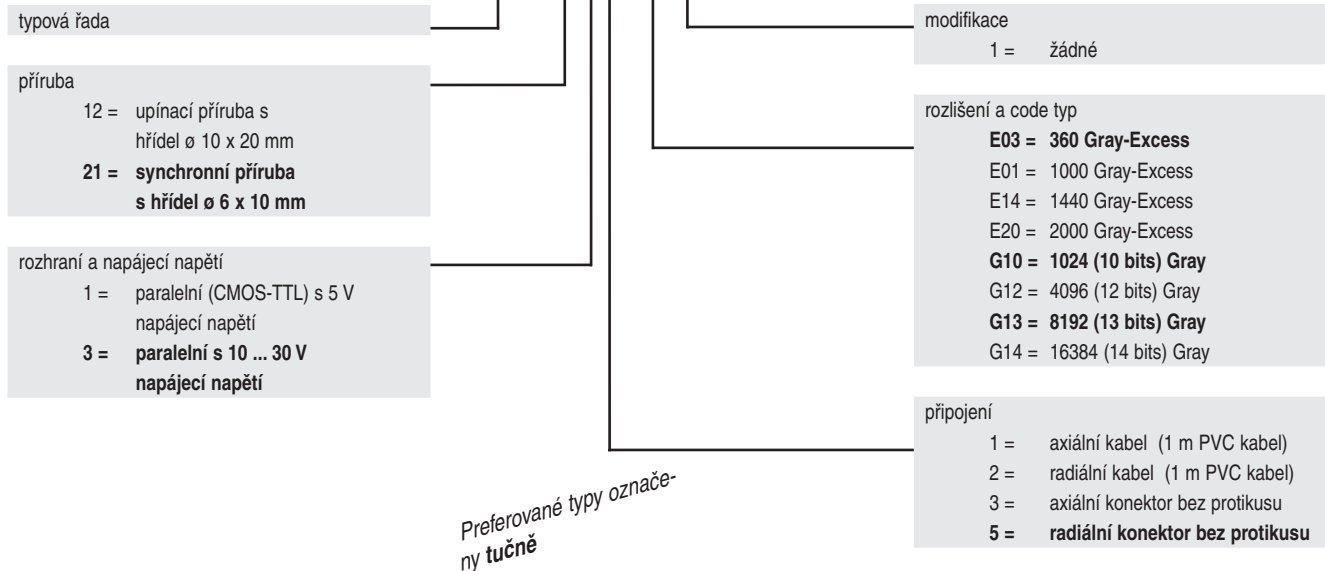
# Rotační měřicí senzory

## Absolutní jednootáčkové rotační senzory s plnou hřídelí

### Standardní série, typ 5852

Objednací kód:

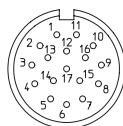
8.5852.XXXX.XXXX



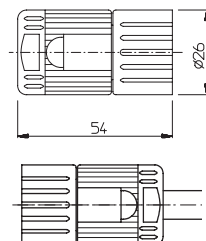
### Příslušenství

Odpovídající protikus pro připojení 3 nebo 5, 17 pin: Obj. č. 8.0000.5042.0000  
 rozmístění pinů cw  
 prefabrikovaný protikus s kabelem: Art.- No. 8.0000.6101.XXXX  
 (XXXX = length [m])  
 sada obsahuje konektor typ 8.0000.5012.0000 a kabel typ 8.0000.6741.XXXX  
 (kabel PVC18 x 0,14 mm<sup>2</sup>)

### Rozmístění pinů:



### Rozměry:



### Montáž: sada pro senzor s dutou hřídelí $\varnothing$ 58 mm:

Mnoho variant montáže

Dodávka obsahuje:

- 1 x válcový kolík se závitem  
Obj. č. 8.0010.4700.0000
- 1 x montážní úchytka  
Obj. č. T.035.009
- Šroub M3x5  
Obj. č. N.630.305
- 1 x dlouhý slot pro podporu točivého momentu  
Obj. č. T.051.672

### Statorová spojka dvoukřídlá

– pro vysoce dynamické aplikace obsahuje:

- 1x spojka dvoukřídlá
- 2 x 2 závity

### Kompletní sada:

Obj. č.: 8.0010.4D00.0000  
 (viz. strana 235)

### Montážní úchytka krátká

Obj. č.: 8.0010.4R00.0000  
 (viz. strana 238)

Kompletní sada:

Obj. č. 8.0010.4600.0000