

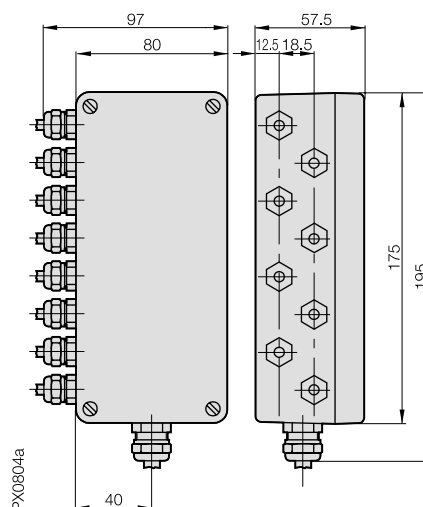
Připojovací krabice nejsou nutné pro funkci Remote systémů.

Mohou být volitelně použity v případě, že nejsou k dispozici žádné jiné možnosti pro připojení snímačů na vysílač.



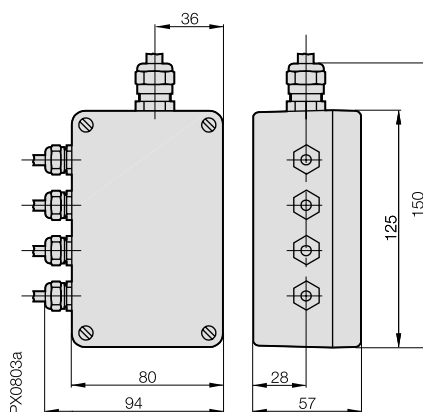
Připojovací krabice RFK 3101 pro Remote systém

- 8 × PG 7
- 1 × PG 9
- IP 65
- Připevnění pomocí dvou M4 šroubů



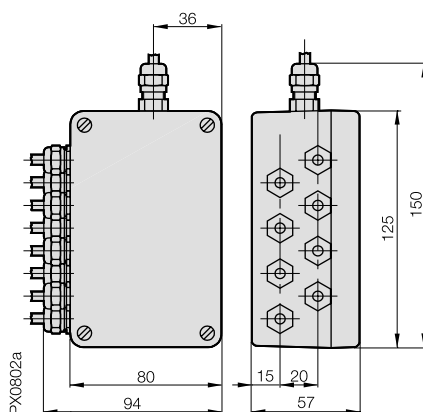
Připojovací krabice RPK 2102 pro Power Remote systém 4x

- 4 × PG 7
- 1 × PG 9
- IP 65
- Připevnění pomocí dvou M4 šroubů



Připojovací krabice RPK 2101 pro Power Remote systém 8x

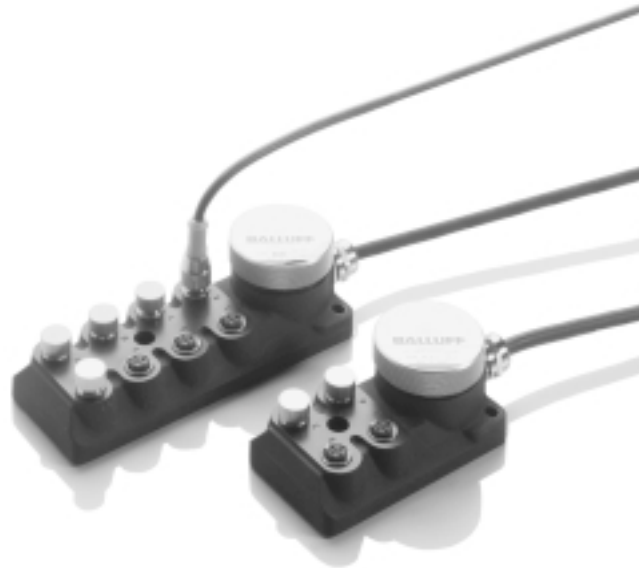
- 8 × M8
- 1 × PG 9
- IP 65
- Připevnění pomocí dvou M4 šroubů



Robustní slučovače pro jednoduché připojení snímačů na vysílač Power Remote systému.

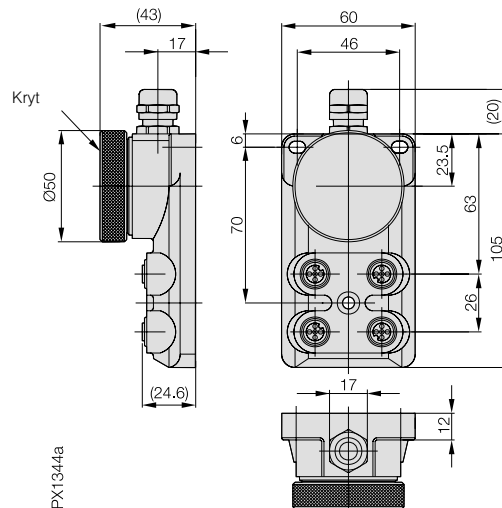
Power Remote systém se připojuje svorkovnicí s pružinovými svorkami, šrouby se nepoužívají.

Snímače jsou připojeny standardními M12 konektory



1.6

**Slučovač
RPK 4C01-P (4x)**



**Slučovač
RPK 8C01-P (8x)**

