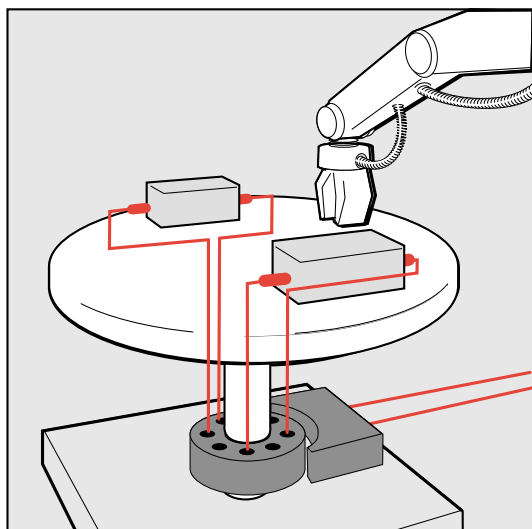


Bezkontaktní přenos energie a dat

Systém modulární konstrukce pro bezkontaktní přenos energie pro napájení 8 binárních PNP snímačů na otáčejících se hřídelích, osách nebo stolech. Stav výstupu každého snímače je přenášen přes vzduchovou mezeru na pevnou část. Systém pracuje nezávisle na rychlosti otáčení a přenos je vždy spolehlivý i v nejtěžších provozních podmínkách.

Nejsou použity žádné mechanicky navzájem opotřebující se části, tato technologie již nevyžaduje žádné servisní a údržbářské práce.

- Bez stěracích sběrnicových kroužků
- Inteligentní, kompaktní a rušení odolný systém: indukční, bezkontaktní, bez opotřeben
- Připojení až 8 snímačů
- Vnitřní dodávání energie pro snímače
- Spojení, sepnutí, vyhodnocení dat



Rozměry	
Typ	
Přenosová vzdálenost	
Typ montáže	



*Obsah dodávky pro typové označení: RPEM 4502P-ST05

- 1 × přijímač RPEM 4502P-ST
- 1 × konektor BKS-S 96-PU-05
- 1 × konektor BKS-S 97-PU-05 (konektory s kabelem 5 m, PUR)

Vysílač	
Přijímač PNP	

Zaručená přenosová vzdálenost	
Napájecí napětí U_B včetně zvlnění	
Úbytek napětí U_d při I_e	
Jmenovitý pracovní proud I_e	
Proud naprázdno I_0 max.	
Zbytkový proud I_r	
Ochrana proti zkratu	
Stupeň znečištění	

Axiální/radiální posun	
Napájecí proud (pro snímače)	
Výstupní napětí (pro snímače)	
Jmenovité izolační napětí U_i	

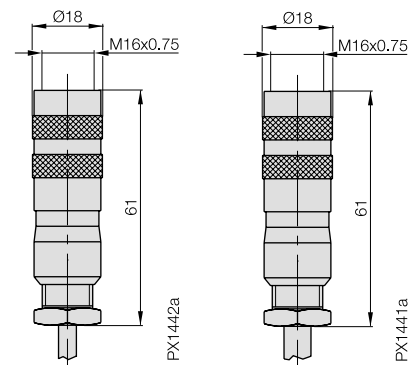
Provozní teplota okolí T_a	
Spínací frekvence f	
Indikace funkce/napájecího napětí	

Krytí podle IEC 60529	
Třída ochrany	
Materiál pouzdra	
Materiál aktivní plochy	
Připojení	
Doporučený konektor	

Pro elektro projekty požadujte
prosim návod k obsluze !

Konektor

BKS-S 96-PU-__ BKS-S 97-PU-__



Ø 93

Vysílač

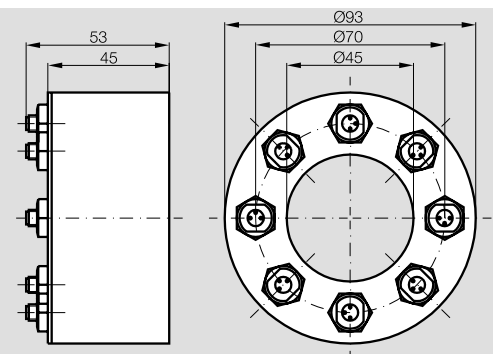
2 mm

na hřídel Ø 45 mm

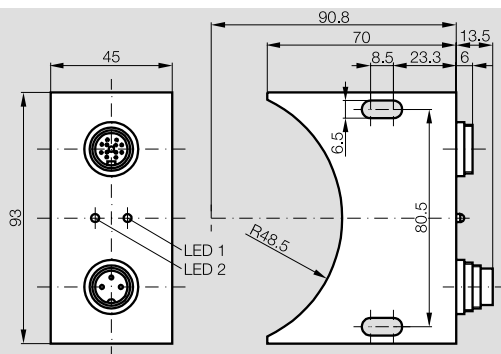
93 × 83 × 45

Přijímač

pevný



PX1398



PX1399

RPTM 4502P-S49

RPEM 4502P-ST*

2 mm

24 V DC ±5 %

≤ 1,5 V

≤ 30 mA pro výstup

≤ 700 mA

≤ 50 µA

ano

ano

3

3

±1 mm

≤ 160 mA

24 V DC

75 V DC

0...+70 °C

1000 Hz

ano/ano

IP 67



POM

POM

Konektor

BKS-S 82-00/BKS-S 91-00

IP 67



POM

POM

Konektor

1 × BKS-S 96 a 1 × BKS-S 97

Záslepka M08/S49

pro nevyužité vstupy
(objednávejte samostatně)



1.6

6

Konektory...
strana 6.2 ...