

# Snímače pro pneumatické válece

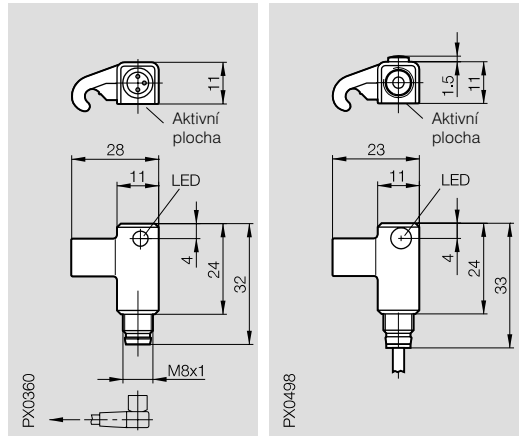
BMF 21

BMF 21 jsou klasikou pro válece se spojovacími svorníky nebo DUO lištou, pro kruhové a profilové válece.

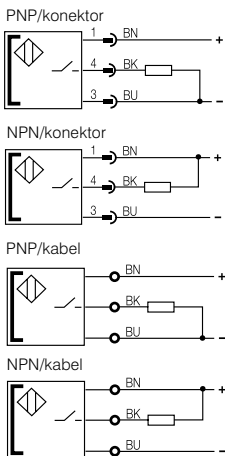
Spolehlivý,  
robustní,  
univerzální



|             |               |               |
|-------------|---------------|---------------|
| Typová řada | <b>BMF 21</b> | <b>BMF 21</b> |
|             |               |               |
|             |               |               |



## Schéma zapojení



U snímačů s **kabelem** prosím přidejte k typovému označení délku kabelu!  
Standardní délka 3 m = 03



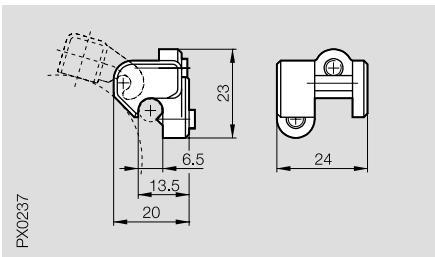
Orientace konektoru

| PNP  | Spínací | BMF 21K-PS-C-2-S49 | BMF 21K-PS-C-2-PU-     |
|--|---------|--------------------|------------------------|
| NPN  | Spínací | BMF 21K-NS-C-2-S49 | BMF 21K-NS-C-2-PU-     |
| Jmenovitá síla spínacího mag. pole I <sub>Hn</sub> |         | 1,2 kA/m           | 1,2 kA/m               |
| Zaručená síla spínacího mag. pole I <sub>Ha</sub>  |         | ≥ 2 kA/m           | ≥ 2 kA/m               |
| Hystereze z I <sub>Hn</sub>                        |         | ≤ 45 %             | ≤ 45 %                 |
| Teplotní odchylka spínacího bodu z I <sub>Hn</sub> |         | ≤ 0,3 %/°C         | ≤ 0,3 %/°C             |
| Zpoždění při sepnutí                               |         | ≤ 0,05 ms          | ≤ 0,05 ms              |
| Zpoždění při rozepnutí                             |         | ≤ 0,05 ms          | ≤ 0,05 ms              |
| Napájecí napětí U <sub>B</sub>                     |         | 10...30 V DC       | 10...30 V DC           |
| Úbytek napětí U <sub>d</sub>                       |         | ≤ 3,1 V            | ≤ 3,1 V                |
| Jmenovité izolační napětí U <sub>i</sub>           |         | 75 V DC            | 75 V DC                |
| Jmenovitý pracovní proud I <sub>e</sub>            |         | 200 mA*            | 200 mA*                |
| Proud naprázdno I <sub>0</sub> max.                |         | ≤ 30 mA            | ≤ 30 mA                |
| Zbytkový proud I <sub>r</sub>                      |         | ≤ 80 μA            | ≤ 80 μA                |
| Ochrana proti přepólování                          |         | ano                | ano                    |
| Ochrana proti zkratu                               |         | ano                | ano                    |
| Přípustná kapacita zátěže                          |         | ≤ 1 μF             | ≤ 1 μF                 |
| Provozní teplota okolí T <sub>a</sub>              |         | -25...+70 °C       | -25...+70 °C           |
| Kategorie použití                                  |         | DC 13              | DC 13                  |
| Krytí podle IEC 60529                              |         | IP 67              | IP 67                  |
| Materiál pouzdra                                   |         | PBT (GF-zesílený)  | PBT (GF-zesílený)      |
| Připojení  |         | Konektor           | Kabel, PUR             |
| Počet vodičů × průřez vodičů                       |         |                    | 3×0,14 mm <sup>2</sup> |
| Certifikace  |         | cULus              |                        |
| Doporučený konektor                                |         | BKS-_ 48/BKS-_ 49  |                        |

\*Teplotní zátěžové křivky viz. strana 3.1.25

## s držákem pro

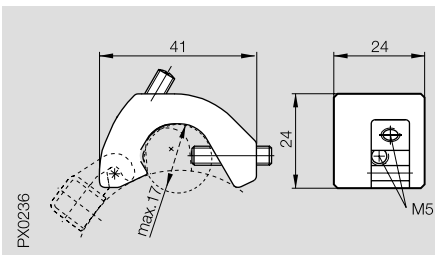
|  |                               |                                     |                                     |
|--|-------------------------------|-------------------------------------|-------------------------------------|
|  | Válec se spojovacími svorníky | BMF 21-HW-8<br>BMF 21-HW-10         | BMF 21-HW-8<br>BMF 21-HW-10         |
|  | Válec s DUO lištou            | BMF 21-HW-8                         | BMF 21-HW-8                         |
|  | Válec bez svorníků/lišt       | BMF 21-HW-11<br>BMF hadicová sponka | BMF 21-HW-11<br>BMF hadicová sponka |
|  | Profilový válec               | BMF 21-HW-10                        | BMF 21-HW-10                        |



**BMF 21-HW-8**

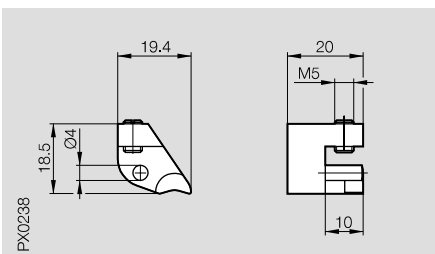
pro pneumatický válec se spojovacími svorníky, libovolný průměr pístu, průměr svorníku do 6,5 mm.

Pneumatický válec s DUO lištou (Festo), libovolný průměr pístu.



**BMF 21-HW-10/BMF 21-HW-10-E**

pro pneumatický válec se spojovacími svorníky, libovolný průměr pístu, průměr tyčky do 17 mm, pro pneumatický válec s integrovanými svorníky (profil), libovolný průměr pístu, šířka profilu do 17 mm  
BMF 21-HW-10-E: ocel 1.4305.



**BMF 21-HW-11**

pro pneumatický válec bez svorníků/lišt, průměr pístu 8..80 mm, držák použitelný pouze s hadicovou sponkou.

| Píst-Ø | Velikost had. sponky |
|--------|----------------------|
| 8, 10  | 1                    |
| 12     | 1                    |
| 16, 20 | 2                    |
| 25     | 2                    |
| 32     | 3                    |
| 40     | 4                    |
| 50     | 5                    |
| 63     | 6                    |
| 80     | 7                    |

Schlauchschelle Gr. \_  
prosím objednávejte samostatně

