

9. Technická data

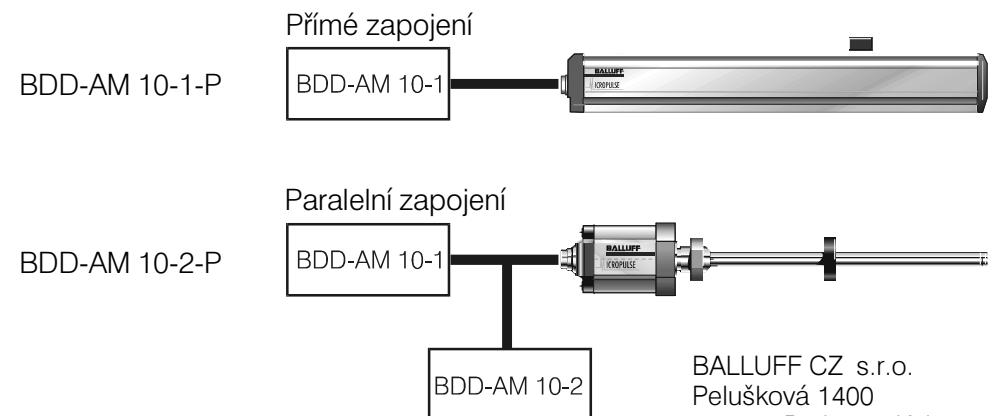
Displej:	LED sedmissegmentový displej, červený 7½ čísla segment vysoký 14 mm	
Klávesnice:	membránová klávesnice (3 tlačítka) krytí čelního panelu IP 64 (jestliže je čelní panel montován svísele)	
Vstupy:	2 vstupy 24 V DC úroveň "L" úroveň "H"	$R_i = 10 \text{ k}\Omega$ $U_i > 9 \text{ V}$ $U_i < 1 \text{ V}$
Výstupy:	2 relé s přepínacím kontaktem 250 V AC 24 V DC	$I_{\max} = 1 \text{ A}$ nebo $I_{\max} = 2 \text{ A}$
Provozní napětí:	10...32 V DC (bez napájení odměřování)	$I \sim 0,2 \text{ A}$
Napájení pro odměřování:	24 V DC nebo 5 V DC (nezapojovat při paralelním zapojení)	$I = 300 \text{ mA}$
Provozní teplota:	0...50 °C	
Tlak, vlhkost:	max 90% relativní vlhkost, nekondenzující	
Svorkovnice:	šroubovací svorkovnice průřez připojených vodičů do 1,5 mm ²	
Hmotnost:	cca. 0,5 kg	
Rozměry:	144 x 72 x 111 mm (š x v x h) dle DIN 43 700 montážní otvor 68 ^{+0,7} x 138 ^{+1,0} upevnění bočními západkami	

BALLUFF 715542/9506 - CZ/9901 - Změny vyhrazeny - první vydání

BALLUFF

Digitální displej

BDD AM 10.-P

pro absolutní odměřování Micropulse™
s P-rozhraním BTL5-P1-...

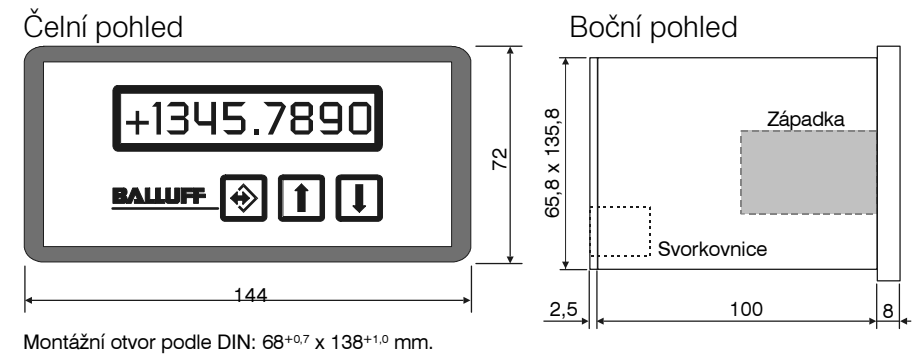
BALLUFF CZ s.r.o.
 Pelušková 1400
 198 00 Praha 9 - Kyje
 Tel./Fax.: 02 / 81 94 00 99
 02 / 81 94 01 02
 02 / 81 94 01 25
 E - mail: cz@balluff.de

<http://www.balluff.de/cz>

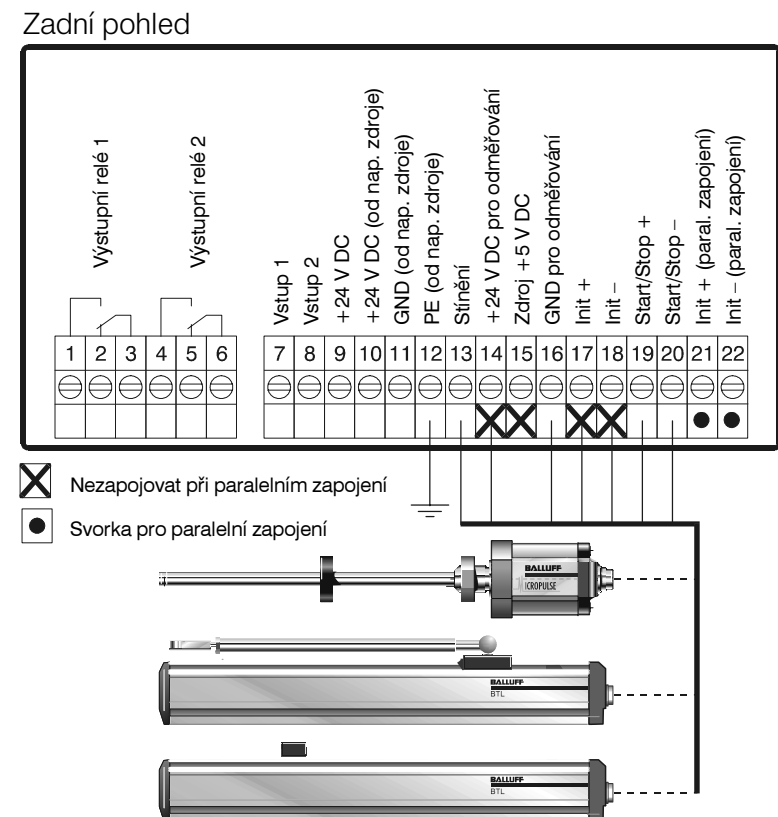
Obsah

1. Charakteristika	3
2. Funkce	4
3. Uvedení do provozu	5
4. Tabulka parametrů	6
5. Vstupní funkce	8
6. Výstupní funkce	10
7. Mechanické rozměry	11
8. Schéma připojení	11
9. Technická data	12

7. Mechanické rozměry



8. Schéma připojení pro BTL 5-P..



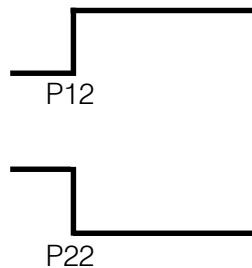
6. Výstupní funkce

P11 určuje funkce výstupu 1
P21 určuje funkce výstupu 2

6.1. Koncový spínač resp. komparátor (P11 / P21 = 0)

Výstup 1: Relé je sepnuto, jestliže je měřená hodnota větší než hodnota parametru P12.
(použitelné jako negativní koncový spínač)

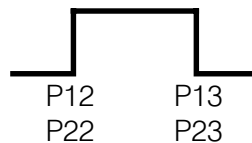
Výstup 2: Relé je sepnuto, jestliže je měřená hodnota menší než hodnota parametru P22.
(použitelné jako pozitivní koncový spínač)



6.2. Vačka (P11 / P21 = 1)

Relé je sepnuto, jestliže je měřená hodnota mezi hodnotami parametrů P12/P22 a P13/P23

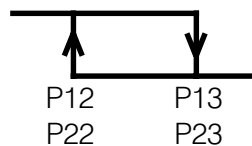
Jestliže by byl zvolen rotační pohyb (P1 = 0), relé by sepnulo každou otáčku.



6.3. Dvoupolohový regulátor (P11 / P21 = 2)

Relé sepne, jestliže měřená hodnota poklesne pod hodnotu parametrů P12/P22.

Relé rozepne, jestliže měřená hodnota převyší hodnotu parametru P12/P22



1. Charakteristika

1.1. Popis

BDD-AM-10-.-P je programovatelný displej a řídicí zařízení pro různé aplikace

1.2. Displej

Snadno čitelný LED displej (červený, 14 mm vysoké segmenty) s rozsahem 7½ čísla.

Možnost nastavit změnu měřítka měřených hodnot, počátek, směr a počet zobrazovaných desetinných míst.

Je možno vybrat zobrazení různých hodnot, část z nich je spuštěna jedním ze vstupů:

- absolutní hodnota
- minimální nebo maximální hodnota
- relativní měření (od nastavení nuly)
- podržení zobrazovaných hodnot

1.3. Vstupy

2 digitální vstupy (24 V DC), kterým mohou být přiřazeny různé funkce, v závislosti na aplikaci (viz. popis)

1.4. Výstupy

2 reléové výstupy.

V závislosti na aplikaci mohou být použity jako:

- koncový spínač resp. komparátor (1 spínací bod)
- vačka (2 spínací body)
- dvoupolohový regulátor (1 spínací a 1 rozpínací bod)

Každému výstupu může být přiřazena různá funkce.

2. Funkce

2.1. Funkce klávesnice

Odblokování klávesnice se provede připojením +24V (propojka, spínačem odblokování)



Menu / zápis

- volba mezi indikací polohy nebo nastavením parametrů
- výběr resp. zápis parametrů
- potvrzení hlášení
- potvrzení chybových hlášení



Tlačítko šipka "zvyšování"

- zvyšování hodnoty o 1 jednotku (stisknutí)
- plynulé zvyšování hodnoty (zastaví se uvolněním)



Tlačítko šipka "snižování"

- snižování hodnoty o 1 jednotku (stisknutí)
- plynulé snižování hodnoty (zastaví se uvolněním)

2.2. Význam speciálních hlášení

PE	0
+	51
P	1

Jestliže P31 nebo P32 nejsou "0", je heslo požadováno před počátkem zápisu parametrů.

"51" pro zápis všech parametrů

"64" pro zápis spínacích bodů

Heslo musí být potvrzeno zapisovacím tlačítkem

P	1
+	1

Číslo a hodnota parametru jsou zobrazovány střídavě. Hodnota se mění pomocí tlačítka šipka.

Tlačítko menu posouvá na další parametr.

2.3. Chybová hlášení

E40 Chybně zadaný parametr (Prosím změňte parametr).

E41 Závada odměřování nebo připojení (Odstraňte závadu).

5.5. Přidržení zobrazované hodnoty (P31 / P32 = 4)

+24V přidrží zobrazovanou hodnotu.

Zobrazovaný údaj se nebude měnit dokud bude 24 V připojeno.

Použití: Vzorkování přechodových poloh.

5.6. Zobrazení maximální hodnoty (P31 / P32 = 5)

Dokud bude +24 V připojeno, bude zobrazeno maximum ze všech měřených hodnot.

Použití: Zobrazení pouze maximální hodnoty ze všech měření.

5.7. Zobrazení minimální hodnoty (P31 / P32 = 6)

Dokud bude +24 V připojeno, bude zobrazeno minimum ze všech měřených hodnot.

Použití: Zobrazení pouze minimální hodnoty ze všech měření.

5.8. Programování spínacích bodů (P31 / P32 = 7)

Připojení +24 V umožní přímý zápis parametrů spínacích bodů P12, P13, P22 a P23.

Odpojení +24 V provede návrat do režimu zobrazení.

Použití: Pro rychlé změny nastavení spínacích bodů

5.9. Nastavení počátku měřicího systému (P31 / P32 = 8)

Impuls 24 V nastaví počátek měřicího systému.

Poloha nulového bodu je změněna trvale.

Jeho aktuální poloha je zapsána do parametru P3.

Použití: Trvalé a rychlé nastavení polohy počátku měření.

Pozor: Maximálně 1 000 000 cyklů zápisu!!!
Pro častější změny nastavení počátku použijte funkci "nastavení nuly nebo absolutní nuly"

5. Vstupní funkce

P31 určuje funkce vstupu 1
P32 určuje funkce vstupu 2

5.1. Odblokování klávesnice (P31 / P32 = 0)

Pouze když je +24 V připojeno,
parametry mohou být nastavovány z klávesnice

Použití: uzamčení parametrů

5.2. Nastavení nuly (P31 / P32 = 1)

Impuls +24 V nastaví nulu měření.
Poloha spínacích bodů zůstává nezměněna!!! Po opětovném zapnutí
je poloha nulového bodu opět nastavena dle parametru P3.

Použití: relativní měření, pouhé nulování displeje

5.3. Nastavení absolutní nuly (P31 / P32 = 2)

Impuls +24 V nastaví nulu měření.
Poloha spínacích bodů příslušně také změní!!! Po opětovném zapnutí
je poloha nulového bodu opět nastavena dle parametru P3.

Použití: posunutí měřicího systému

5.4. Zrušení nastavení nuly (P31 / P32 = 3)

Impuls +24 V zruší všechna předcházející nastavení nuly.
Poloha nulového bodu je určena parametrem P3

Použití: zrušení všech relativních měření, návrat k absolutnímu
měření

3. Uvedení do provozu

Uvedení do provozu je následující:

1. Připojte odměřování a napájení zdroj.
Připojte vstup 1 (klávesnice odblokována) k +24V (tlačítko sepnuto
nebo propojka).
Výstupy nezapojte, dokud nebudou příslušné parametry nastaveny.
2. Zkontrolujte pečlivě připojení.
Zapněte napájecí zdroj.
3. Zvolte režim zápis parametrů a nastavte parametry takto:
P1 "1" pro lineární odměřování
P2 měřítko (viz. příklad str.6)
P3 "0,000"
P4 dle požadavku
P5 neměnit
Opustit režim zápis parametrů.
4. Pohybuje snímačem polohy ve směru kladného pohybu.
Pokud se údaj na displeji nezvyšuje, změňte parametr P5.
5. Nastavte snímač polohy do požadovaného nulového bodu.
Poznamenejte si zobrazenou hodnotu a nastavte ji jako parametr P3.
6. Nastavte požadované parametry vstupů a výstupů.
Vypněte napájecí zdroj.
Zapojte vstupy a výstupy.

4. Tabulka parametrů

Nr.	Popis	Přednast. hodnota	Uživatel. hodnota
P1	Rotační nebo lineární měření 0: rotační měření (indikace ve stupních) 1: lineární měření	1	
P2	Měřítka (určení zobrazované jednotky) Rotační měření: kroků na 360° Lineární měření: kroků (např. kroků/mm) Jestliže požadujete zobrazovat v "mm", měřítka se vypočítá: BDD AM 10-1-P: $P2 = 120\,000 / v_{us}$ BDD AM 10-2-P: $P2 = 60\,000 / v_{us}$ [v_{us} = rychlost m/s, údaj ze štítku odměřování v m/s] P2 je mezi 42 000 a 21 000 Rozsah nastavení: 0,001 - +1 999 999,999	1,000	
P3	Nastavení počátku měření Absolutní nulová poloha (Vložte hodnotu ve zvolených jednotkách) Rozsah nastavení: $\pm 1\,999\,999,999$	0,000	
P4	Nastavení desetinné čárky Počet zobrazovaných desetinných míst: 0 - 4	0	
P5	Směr měření 0: normální 1: inverzní	0	

Nr.	Popis	Přednast. hodnota	Uživatel. hodnota
P11/P21	Funkce výstupních relé 1 / 2 Podrobnosti kap. "výstupní funkce" 0: koncový spínač, komparátor 1: vačka 2: dvoupolohový regulátor	0 / 0	
P12/P22	Spodní spínací bod relé 1 / 2 (hodnota ve zvolených jednotkách) Rozsah nastavení: $\pm 1\,999\,999,999$	0,000 / 0,000	
P13/P23	Horní spínací bod relé 1 / 2 (hodnota ve zvolených jednotkách) Platné pouze pro vačku nebo dvojčinný regulátor. Tato hodnota musí být vždy větší než hodnota spodního spínacího bodu. Rozsah nastavení: $\pm 1\,999\,999,999$	0,000 / 0,000	
P31/32	Funkce vstupů 1 / 2 Podrobnosti kap. "vstupní funkce" 0: blokování klávesnice 1: nastavení nuly 2: nastavení absolutní nuly 3: zrušení nastavení nuly 4: přidržení zobrazované hodnoty 5: zobrazení maximální hodnoty 6: zobrazení minimální hodnoty 7: programování spínacích bodů 8: nastavení počátku měření, param. P3	0 / 1	