

Technický popis
Návod k použití

Balluff CZ s.r.o.
Pelušková1400
198 00 Praha 9 - Kyje
Česká republika
Tel.: +420 281 940 099
Fax +420 281 940 066
E-Mail: cz@balluff.de
<http://www.balluff.cz>
<http://www.balluff.de>

Obsah

1	Bezpečnostní pokyny	2
1.1	Vhodné použití	2
1.2	Kvalifikovaná obsluha	2
1.3	Použití a zkoušky	2
1.4	Platnost	2
2	Funkce a	
	Vlastnosti	3
2.1	Vlastnosti	3
2.2	Funkce	3
2.3	Dostupné délky zdvihu a magnety	3
3	Instalace	3
3.1	Instalace odměřování	3
3.2	Volné magnety	4
3.3	Vedené magnety	5
4	Připojení	6
5	Uvedení do provozu	7
5.1	Kontrola připojení	7
5.2	Zapnutí systému	7
5.3	Kontrola výstupních hodnot ...	7
5.4	Kontrola funkčnosti	7
5.5	Poruchové stavy	7
5.6	Odrušení	7
6	Označení (údaje na typovém štítku)	7
7	Technická data	8
7.1	Rozměry, hmotnost, podmínky prostředí	8
7.2	Napájecí napětí (externí)	8
7.3	Výstupy	8
7.4	Spojení s vyhodnocením	8
7.5	Obsah dodávky	8
7.6	Magnety (objednávejte samostatně)	8
7.7	Příslušenství (volitelně)	8

1 Bezpečnostní pokyny

Přečtěte si tento návod před instalací a prací s odměřováním Micropulse.

1.1 Vhodné použití

Odměřování BTL5 Micropulse je určeno pro montáž na stroje a zařízení. Společně s řízením (PLC) nebo vyhodnocovací jednotkou (BTA) tvoří lineární měřicí systém a smí být nasazen pouze na tyto účely.

Instalaci a provoz smějí provádět pouze zaškolené osoby. Nepovolené zásahy a změny vedou ke ztrátě záručních nároků.

1.2 Kvalifikovaná obsluha

Tento návod je určen pouze pro specializovaný personál, který bude provádět montáž a nastavení měřicího systému.

1.3 Použití a zkoušky

Pro nasazení lineárního měřicího systému je nutno dbát bezpečnostních

předpisů. Obzvláště musí být učiněna taková opatření, aby při závadě systému nevzniklo nebezpečí pro osoby a věci. K tomu náleží zabudování doplňkových bezpečnostních koncových spínačů, nouzových vypínačů a dodržení přípustných podmínek prostředí.

1.4 Platnost

Tento návod platí pro verzi BTL5-A/C/E/G...P... odměřování Micropulse.

Celkový přehled různých modelů můžete nalézt v kapitole 6 Označení (údaje na typovém štítku) na straně 7

Poznámka: Pro speciální provedení, která jsou určena označením -SA__ ve štítkovém údaji, mohou platit odlišná technická data (způsob nastavení, připojení, rozměry apod.)



Značka CE potvrzuje, že naše výrobky odpovídají požadavkům normy

89/336/EEC (norma EMC)

a zákonu EMC. Testování v naší EMC laboratoři, která je akreditovaná u DATech pro testování elektromagnetické kompatibility, má ukázat, že výrobky Balluf splňují následující požadavky EMC všeobecného standardu:

EN 50081-2 (emise)

EN 61000-6-2 (šumová imunita)

Testy emisí:

RF emise

EN 55011 Group 1, Class A

Testy šumové imunity:

Statická elektřina (ESD)

EN 61000-4-2 Stupeň 3

Electromagnetická pole (RFI)

EN 61000-4-3 Stupeň 3

Rychlé přechodové rušivé impulsy (Burst)

EN 61000-4-4 Stupeň 4

Rázy

EN 61000-4-5 Stupeň 2

Rušení přenášené vodiči, indukované v poli

EN 61000-4-6 Stupeň 3

Magnetická pole

EN 61000-4-8 Stupeň 4

Ve spojení s tímto výrobkem byly uděleny následující patenty:

US Patent 5 923 164

Zařízení a metoda pro automatické naladění zisku zesilovače

2 Funkce a vlastnosti

2.1 Vlastnosti

Vlastnosti odměřování Micropulse :

- Velmi vysoké rozlišení, opakovatelnost a linearita
- Odolnost proti rázům, vibracím , znečištění a elektrickému rušení
- Absolutní výstupní signál
- IP 67 podle IEC 529

2.2 Funkce

V lineárním odměřování se nachází trubička vlnovodu, který je chráněn tyčkou z nerezové oceli. Snímací magnet připojený k pohybující se části zařízení je posouván po tyči a jeho poloha je neustále aktualizovaná.

Snímací magnet definuje měřenou polohu na vlnovodu. Vnitřně vyrobený INIT impuls vytváří, ve spojení s magnetickým polem snímacího magnetu, ve vlnovodu torzní vlnu, která vzniká magnetostrickými a pohybuje se ultrazvukovou rychlostí.

Torzní vlna, směřující ke konci vlnovodu, je absorbována tlumící

zónou. Vlna, směřující k počátku s elektrickým připojením, vyvolá ve snímací cívce elektrický signál. Z doby trvání přeběhu vlny se stanoví poloha. Podle verze je tato hodnota přivedena na výstup v různém analogovém formátu (výstupní proud a napětí) s rostoucí, nebo klesající charakteristikou. Toto se děje s vysokou přesností a reprodukovatelností v oblasti definované jako jmenovitá délka.

Na obou koncích jmenovité délky se nacházejí oblasti nelineárního signálu, které však může snímací magnet přejíždět

Elektrické propojení mezi lineárním odměřováním, vyhodnocovací jednotkou/řízením a napájecím zdrojem se provede kabelem, který v závislosti na verzi připojen pevně , nebo konektorem (zásuvkou).

Rozměry pro instalaci odměřování Micropulse, snímacích magnetů a kloubové tyče najdete na ➔ straně 4 a 5.

2.3 Dostupné délky zdvihu a magnety

Aby bylo možno lineární odměřování optimálně přizpůsobit různým aplikacím, dodávají se v širokém rozsahu jmenovitých délek a se snímacími magnety různých tvarů. Magnety a kloubové tyče proto musí být objednávány odděleně

Dodávají se jmenovité délky v těchto odstupňováních:

Jmenovitá délka [mm]	Inkrement [mm]
50 ... 500	25
500 ... 1000	50
1000 ... 2000	100
2000 ... 4000	250

Jiné jmenovité délky na požádání.

3 Instalace

3.1 Instalace odměřování

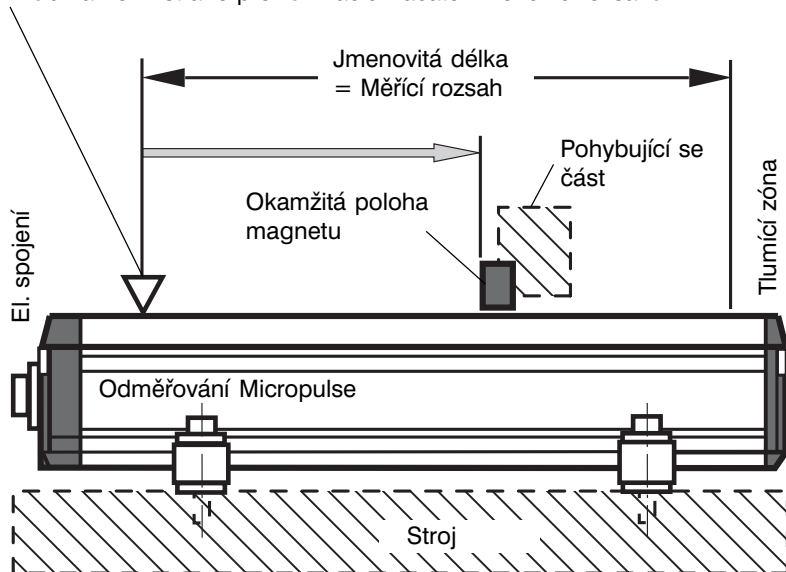
Je nutno zabezpečit, aby v bezprostřední blízkosti lineárního odměřování nevznikala silná magnetická nebo elektrická pole.

Poloha při montáži je libovolná. Přiložené upevňovací svorky a šrouby s cylindrickou hlavou umožňují montáž odměřování na rovnou plochu stroje.. Dostatečné množství upevňovacích svorek je součástí dodávky. Jejich rozmístění by mělo být rovnoměrné (➔ Obr. 3-1 a 3-5). Doporučené rozestupy pro dlouhá odměřování a extrémní podmínky(t.j. silné zatížení nebo vibrace):
 A = 80 mm; rozestupy mezi jednotlivými svorkami B = 250 mm.

V dodávce zahrnutými izolačními podložkami se odměřování elektricky izoluje od stroje.
 ➔ Obr. 3-1 a 3-5 a kapitola 5.6 Odrušení

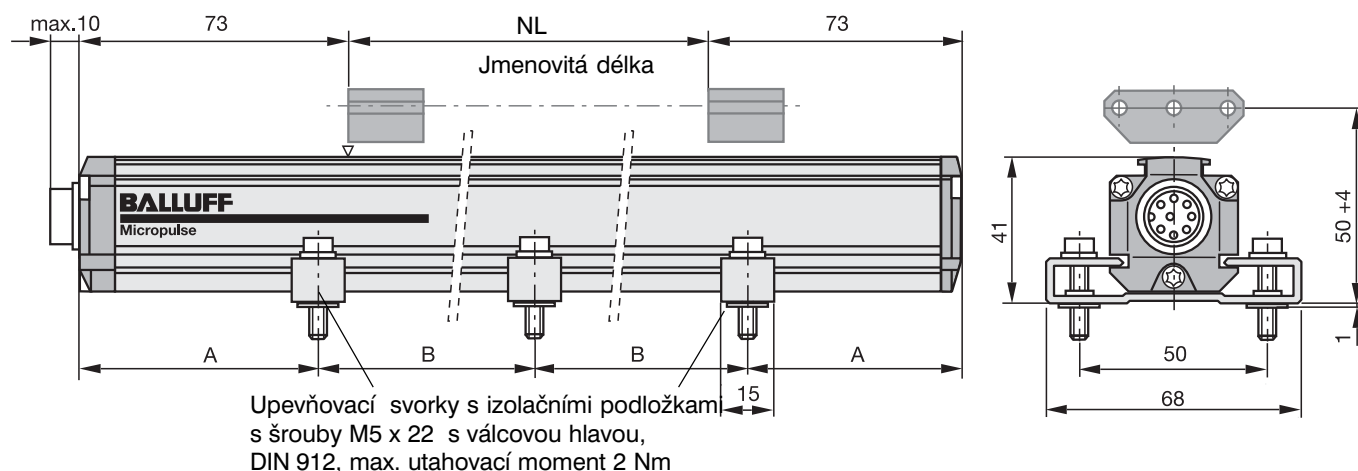
Lineární odměřování Micropulse v profilovém provedení je vhodné pro volné, tzv. bezdotykové magnety (➔ strana 4), tak i pro magnety vedené (➔ strana 5).

Vrub na horní straně profilu značící začátek měřicího rozsahu



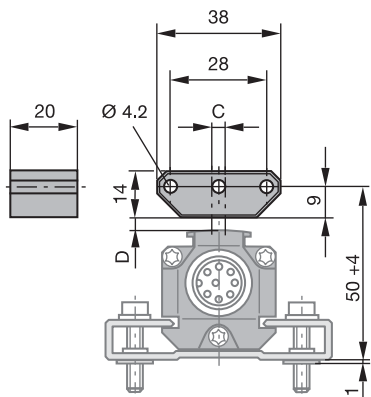
Obr. 2-1: Základní uspořádání

3 Instalace (pokračování)

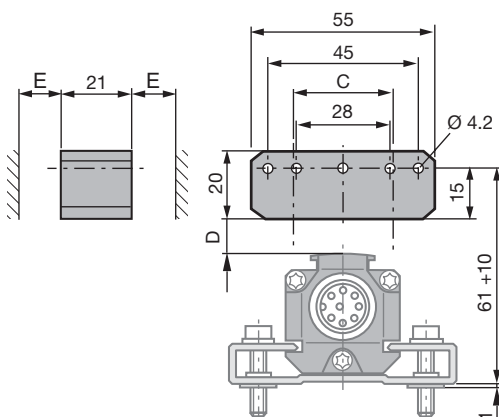


Obr. 3-1: Rozměrový výkres (BTL5...P-S 32 odměřování s volným magnetem BTL5-P-3800-2)

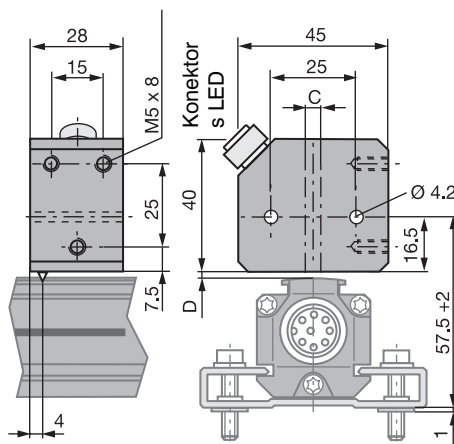
max. utahovací moment 2 Nm



Obr. 3-2: BTL5-P-3800-2 magnet



Obr. 3-3: BTL5-P-5500-2 magnet



Obr. 3-4: BTL5-P-4500-1 elektromagnet (24 V/100 mA)

3.2 Volné magnety

Volné magnety (➔ Obr. 3-2 to 3-4) jsou spojeny s pohybujícími se částmi neferomagnetickými šrouby (mosaz, hliník). Aby byla zaručena přesnost odměřovacího systému, musí pohyblivá část pohybovat paralelně s lineárním odměřováním.

Následující tabulka obsahuje hodnoty (v mm) povolených vzdáleností mezi magnetem a lineárním odměřováním a povolené odchylky od podélné osy:

Typ magnetu	Vzdálenost " D "	Odchylka " C "
BTL5-P-3800-2	0.1 ... 4	± 2
BTL5-P-5500-2	5 ... 15	± 15
BTL5-P-4500-1	0.1 ... 2	± 2

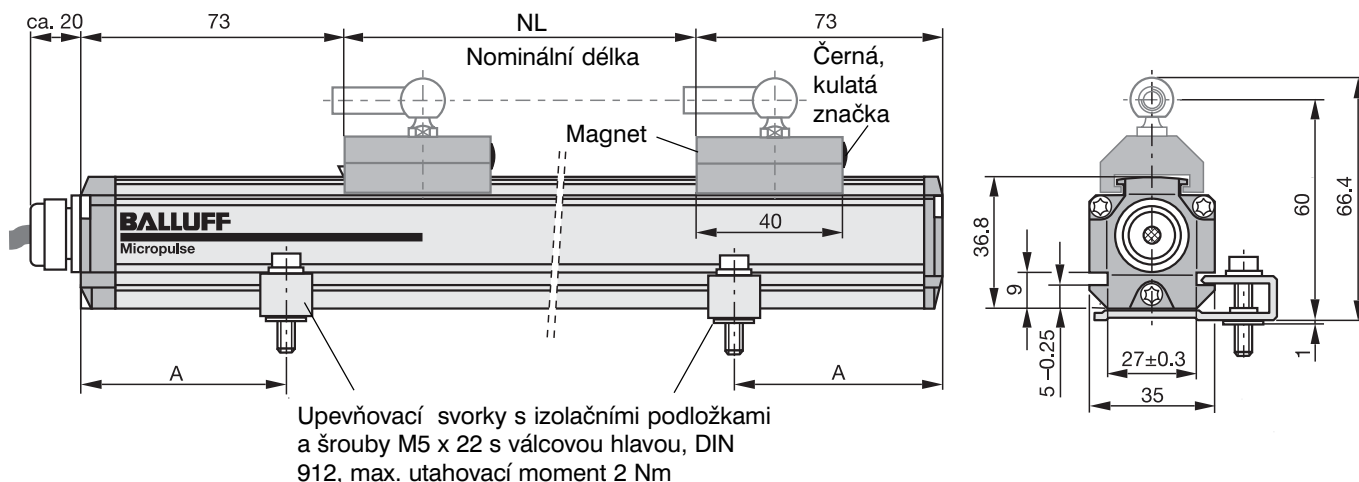


Zabezpečte, aby vzdálenost " E " mezi částmi zhotovenými z feromagnetického materiálu a BTL5-P-5500-2 magnetem byla minimálně 12 mm (➔ Obr. 3-3).

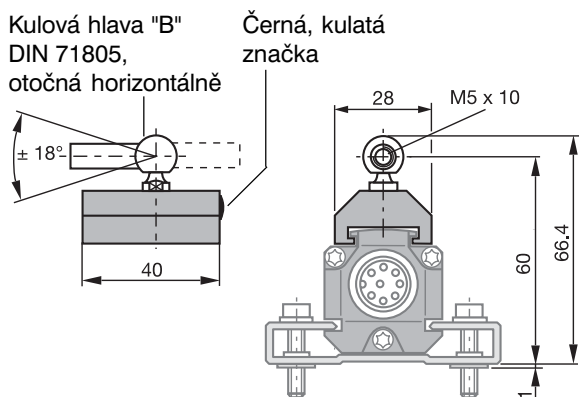
Magnet BTL5-P-4500-1 zvláštní výhody: Více magnetů na stejném lineárním odměřování je možno odděleně elektricky zapínat a vypínat (např. z PLC řízení).

Snímací oblast je posunuta o 4 mm směrem od BTL konektoru/kabelu(➔ Obr. 3-4).

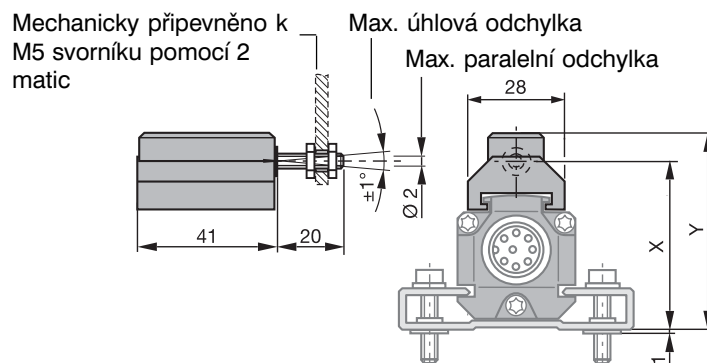
3 Instalace (pokračová ní)



Obr. 3-5: Rozměrový výkres (BTL5...P-KA odměřování s vedeným magnetem BTL5-F-2814-1S)



Obr. 3-6: BTL5-F-2814-1S magnet



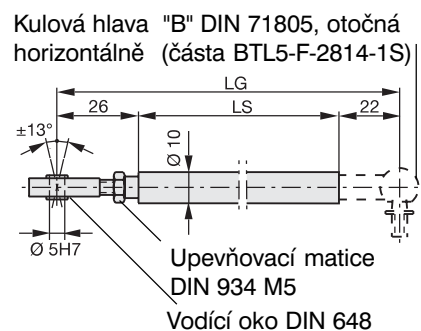
BTL5-M-2814-1S: X = 48.5 Y = 57
BTL5-N-2814-1S: X = 51 Y = 59.5

Obr. 3-7: BTL5-M/N-2814-1S magnet

3.3 Vedené magnety

Při použití vedených magnetů se vyloučí boční síly (➔ Obr. 3-6 a 3-7). Proto se doporučují pro spojení, která mají větší odchylku pohybu magnetu podél měřené dráhy. To předpokládá, že magnet BTL5-F-2814-1S bude spojen s pohybující

se částí stoje kloubovou tyčí. Kloubová tyč BTL2-GS10... (➔ Obr. 3-8) se dodává jako příslušenství (prosím zvolte délku LG při objednávce).



Obr. 3-8: BTL2-GS10...-A Spojovací kloubová tyč

4 Připojení

Výstupní signály

Pin	Kabel	BTL5-A_1	-C_0	-C_7	-E_0	-E_7	-G_1
1	YE žlutý	not used ③	0...20 mA	20...0 mA	4...20 mA	20...4 mA	nepoužit ③
2	GY šedý	0 V ①					
3	PK růžový ②	10...0 V	10...0 V	10...0 V	10...0 V	10...0 V	10...-10 V
4	nepoužit						
5	GN zelený ②	0...10 V	0...10 V	0...10 V	0...10 V	0...10 V	-10...10 V

Napájecí zdroj (externí)

Pin	Kabel	BTL5-A/C/E/G1_	BTL5-A/C/E/G2_
6	BU modrý	GND ① ④	GND ① ④
7	BN hnědý	+24 V	+15 V
8	WH bílý	nepřipojovat -15 V	

① Výstupy lineárního odměřování jsou v bezpoten-ciálovém provedení. Při připojení na řízení s potenciálovými vstupy může dojít díky zemní smyčce k poruchám. Tomu se dá zabránit, jestliže oddělení potenciálu na lineárním odměřování zrušíme tak, že na konektoru propojíme pin 2 a 6 (obr. 4-2)

② Malé napěťové rozdíly (<10 mV) mezi výstupy na pinem 3 a 5 mohou být způsobeny tolerancemi výstupních obvodů.

③ Nepoužitý kabel může být připojen na GND na straně řízení, ale nikdy nesmí být připojen ke stínění.

④ Společná GND pro napájecí napětí a EMC !!

Tabulka 4-1: Připojení

Poznámky pro elektrická připojení:



Řídicí systém a ovládací skříňka musí být připojeny na stejný zemní potenciál.

Aby byla zaručena elektromagnetická kompatibilita (EMC), kterou firma Balluff potvrzuje značkou CE, bezpodmínečně dbejte následujících pokynů.

Lineární absolutní odměřování BTL5 a vyhodnocení nebo řízení musí být propojeny stíněným kabelem.

Stínění: měděné pletivo z jednotlivých měděných drátů, 80% krytí.

Stínění musí být v konektoru BKS spojeno s pouzdrem konektoru (→ Obr. 4-1); viz. návod dodávaný s konektorem.

V kabelové verzi je stínění kabelu spojeno s pouzdrem v kabelové vývodce.

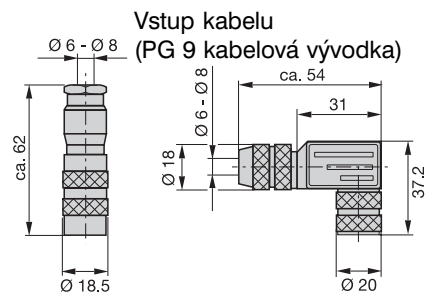
Na straně řízení musí být kabel zemněn, tzn. musí být spojen s ochranným vodičem.

Osazení pinů je zobrazeno v Tabulka 4-1. Zapojení na straně řízení se může lišit dle použité konfigurace a řízení.

Aby se zabránilo rušení, vylučte blízkost silnoproudých vedení při instalaci kabelů mezi odměřováním, řízením a napájecím zdrojem. Obzvláště kritická jsou induktivní rušení síťovou harmonickou, (např. fázovým řízením), kde stínění kabelu skýtá pouze omezenou ochranu.

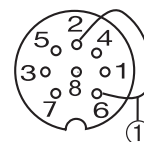
Délka kabelu max. 20 m ; Ø 6 to 8 mm. Delší vedení může být použito, jestliže se konstrukcí, stíněním a polohou kabelu zabrání vlivu vnějších rušivých polí.

přímý **BKS-S 32M-00** No. 99-5672-19-08
 úhlový **BKS-S 33M-00** No. 99-5672-78-08
 (Binder part no.)



Obr. 4-1: Konektor (volitelně)

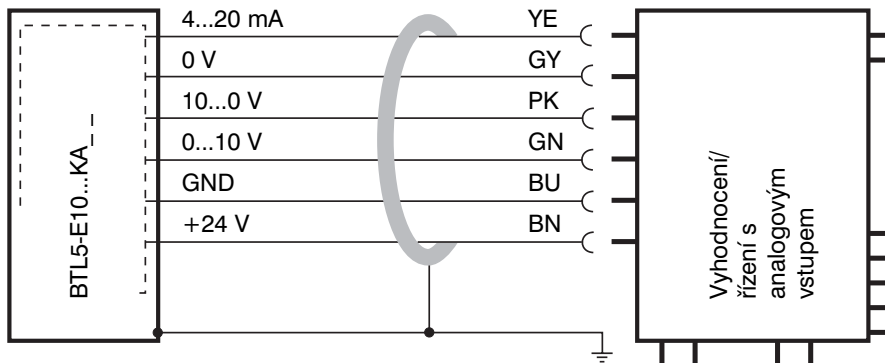
BKS konektor, pohled ze strany letovaných konců zásuvek BKS-S 32M-00 nebo BKS-S 33M-00



Obr. 4-2: Rozmístění pinů BKS konektorů BTL

BTL5-A/C/E/G...-M/U...-P-S 32/KA... Lineární odměřování Micropulse v profilovém provedení

4 Připojení (cont.)



Obr. 4-3: BTL5-E10...KA... s vyhodnocením/řízením, ukázka spojení

5 Uvedení do provozu

5.1 Kontrola připojení

Ačkoliv je odměřování chráněno proti přepólování, mohou být součástky poškozeny špatným připojením a přepětím. Před zapnutím proto pečlivě připojení zkontrolujte.

5.2 Zapnutí systému

Počítejte s tím, že systém může provést při zapnutí nekontrolovatelné pohyby, zvláště při prvním zapnutí, a to zejména pokud je odměřování součástí regulačního systému, jehož parametry nejsou dosud nastaveny. Přesvědčte se proto, že odtud nemůže vzniknout žádné nebezpečí.

Pokud je snímač polohy mimo oblast měřicího rozsahu, integrovaná kontrola funkcí vyhodnocuje následující definované výstupní signály:

Napěťový výstup 10 V
stoupající klesající
 $U_A > 10 \text{ V}$ $< 0 \text{ V}$

Proudový výstup 20 mA
stoupající klesající
 $I_A \geq 20 \text{ mA}$ 0 mA pro BTL5-C...
 $I_A \geq 20 \text{ mA}$ $\leq 4 \text{ mA}$ pro BTL5-E...

5.3 Kontrola výstupních hodnot

Po výměně popř. opravě lineárního odměřování se doporučuje přezkoušet hodnoty v počáteční a koncové poloze snímače polohy v ručním režimu. Pokud dostanete jiné hodnoty*, než byly před výměnou, popř. opravou, měla by být provedena korekce.

* Drobné odchylky způsobené výrobními tolerancemi nebo inovacemi produkce vyhrazeny.

5.4 Kontrola funkčnosti

Funkčnost lineárního měřicího systému a především všech s ním spojených komponentů musí být pravidelně přezkušována a zaprotokolována.

5.5 Poruchové stavy

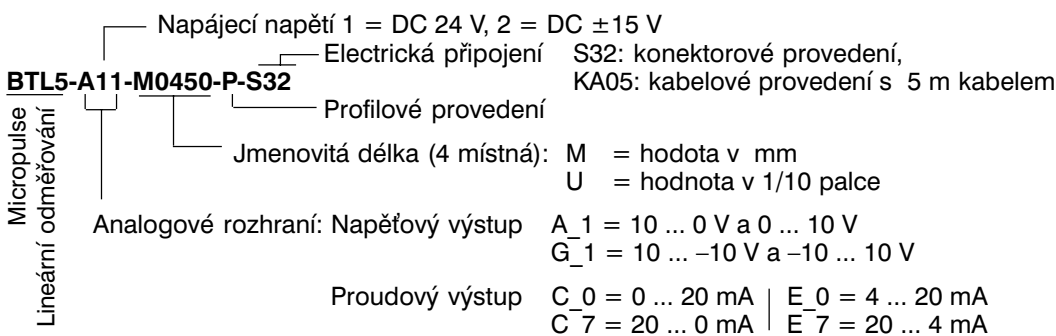
Pokud se projeví příznaky, že systém řádně nepracuje, je nutno jej vyřadit z provozu, odeslat do servisu a zajistit proti neoprávněnému použití.

5.6 Odrušení

Mělo by se zamezit jakékoliv vyrovnání potenciálu - toku proudu - stíněním kabelu. Proto tedy:

- použijte při montáži izolační podložky
- se přesvědčte, že řídicí jednotka a systém, ve kterém je odměřování BTL5 zapojeno, jsou na stejném zemnicím potenciálu

6 Označení (údaje na typovém štítku)



7 Technická data

Typické hodnoty pro 24 V DC a 25 °C. Ihned po zapnutí připraveno pro provoz, maximální přesnost po zahřátí. Hodnoty jsou při použití volných magnetů BTL5-P-3800-2, BTL5-P-4500-1 nebo BTL5-P-5500-2 s konstantní vzdáleností od odměřování nebo vedeného magnetu BTL5-F/M/N-2814-1S (výjimky viz. sekce magnety):

Rozlišení	≤ ±2 μm
+ Hystereze	≤ ±4 μm
= Reprodukovatelnost	≤ ±6 μm
^≡tj. pro Napětí	≤ ±0.1 mV
^≡Proud	≤ ±0.16 μA

Vzorkovací frekvence f_{Standard}	= 1 kHz
Nelinearita:	
Jmen. délka ≤ 500 mm	> 500 mm
±100 μm	±0.02 % NL

Teplotní koeficient
 Napěťový výstup:
 $[150 \mu\text{V/K} + (5 \text{ ppm/K} * P * \text{V/NL})] * \Delta T$
 Proudový výstup:
 $[0.6 \mu\text{A/K} + (10 \text{ ppm/K} * P * \text{I/NL})] * \Delta T$
 V = výstupní napěťový rozsah ve [V]
 I = výstupní proudový rozsah v [mA]
 NL = jmenovitá délka v [mm]
 ΔT = teplotní koeficient v [K]
 P = poloha magnetu v [mm]
 Rázové zatížení 100 g/6 ms
 podle IEC 60068-2-27¹
 Trvale ztížení 100 g/2 ms
 podle EC 60068-2-29¹
 Vibrace 12 g, 10 až 2000 Hz
 podle IEC 60068-2-6¹
¹ Samostatně specifikováno dle podnikové normy BALLUFF

7.1 Rozměry, hmotnost, okolní prostředí

Jmenovitá délka ≤ 4000 mm
 Rozměry ➔ strany 4 a 5
 Pouzdro approx. 1.4 kg/m
 Housing eloxovaný hliník
 Připojení pouzdra
 Upevňovací svěrky s isolačními podložkami a šrouby
 Provoní teplota. -40 °C až +85 °C
 Vlhkost < 90%, nekondenzující
 Krytí podle IEC 529 IP 67 při uzavření

7.2 Napájecí zdroj (externí)

Stabilizované napětí
 BTL5-_1... DC 20 to 28 V
 Zvlnění ≤ 0.5 V_{pp}
 BTL5-_2... DC ±14.7 to ±15.3 V
 Odběr proudu ≤ 150 mA
 Proudové špičky ≤ 3 A/0.5 ms
 Zabudovaná ochrana proti přepólování
 Zabudovaná ochrana proti přepětí
 Transzorb - ochranné diody
 Izolační pevnost GND proti pouzdru 500 V

7.3 Výstupy

BTL5-A...
 Výstupní napětí 0...10/10...0 V
 Zatěžovací proud ≤ 5 mA
 Zvlnění ≤ 5 mV
BTL5-G...
 Výstupní napětí -10...10/10...-10 V
 Zatěžovací proud ≤ 5 mA
 Zvlnění ≤ 5 mV
BTL5-C...
 Výstupní proud 0...20/20...0 mA
 Zatěžovací odpor ≤ 500 Ohm
BTL5-E...
 Výstupní proud 4...20/20...4 mA
 Zatěžovací odpor ≤ 500 Ohm

7.4 Spojení s vyhodnocením

Analogové rozhraní:
 Konektor S32 pro stíněný kabel(max. délka, viz. "Připojení"), průměr 6 až 8 mm, nebo zabudovaný kabel KA05 (délka 5 m)

7.5 Obsah dodávky

Odměřování ➔ Obr. 3-1
 nebo ➔ Obr. 3-5
 (s montážními svorkami, isolačními podložkami a šrouby, bez magnetu)

7.6 Magnety

(objednávejte samostatně)

Vzdálenost, odchylka a instalace ➔ strany 4 a 5
 Provozní teplota -40 °C až +85 °C

BTL5-P-3800-2 ➔ Obr. 3-2

Hmotost přibližně 12 g
 Pouzdro plast

BTL5-P-5500-2 ➔ Obr. 3-3

Hmotost přibližně 40 g
 Pouzdro plast

Nelinearita:

Jmen. délka ≤ 500 mm	> 500 mm
±150 μm	±0.03 % NL

BTL5-P-4500-1 ➔ Obr. 3-4

Hmotost přibližně 90 g
 Pouzdro plast
 Operating temp. -40 °C to +60 °C

BTL5-F-2814-1S ➔ Obr. 3-6

Hmotost přibližně 28 g
 Pouzdro plast

BTL5-M-2814-1S ➔ Obr. 3-7

Hmotost přibližně 32 g
 Pouzdro eloxovaný hliník
 Kluzná plocha plast

BTL5-N-2814-1S ➔ Obr. 3-7

Hmotost přibližně 35 g
 Pouzdro eloxovaný hliník
 Kluzná plocha plast

Kloubová tyč (volitelně)

BTL2-GS10-_-_-_-A

Hliník, rozměry ➔ Obr. 3-8
 Různé standardní délky LG (při objednavce nutno specifikovat)

7.7 Příslušenství (volitelně)

Konektory ➔ Obr. 4-1