

Technický popis
Návod k použití

Balluff CZ s.r.o.
Pelušková1400
198 00 Praha 9 - Kyje
Česká republika
Tel.: +420 281 940 099
Fax +420 281 940 066
E-Mail: cz@balluff.de
<http://www.balluff.cz>
<http://www.balluff.de>

Obsah

1	Bezpečnostní pokyny	2
1.1	Vhodné použití	2
1.2	Kvalifikovaná obsluha	2
1.3	Použití a zkoušky	2
1.4	Platnost	2
2	Funkce a vlastnosti	3
2.1	Vlastnosti	3
2.2	Funkce	3
2.3	Dostupné délky zdvihu a magnety	3
3	Instalace	3
3.1	Montáž	3
3.2	Odměřování, instalace	4
3.3	Magnety, instalace	5
4	Připojení	5
5	Uvedení do provozu	6
5.1	Kontrola připojení	6
5.2	Nastavení nulového a koncového bodu	6
5.3	Zapnutí systému	7
5.4	Zkouška měřených hodnot	7
5.5	Kontrola funkčnosti	7
5.6	Poruchové stavy	7
6	Technická data	8
6.1	Rozměry, hmotnost, okolní prostředí	8
6.2	Napájecí napětí (externí)	8
6.3	Výstupy	8
6.4	Spojení s vyhodnocením	8
6.5	Obsah dodávky	8
6.6	Magnety (objednávejte odděleně)	8
6.7	Příslušenství (volitelně)	8
7	Označení (údaje na typovém štítku)	8

Ve spojení s tímto výrobkem byly uděleny následující patenty:

US Patent 5 923 164
Zařízení a metoda pro automatické naladění zisku zesilovače

1 Bezpečnostní pokyny

Přečtěte si tento návod před instalací a prací s odměřováním Micropulse.

1.1 Vhodné použití

Odměřování BTL5 Micropulse je určeno pro montáž na stroje a zařízení. Společně s řídicí jednotkou (PLC) nebo vyhodnocovací jednotkou (BTA) tvoří lineární měřicí systém a smí být nasazen pouze na tyto účely.

Instalaci a provoz smějí provádět pouze zaškolené osoby. Nepovolené zásahy a změny vedou ke ztrátě záručních nároků.

1.2 Kvalifikovaná obsluha

Tento návod je určen pouze pro specializovaný personál, který bude provádět montáž a nastavení měřicího systému.

1.3 Použití a zkoušky

Pro nasazení lineárního měřicího systému je nutno dbát bezpečnostních

předpisů. Obzvláště musí být učiněna taková opatření, aby při závadě systému nevzniklo nebezpečí pro osoby a věci. K tomu náleží zabudování doplňkových bezpečnostních koncových spínačů, nouzových vypínačů a dodržení přípustných podmínek prostředí.

1.4 Platnost

Tento návod platí pro verzi BTL5-A/C/E/G1...K... odměřování Micropulse.

Celkový přehled různých modelů můžete nalézt v kapitole 7. Označení (údaje na typovém štítku) na straně 8

Poznámka: Pro speciální provedení, která jsou určena označením -SA... ve štítkovém údaji, mohou platit odlišná technická data (způsob nastavení, připojení, rozměry apod.)



Značka CE potvrzuje, že naše výrobky odpovídají požadavkům normy

89/336/EEC (norma EMC)

a zákonu EMC. Testování v naší EMC laboratoři, která je akreditovaná u DATech pro testování elektromagnetické kompatibility, má ukázat, že výrobky Balluff splňují následující požadavky EMC všeobecného standardu:

EN 50081-2 (emise)

EN 61000-6-2 (šumová imunita)

Testy emisí:

Rušivé rádiové vyzařování
EN 55011 Skupina 1, Třída A

Testy šumové imunity:

Statická elektřina (ESD)
EN 61000-4-2 Stupeň 3

Elektromagnetická pole (RFI)
EN 61000-4-3 Stupeň 3

Rychlé přechodové rušivé impulsy (Burst)
EN 61000-4-4 Stupeň 3

Rázy
EN 61000-4-5 Stupeň 2

Rušení přenášené vodiči, indukované vf. poli
EN 61000-4-6 Stupeň 3

Magnetická pole
EN 61000-4-8 Stupeň 4

2 Funkce a vlastnosti

2.1 Vlastnosti

Vlastnosti odměřování Micropulse:

- Velmi vysoké rozlišení, opakovatelnost a linearita
- Odolnost proti znečištění a opotřebování
- Odolnost vůči vibracím, rázům, znečištění a elektickým šumům
- Absolutní výstupní signál
- Odolné tlaku do 600 bar
- Třída ochrany IEC 529:
 IP 67 pro konektorové provedení,
 IP 68 (5 bar/48 h) pro kabelové provedení

2.2 Funkce

V lineárním odměřování se nachází trubička vlnovodu, který je chráněn tyčkou z nerezové oceli. Snímací magnet připojený k pohybující se části zařízení, nebo k pístu válce je posouván po tyči a jeho poloha je neustále aktualizovaná.

Snímací magnet definuje měřenou polohu na vlnovodu. Vnitřně vyrobený INIT impuls vytváří, ve

spojení s magnetickým polem snímacího magnetu, ve vlnovodu torzní vlnu, která vzniká magnetostrikcí a pohybuje se ultrazvukovou rychlostí.

Torzní vlna, směřující ke konci vlnovodu, je absorbována tlumící zónou. Vlna, směřující k počátku s elektrickým připojením, vyvolá ve snímací cívce elektrický signál. Z doby trvání přeběhu vlny se stanoví poloha. Podle verze je tato hodnota přivedena na výstup v různém analogovém formátu (výstupní proud a napětí) s rostoucí, nebo klesající charakteristikou. Toto se děje s vysokou přesností a reprodukovatelností v oblasti definované jako jmenovitá délka.

Na obou koncích jmenovité délky se nacházejí oblasti nelineárního signálu, které však může snímací magnet přejíždět

Elektrické propojení mezi lineárním odměřováním, vyhodnocovací jednotkou/řízením a napájecím zdrojem se provede kabelem, který je na odměřování připojen podle verze, napevno nebo konektorem.

Rozměry pro instalaci odměřování Micropulse: ➔ Obr. 3-2

Rozměry pro instalaci magnetu: ➔ Obr. 3-4

2.3 Dostupné délky zdvihu a magnety

Aby bylo možno lineární odměřování optimálně přizpůsobit různým aplikacím, dodávají se v širokém rozsahu jmenovitých délek a se snímacími magnety různých tvarů. Magnety proto musí být objednávány odděleně

Dodávají se jmenovité délky v těchto odstupňováních:

Jmenovitá délka [mm]	Inkrement [mm]
50 ... 500	25
500 ... 1000	50
1000 ... 2000	100
2000 ... 4000	250

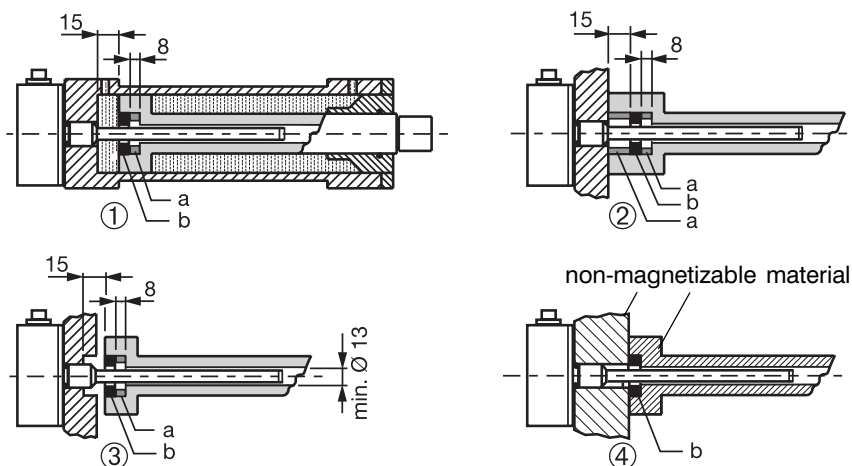
Jiné jmenovité délky na požádání.

3 Instalace

3.1 Montáž

Pokud je to možné, použijte pro připojení odměřování a magnetického kroužku neferomagnetický materiál, ➔ Obr. 3-1.

Při upevnění odměřování k feromagnetickému materiálu musí být učiněna vhodná opatření k zamezení nežádoucího magnetického rušení, ➔ Obr. 3-1. Všimněte si doporučené vzdálenosti odměřování a válce od silného externího magnetického pole.



- ① - ③ pro feromagnetické materiály
 ④ pro neferomagnetické materiály

a = Distanční kroužek z neferomagnetického materiálu

b = Magnet

Obr. 3-1: Montáž

3 Instalace (pokračování)

3.2 Odměřování, instalace

Nejmenší přípustná vzdálenost mezi snímačem polohy a montážní plochou tyčky je zobrazena na Obr. 3-2.

Těsnění je provedeno s přiloženým O-kroužkem na čele příruby.

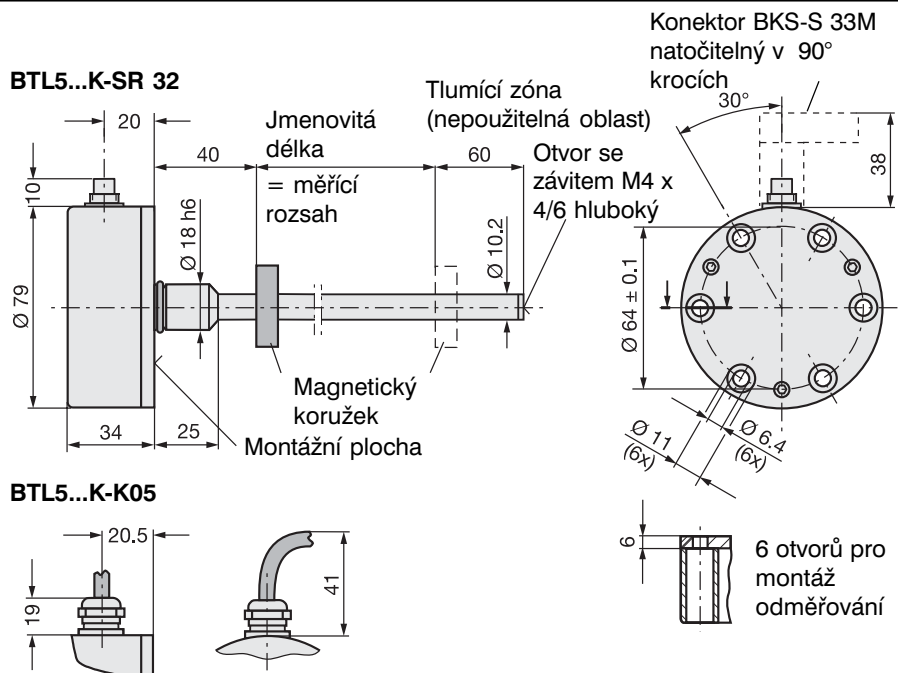
Důležité poznámky pro montáž:

Kontaktní plocha odměřování se musí dotýkat celým svým povrchem montážní plochy. O-kroužek musí dokonale tlakově těsnit ,tzn. že úkos pro O-kroužek musí být vyroben přesně tak, jak je na Obr. 3-3.

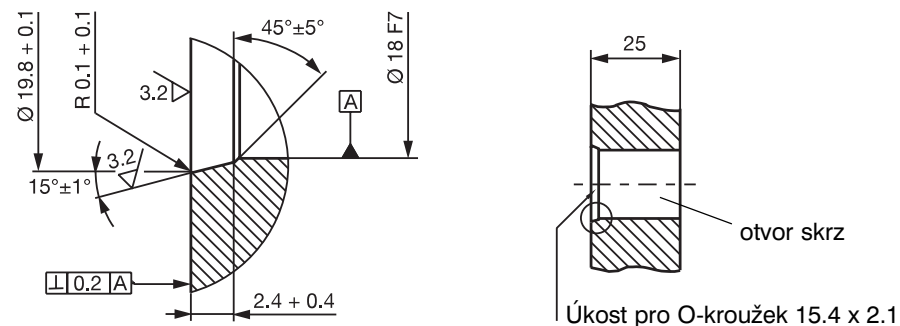
K dosažení bezpečné montáže upevněte odměřování s pomocí všech 6 šroubů s válcovou hlavou ISO 4762, M6 x 16 - A2-70 (Obr. 3-2). Všechny šrouby musí být utaženy silou 3.5 Nm.

Při vodorovné montáži odměřování se jmenovitou délkou větší než 500 mm, musí být tyčka podepřena nebo připevněna na volném konci.

Při instalaci do hydraulického válce se nesmí snímač polohy dotýkat tyčky. Konec tyčky se musí chránit proti otěru. Otvor v pístnici a válci musí mít průměr nejméně 13 mm.



Obr. 3-2: Odměřování BTL5...K..., rozměry



Obr. 3-3: Otvor se závitem pro montáž BTL s O-kroužkem

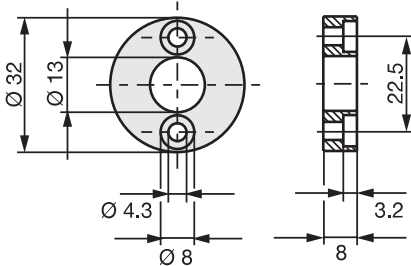
3 Instalace (pokračování)

3.3 Magnety, instalace

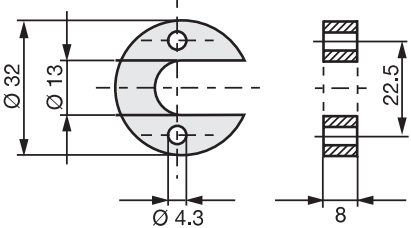
Ke každému odměřování je potřebný magnet, který se objednává odděleně ➔ Obr. 3-4.

Pro montáž magnetu doporučujeme použít neferomagnetické materiály ➔ Obr. 3-1.

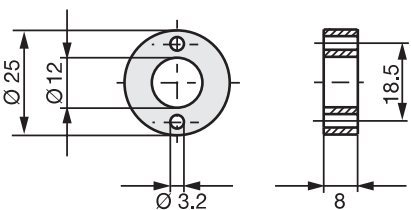
BTL-P-1013-4R



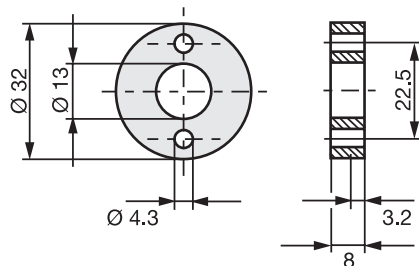
BTL-P-1013-4S



BTL-P-1012-4R



Obr. 3-4: Magnet (volitelně)



Obr. 3-5: Distanční kroužek

4 Připojení

Důležité poznámky pro elektrické připojení:



Systém a rozvaděč musí být připojeny na stejný zemnicí potenciál.

Aby byla zaručena elektromagnetická kompatibilita (EMC), kterou firma Balluff potvrzuje značkou CE, bezpodmínečně dbejte následujících pokynů.

Lineární absolutní odměřování BTL5 a vyhodnocení nebo řízení musí být propojeny stíněným kabelem.

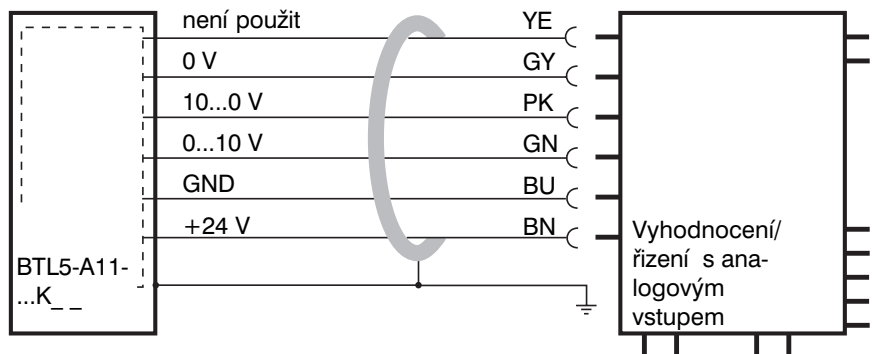
Stínění: měděné pletivo z jednotlivých měděných drátů, 80% krytí.

Stínění musí být v konektoru BKS (Obr. 4-3); spojeno s pouzdem konektoru; viz. návod dodávaný s konektorem.

V kabelové verzi je stínění kabelu spojeno s pouzdem v kabelové vývodce.

Na straně řízení musí být kabel zemněn, tzn. musí být spojen s ochranným vodičem.

Osazení pinů je zobrazeno v Tabulka 4-1. Zapojení na straně řízení se může lišit dle použité konfigurace a řízení.



Obr. 4-1: BTL5-A11...K_ s vyhodnocením/řízením, ukázka spojení

Aby se zabránilo rušení, vylučte blízkost silnoproudých vedení při instalaci kabelů mezi odměřováním, řízením a napájecím zdrojem. Obzvláště kritická jsou induktivní rušení síťovou harmonickou, (např. fázovým řízením), kde stínění kabelu skýtá pouze omezenou ochranu.

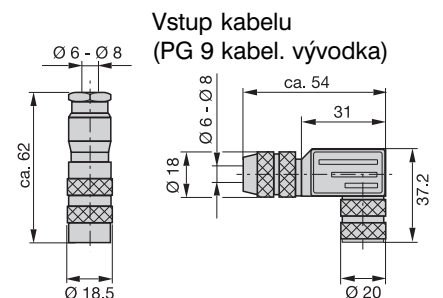
Délka kabelu max. 20 m ; Ø 6 to 8 mm. Delší vedení může být použito, jestliže se konstrukcí, stíněním a polohou kabelu zabrání vlivu vnějších rušivých polí.

konektor, pohled ze strany letovaných konců zásuvek BKS-S 32M-00 nebo BKS-S 33M-00



Obr. 4-2: Rozmístění pinů BKS konektorů BTL

přímý BKS-S 32M-00 No. 99-5672-19-08 (Binder part no.)
úhlový BKS-S 33M-00 No. 99-5672-78-08 (Binder part no.)



Obr. 4-3: Konektor (volitelně)

4 Připojení (pokračování)

Výstupní signály

Pin	Kabel	BTL5-A11	-C10	-C17	-E10	-E17	-G11	
1	YE žlutý	nepoužít ②	0...20 mA	20...0 mA	4...20 mA	20...4 mA	nepoužít ②	①
2	GY šedý	0 V						
3	PK růžový	10...0 V	10...0 V	10...0 V	10...0 V	10...0 V	10...-10 V	①
4	nepoužít							
5	GN zelený	0...10 V	0...10 V	0...10 V	0...10 V	0...10 V	-10...10 V	①

Napájecí zdroj (externí)

Pin	Kabel	BTL5-A/C/E/G1
6	BU modrý	GND
7	BN hnědý	+24 V
8	WH bílý	nepoužít ②

① Díky odděleným výstupním vodičům a proudovému převodníku (Pin 1) vznikají malé napěťové rozdíly mezi Pin 3 a 5 (odchylka < 10 mV).
 ② Nepoužitý kabel může být na straně řízení připojen na GND, ale nikdy nesmí být propojen se stíněním.

Tabulka 4-1: Připojení

5 Uvedení do provozu

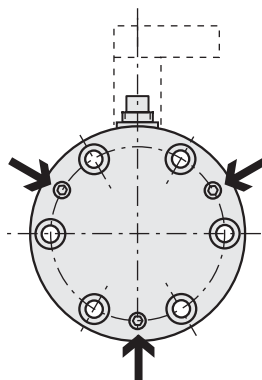
5.1 Kontrola připojení

Ačkoliv je odměřování chráněno proti přepólování, mohou být součástky poškozeny špatným připojením a přepětím. Před zapnutím proto pečlivě připojení zkontrolujte.

5.2 Nastavení nulového a koncového bodu

Pokud to vyžadují podmínky montáže, tovární nastavení nulového a/nebo koncového bodu manžetu může být posunuto celkem o maximálně 15% rozsahu.

3 šrouby
 M4 x 30 - A2
 utahovací síla
 max. 2.8 Nm



Obr. 5-1: BTL připevnění pouzdra

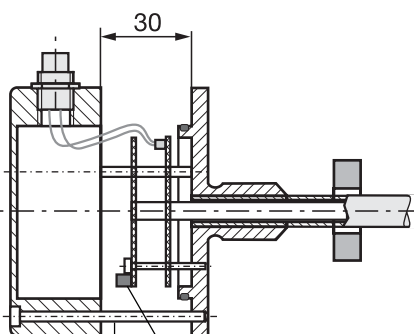
Elektrické výstupní hodnoty nulového a koncového bodu jsou vyváženy s pomocí potenciometrů "0" a "E" (Umístění viz. ➔ Obr. 5-2 a 5-3).

Vždy nejprve nastavte potenciometr "0", poté potenciometr "E" (bez ohledu na to jestli je výstup konfigurován jako rostoucí nebo klesající).

Varování při otevírání vnitřního kabelového připojení!



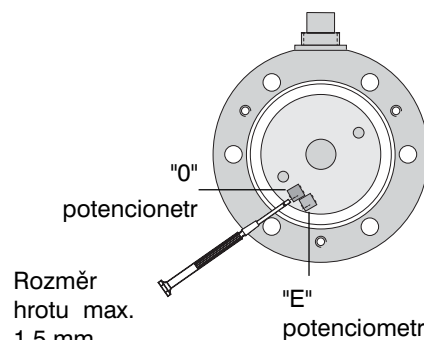
Nastavení je provedeno pod napětím při otevřené elektronice! Nedotýkejte se žádných jiných součástí šroubovákem. Zabráníte tím zničení elektroniky v důsledku zkratu. Na takovéto poškození se nevztahuje záruka.



Nastavovací potenciometr
 (➔ také Obr. 5-3)

3 M4 x 60 šrouby pro zabezpečení krytu během nastavovacího postupu

Obr. 5-2: BTL otevřené pouzdro



Obr. 5-3: Umístění nastavovacích potenciometrů (kryt otevřen)

5 Uvedení do provozu (pokračování)

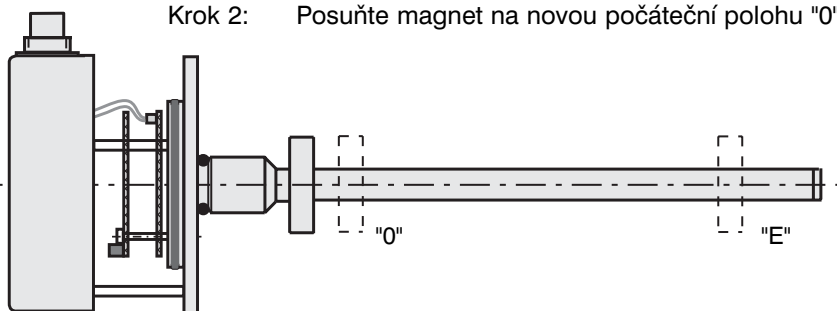
Příklad: Posun nulového bodu o 15%, koncový bod nezměněn

Krok 1: Odstraňte 3 M4 x 30 šrouby (viz. Obr. 5-1) a nahradte je 3 šrouby M4 x 60 (nejsou součástí dodávky).

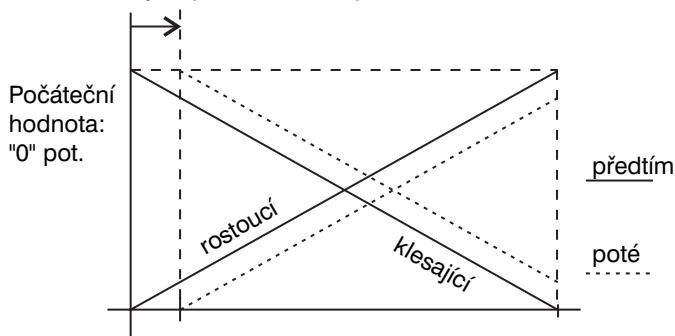
Upozornění: Pozor, vnitřní kabelové spojení!

Opatrně odstraňte kryt (viz. Obr. 5-2).

Krok 2: Posuňte magnet na novou počáteční polohu "0".

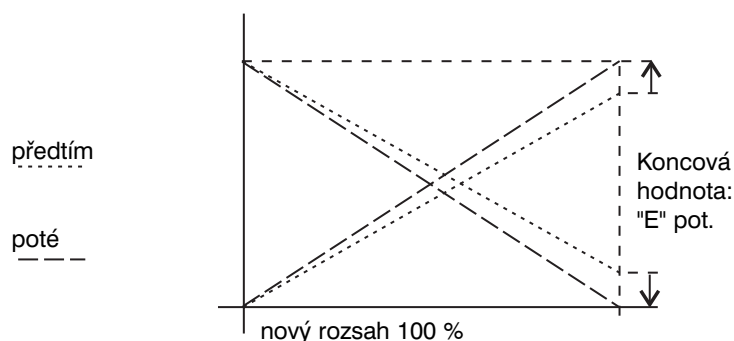


Krok 3: Otáčejte potenciometrem "0" dokud nebude na výstupu nastavena požadovaná hodnota.



Krok 4: Posuňte magnet na novou koncovou hodnotu "E".

Krok 5: Otáčejte potenciometrem "E" dokud nebude na výstupu nastavena požadovaná hodnota.



Krok 6: Připevněte kryt s pomocí 3 originálních (krátkých) M4 x 30 šroubů a utáhněte maximální silou 2.8 Nm.

Upozornění: Ujistěte se, že je distanční kroužek správně nasazen! O-kroužek nesmí být poškozen.

Obr. 5-4: Přenastavení

5.3 Zapnutí systému

Počítejte s tím, že systém může provést při zapnutí nekontrolovatelné pohyby, zvláště při prvním zapnutí, a to zejména pokud je odměřování součástí regulačního systému, jehož parametry nejsou dosud nastaveny. Přesvědčte se proto, že odtud nemůže vzniknout žádné nebezpečí.

5.4 Kontrola výstupních hodnot

Po výměně popř. opravě lineárního odměřování se doporučuje přezkoušet hodnoty v počáteční a koncové poloze snímače polohy v ručním režimu. Pokud dostanete jiné hodnoty*, než byly před výměnou, popř. opravou, měla by být provedena korekce.

* Drobné odchylky způsobené výrobními tolerancemi nebo inovacemi produkce vyhrazeny.

5.5 Kontrola funkčnosti

Funkčnost lineárního měřícího systému a především všech s ním spojených komponentů musí být pravidelně přezkušována a zaprotokolována.

5.6 Poruchové stavy

Pokud se projeví příznaky, že systém řádně nepracuje, je nutno jej vyřadit z provozu, odeslat do servisu a zajistit proti neoprávněnému použití.

BTL5-A/C/E/G1_M/U_K-SR 32/K

Lineární odměřování Micropulse - tyčové provedení

6 Technická data

Typické hodnoty pro DC 24 V a 25 °C. Ihned připraveno pro provoz, maximální přesnost po zahřátí. S magnety BTL-P-1013-4R, BTL-P-1013-4S nebo BTL-P-1012-4R:

Rozlišení + hystereze
= opakovatelnost

Napětí	0.3 mV
Proud	0.6 μ A
Minimum	5 μ m

Samplovací frekvence:

Jmen. délka	f_{Standard}
≤ 2000 mm	1 kHz
> 2000 mm	0.5 kHz

Nelinearita

Jmen. délka	≤ 500 mm	> 500 mm
v μ m	± 100	$\pm 0.02\%$ FS

Teplotní koeficient

Napěťový výstup:

$$[150 \mu\text{V/K} + (5 \text{ ppm/K} * P * V/\text{NL})] * \Delta T$$

Proudový výstup:

$$[0.6 \mu\text{A/K} + (10 \text{ ppm/K} * P * I/\text{NL})] * \Delta T$$

V = rozsah napěťového výstupu ve [V]

I = rozsah proudového výstupu v [mA]

NL = jmenovitá délka [mm]

ΔT = teplotní koeficient v [K]

P = poloha magnetu v [mm]

Rázové zatížení 100 g/6 ms
podle IEC 68-2-27¹

Trvalé zatížení 100 g/2 ms
podle IEC 68-2-29¹

Vibrace 12 g, 10 bis 2000 Hz
per IEC 68-2-6¹

(Vyvarujte se vlastní rezonance
ochranné trubky)

Při instalaci do hydraulického válce
tlak až 600 bar

¹ Samostatně specifikováno dle podnikové
normy BALLUFF

6.1 Rozměry, hmotnost podmínky prostředí

Jmenovitá délka	≤ 4000 mm
Rozměry	➔ Obr. 3-2
Hmotnost	cca. 2 kg/m
Pouzdro	eloxovaný hliník
Ochranná tyč	ocel nerez 1.4571
průměr	10.2 mm
Tloušťka stěny	2 mm
e-modulus	ca. 200 kN/mm ²
Přípevnění pouzdra s pomocí 6 šroubů s válcovou hlavou, ISO 4762 M6 x 16 - A2-70	
Provozní teplota	-40 °C to +85 °C
Vlhkost	$< 90\%$, nekondenzující
Krytí podle IEC 60529	
s připojeným konektorem:	
konektorová verze	IP 67
kabelová verze	IP 68
(testováno při 5 bar / 48 h)	

6.2 Napájecí zdroj (externí)

Stabilizované napájecí napětí	
BTL5-1... DC 20 to 28 V	
Zvlnění	$\leq 0.5 V_{pp}$
Odběr proudu	≤ 150 mA
Proudové špičky	≤ 3 A/0.5 ms
Zabudovaná ochrana proti přepólování	
Ochrana proti přepětí	
Transzorb - ochranné diody	
Izolační pevnost GND proti	
pouzdru 500 V	

6.3 Výstupy

<i>BTL5-A11...</i>	
Napěťový výstup	0...10/10...0 V
Zatěžovací proud	≤ 5 mA
Zvlnění	≤ 5 mV
<i>BTL5-G11...</i>	
Napěťový výstup	-10...10/10...-10 V
Zatěžovací proud	≤ 5 mA
Zvlnění	≤ 5 mV
<i>BTL5-C1...</i>	
Proudový výstup	0...20/20...0 mA
Zatěžovací odpor	≤ 500 Ohm
<i>BTL5-E1...</i>	
Proudový výstup	4...20/20...4 mA
Zatěžovací odpor	≤ 500 Ohm

6.4 Spojení s vyhodnocením

Analogové rozhraní
stíněný kabel (max. délka, viz.
Připojení), \varnothing 6 až 8 mm

6.5 Obsah dodávky

Odměřování ➔ Obr. 3-2

6.6 Magnety

(prosím objednávejte
samostatně)

Magnety BTL-P-1013-4R, BTL-P-1013-4S, BTL-P-1012-4R

Rozměry	➔ Obr. 3-4
Hmotnost	approx. 10 g
Pouzdro	eloxovaný hliník
Provozní teplota	-40 °C to +85 °C

Magnety BTL5-P-4500-1

(Elektromagnety)	
Hmotnost	approx. 90 g
Pouzdro	plast
Provozní teplota	-40 °C to +60 °C

6.7 Příslušenství (volitelně)

Konektory ➔ Obr. 4-3

7 Označení (údaje na typovém štítku)

