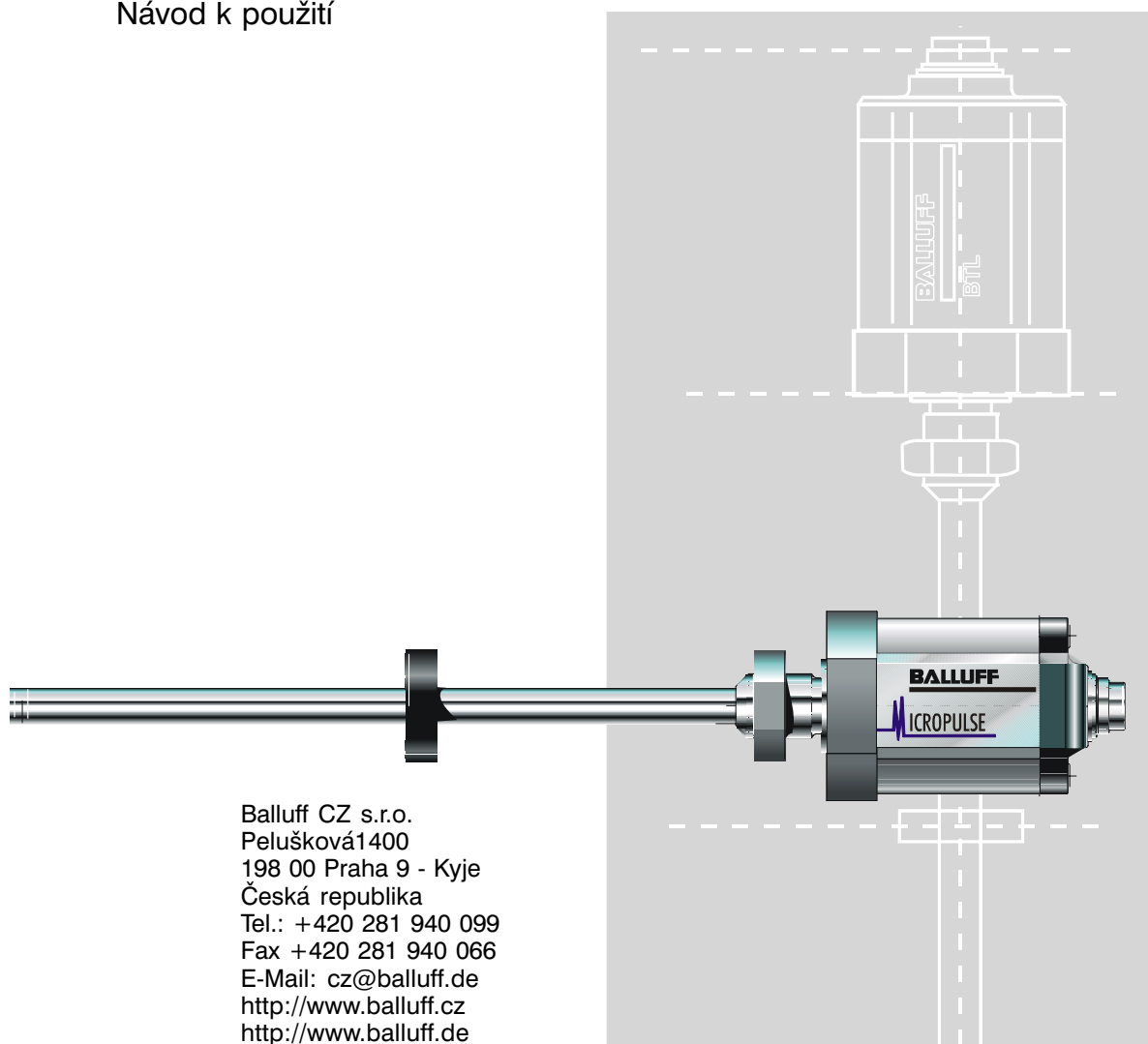


Technický popis  
Návod k použití



Balluff CZ s.r.o.  
Pelušková1400  
198 00 Praha 9 - Kyje  
Česká republika  
Tel.: +420 281 940 099  
Fax +420 281 940 066  
E-Mail: [cz@balluff.de](mailto:cz@balluff.de)  
<http://www.balluff.cz>  
<http://www.balluff.de>

**Obsah**

<b>1 Bezpečnostní pokyny</b> .....	<b>2</b>
1.1 Vhodné použití .....	2
1.2 Kvalifikovaná obsluha .....	2
1.3 Použití a zkoušky .....	2
1.4 Platnost .....	2
<b>2 Funkce a vlastnosti</b> .....	<b>3</b>
2.1 Vlastnosti .....	3
2.2 Funkce .....	3
2.3 Dostupné délky zdvihu a magnety .....	3
<b>3 Instalace</b> .....	<b>3</b>
3.1 Montáž .....	3
3.2 Odměřování, instalace .....	4
3.3 Magnety, instalace .....	5
<b>4 Připojení</b> .....	<b>5</b>
<b>5 Uvedení do provozu</b> .....	<b>6</b>
5.1 Kontrola připojení .....	6
5.2 Zapnutí systému .....	6
5.3 Kontrola výstupních hodnot .....	6
5.4 Kontrola funkčnosti .....	6
5.5 Poruchové stavy .....	6
<b>6 Technická data</b> .....	<b>7</b>
6.1 Rozměry, hmotnost, podmínky prostředí .....	7
6.2 Napájecí zdroj (externí) .....	7
6.3 Řídící signály .....	7
6.4 Spojení s řízením .....	7
6.5 Obsah dodávky .....	7
6.6 Magnety .....	7
6.7 Příslušenství .....	7
6.8 Kompatibilní zařízení .....	7
<b>7 Označení (údaje na typovém štítku)</b> .....	<b>7</b>

**1 Bezpečnostní pokyny**

Přečtěte si tento návod před instalací a prací s odměřováním Micropulse.

**1.1 Vhodné použití**

Odměřování BTL5 Micropulse je určeno pro montáž na stroje a zařízení. Společně s řídicí jednotkou (PLC) nebo Masterem tvoří lineární měřicí systém a smí být nasazen pouze na tyto účely.

Instalaci a provoz smějí provádět pouze zaškolené osoby. Nepovolené zásahy a změny vedou ke ztrátě záručních nároků.

**1.2 Kvalifikovaná obsluha**

Tento návod je určen pouze pro specializovaný personál, který bude provádět montáž a nastavení měřicího systému.

**1.3 Použití a zkoušky**

Pro nasazení lineárního měřicího systému je nutno dbát bezpečnostních

předpisů. Obzvlášť musí být učiněna taková opatření, aby při závadě systému nevzniklo nebezpečí pro osoby a věci. K tomu náleží zabudování doplňkových bezpečnostních koncových spínačů, nouzových vypínačů a dodržení přípustných podmínek prostředí.

**1.4 Platnost**

Tento návod platí pro verzi BTL5-S1...H... odměřování Micropulse.

Celkový přehled různých modelů můžete nalézt v kapitole 7 Označení (údaje na typovém štítku) na straně 7.

**Poznámka:** Pro speciální provedení, která jsou určena označením -SA\_\_ ve štítkovém údaji, mohou platit odlišná technická data (způsob nastavení, připojení, rozměry apod.)



**CE** Značka CE potvrzuje, že naše výrobky odpovídají požadavkům normy

89/336/EEC (norma EMC)

a zákonu EMC. Testování v naší EMC laboratoři, která je akreditovaná u DATech pro testování elektromagnetické kompatibility, má ukázat, že výrobky Balluff splňují následující požadavky EMC všeobecného standardu:

EN 50081-2 (emise)

EN 61000-6-2 (šumová imunita)

Testy emisí:

Rušivé rádiové vyzářování  
EN 55011 Skupina 1, Třída A

Testy šumové imunity:

Statická elektřina (ESD)  
EN 61000-4-2 Stupeň 3

Elektromagnetická pole (RFI)  
EN 61000-4-3 Stupeň 3

Rychlé přechodové rušivé impulsy (Burst)  
EN 61000-4-4 Stupeň 3

Rázy  
EN 61000-4-5 Stupeň 2

Rušení přenášené vodiči, indukované vf. poli  
EN 61000-4-6 Stupeň 3

Magnetická pole  
EN 61000-4-8 Stupeň 4

*Ve spojení s tímto výrobkem byly uděleny následující patenty:*

**US Patent 5 923 164**

*Zařízení a metoda pro automatické naladění zisku zesilovače*

## 2 Funkce a vlastnosti

### 2.1 Vlastnosti

Vlastnosti odměřování Micropulse:

- Vysoká bezpečnost dat:  
Výstupní data jsou testována na platnost a správnost v  $\mu\text{C}$ .
- Velmi vysoké rozlišení, opakovatelnost a linearita
- Měřicí rozsah monitorován s "Out of Range" Bit 2<sup>21</sup>
- Odolnost vůči vibracím, rázům a znečištění
- Absolutní výstupní signál
- Délka vedení mezi BTL a řízením až 400 m
- Odolnost tlaku do 600 bar
- Krytí podle IEC 60529:  
Konektorová verze IP 67  
Kabelová verze IP 68 (5 bar / 48 h)

### 2.2 Funkce

V lineárním odměřování se nachází trubička vlnovodu, který je chráněn tyčkou z nerezové oceli. Snímací magnet připojený k pohybující se části zařízení, nebo k pístu válce je posouván po tyči a

jeho poloha je neustále aktualizovaná.

Snímací magnet definuje měřenou polohu na vlnovodu. Vnitřně vyrobený INIT impuls vytváří, ve spojení s magnetickým polem snímacího magnetu, ve vlnovodu torzní vlnu, která vzniká magnetostrickí a pohybuje se ultrazvukovou rychlost.

Torzní vlna, směřující ke konci vlnovodu, je absorbována tlumicí zónou. vyvolá elektrický signál ve snímací cívice obklopující vlnovod. Z doby trvání přeběhu torzní vlny se stanoví poloha, která je předávána přes RS 485/422 rozhraní ve formě synchronních sériových dat. Toto se děje s vysokou přesností a opakovatelností v oblasti definované jako jmenovitá délka.

Na konci tyče je tlumicí zóna, uvnitř které není signál lineární. Tato zóna může být přejížďena magnetem.

Elektrické propojení mezi lineárním odměřováním, vyhodnocovací jednotkou/řízením a napájecím zdrojem se provede kabelem, který je v závislosti na verzi připojen pevně, nebo konektorem - zásuvkou. Rozměry pro instalaci odměřování: ➔ Obr. 3-2  
Rozměry pro instalaci magnetů: ➔ Obr. 3-4

### 2.3 Dostupné délky zdvihu a magnetů

Aby bylo možno lineární odměřování optimálně přizpůsobit různým aplikacím, dodávají se v širokém rozsahu jmenovitých délek a se snímacími magnety různých tvarů. Magnety proto musí být objednávané odděleně.

Dodávají se jmenovité délky v těchto odstupňováních:

Jmenovité délky [mm]	Inkrement [mm]
50 ... 500	25
500 ... 1000	50
1000 ... 2000	100
2000 ... 4000	250

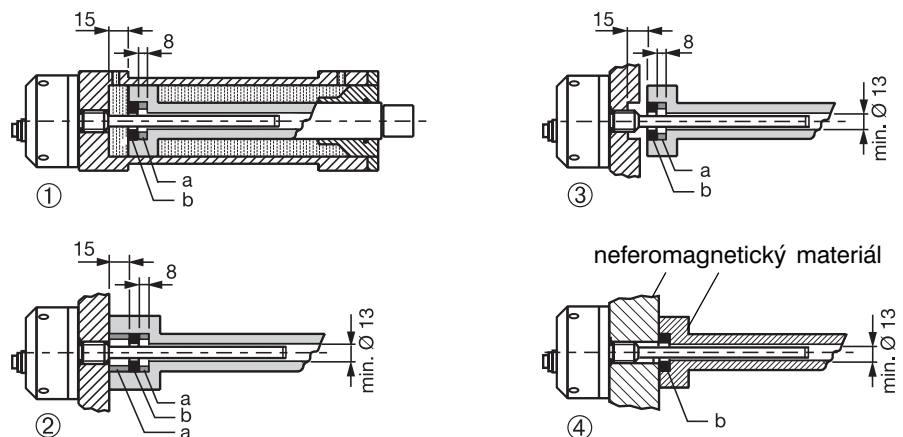
Jiné jmenovité délky na požádání.

## 3 Instalace

### 3.1 Montáž

Pokud je to možné, použijte pro připojení odměřování a magnetického kroužku neferomagnetický materiál. ➔ Obr. 3-1.

*Při upevnění odměřování k feromagnetickému materiálu musí být učiněna vhodná opatření k zamezení nežádoucího magnetického rušení, ➔ Obr. 3-1. Všimněte si doporučené vzdálenosti odměřování a válce od silného externího magnetického pole.*



- ① - ③ pro feromagnetické materiály  
 ④ pro neferomagnetické materiály

a = Distanční kroužek z neferomagnetického materiálu

b = Magnet

Obr. 3-1: Montáž

**3 Instalace (pokračování)**

**3.2 Odměřování, instalace**

Nejmenší přípustná vzdálenost mezi snímačem polohy a montážní plochou tyčky je zobrazena na Obr. 3-2.

Odměřování má pro montáž M18×1.5 závit. Utěsnění je provedeno O-kroužkem na čele příruby.

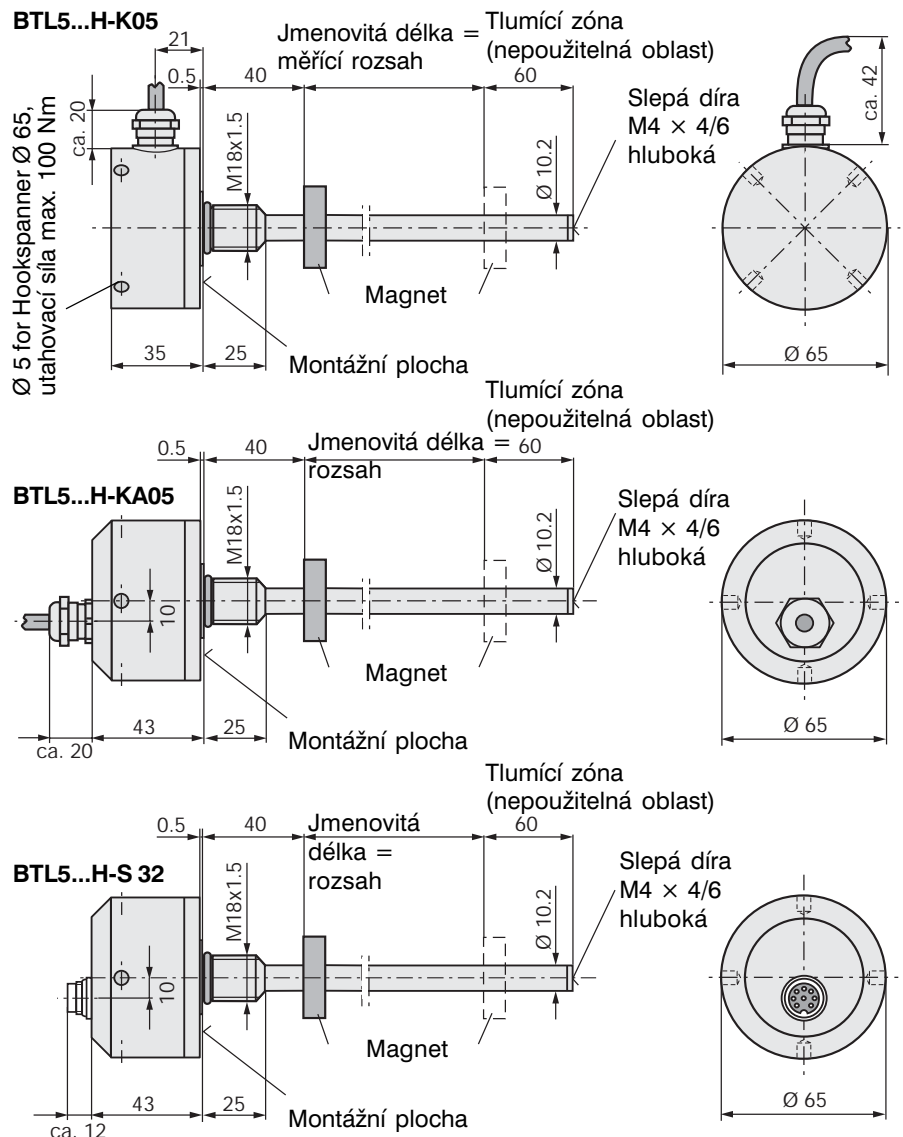
**Důležité poznámky pro montáž:**

Kontaktní plocha odměřování se musí dotýkat celým svým povrchem montážní plochy. O-kroužek musí dokonale tlakově těsnit, tzn. že úkos pro O-kroužek musí být vyroben přesně tak, jak je na Obr. 3-3.

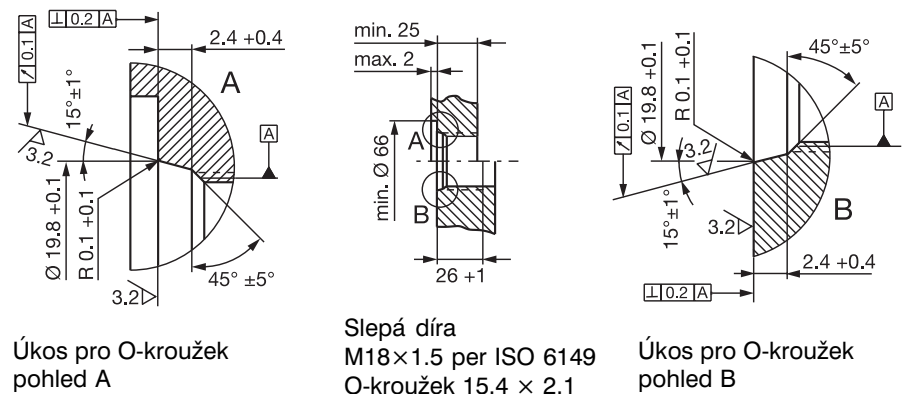
K dosažení bezpečné montáže použijte vhodnou matici pro montážní závit. Při utahování matice by utahovací síla neměla překročit 100 Nm.

Při vodorovné montáži odměřování se jmenovitou délkou větší než 500 mm, musí být tyčka podepřena nebo připevněna na volném konci.

Při instalaci do hydraulického válce se nesmí snímač polohy dotýkat tyčky. Konec tyčky se musí chránit proti oteru. Otvor v pístnici a válci musí mít průměr nejméně 13 mm.



Obr. 3-2: Odměřování BTL5...H..., rozměry



Obr. 3-3: Otvor se závitem pro montáž BTL s O-kroužkem

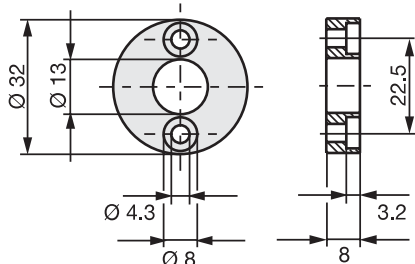
**3 Instalace (pokračování)**

**3.3 Magnety, instalace**

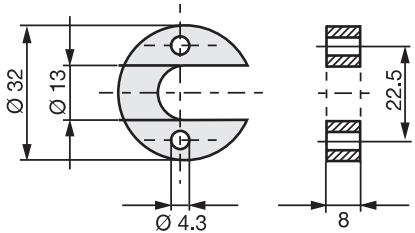
Ke každému odměřování je potřebný magnet, který se objednává odděleně ➔ Obr. 3-4.

Pro montáž magnetu doporučujeme použít neferomagnetické materiály ➔ Obr. 3-1.

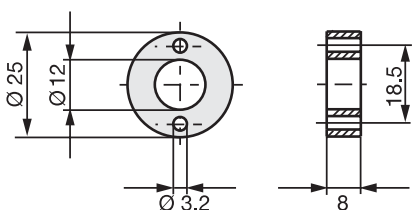
**BTL-P-1013-4R**



**BTL-P-1013-4S**



**BTL-P-1012-4R**



Obr. 3-4: Magnet (volitelně)

**4 Připojení**

**Důležité poznámky pro elektrické připojení:**



*Systém a rozvaděč musí být připojeny na stejný zemnicí potenciál.*

*Aby byla zaručena elektromagnetická kompatibilita (EMC), kterou firma Balluff potvrzuje značkou CE, bezpodmínečně dbejte následujících pokynů.*

*Lineární absolutní odměřování BTL5 a vyhodnocení nebo řízení musí být propojeny stíněným kabelem.*

*Stínění: měděné pletivo z jednotlivých měděných drátů, 80% krytí.*

Aby se zabránilo rušení, vylučte blízkost silnoproudých vedení při instalaci kabelů mezi odměřováním, řízením a napájecím zdrojem. Obzvláště kritická jsou indukční rušení síťovou harmonickou, (např. fázovým řízením), kde stínění kabelu skýtá pouze omezenou ochranu.

Informace o poloze jsou odesílána přes RS 485/422 rozhraní jako synchronní sériová data (SSD) k hostujícímu řízení. Vysoká odolnost proti rušení je způsobena rozdílným ovladačem používaným pro posílání a přijímání signálu.

Délka kabelu max. 400 m ; Ø 6 až 8 mm. Taktovací frekvence je funkcí délky kabelu:

Délka kabelu	Taktovací frekvence
< 25 m	< 1000 kHz
< 50 m	< 500 kHz
< 100 m	< 400 kHz
< 200 m	< 200 kHz
< 400 m	< 100 kHz

Tabulka 4-1: Taktovací frekvence vs. délka kabelu

*Stínění musí být v konektoru BKS spojeno s pouzdem konektoru (➔ Obr. 6-1); viz. návod dodávaný s konektorem.*

*V kabelové verzi je stínění kabelu spojeno s pouzdem v kabelové průchodce.*

*Na straně řízení musí být kabel zemněn, tzn. musí být spojen s ochranným vodičem.*

*Osazení pinů je zobrazeno v: ➔ Tabulce 4-2. Rozvržení zapojení na straně řízení se může lišit dle použité konfigurace a řízení.*

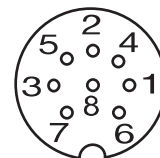
**Pozor!** Při opačném zapojení signálů +Clk a -Clk budou výsledné údaje nepřesné.

Pin	Kabel	BTL5-S1__...
<b>Signály rozhraní</b>		
1	YE žlutý	+Clk
2	GY šedý	+Data
3	PK růžový	-Clk
4	nepoužit ①	
5	GN zelený	-Data
<b>Napájecí zdroj (externí)</b>		
6	BU modrý	GND
7	BN hnědý	+24 V
8	WH bílý	nezapojovat!

① *Nepoužitý kabel může být na straně řízení připojen na GND, ale nikdy nesmí být připojen se stíněním.*

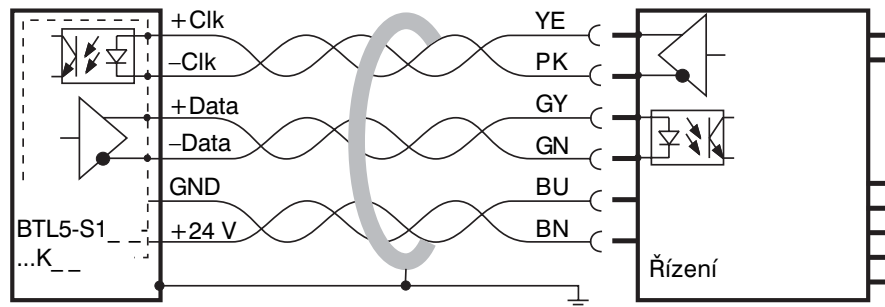
Tabulka 4-2: Připojení

BKS konektor, pohled ze strany letovaných konců konektorů BKS-S 32M-00 nebo BKS-S 33M-00

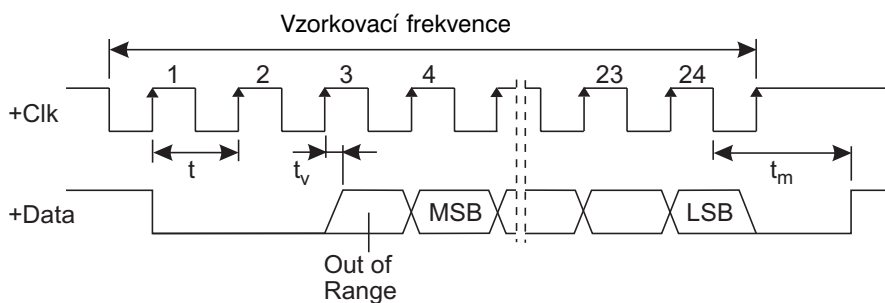


Obr. 4-1: Osazení pinů BKS na BTL

**4 Připojení (pokračování)**



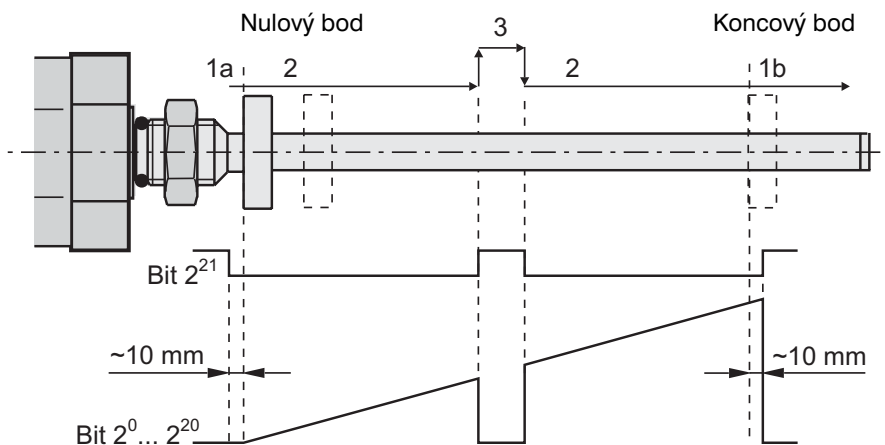
Obr. 4-2: BTL5-S1 -...K\_ s řízením, ukázka spojení



$t_v = 150 \text{ ns}$  měřeno s kabelem 1 m dlouhým  
 $t_m = 31 \mu\text{s}$  nezávislé na taktovací frekvenci  
 $t < t_m$

Počátek času je dán sestupnou hranou posledního taktovacího impulsu (bit 24 nebo bit 25 podle verze).

Obr. 4-3: Pulsní diagram, příklad pro verzi 24 bitů



Poloha magnetu:  
 1) mimo měřicí rozsah  
 2) uvnitř měřicího rozsahu  
 3) magnet není k dispozici

"Out of Range" Bit  $2^{21}$  bude nastaven v těchto případech.

Hodnota výstupních dat  $2^0 \dots 2^{20}$ :  
 1a) 0  
 1b) max. u koncového bodu + 10 mm  
 2) proporcionální dle vzdálenosti  
 3) 0

Technická jsou platná pouze uvnitř měřicího rozsahu tzn. mezi nulovým a koncovým bodem.

Obr. 4-4: Výstupní data včetně použití signálu "Out of Range" situations

**5 Uvedení do provozu**

**5.1 Kontrola připojení**

Ačkoliv je odměřování chráněno proti přepólování, mohou být součástky poškozeny špatným připojením a přepětím. Před zapnutím proto pečlivě připojení zkontrolujte.

**5.2 Zapnutí systému**

Počítejte s tím, že systém může provést při zapnutí nekontrolovatelné pohyby, zvláště při prvním zapnutí, a to zejména pokud je odměřování součástí regulačního systému, jehož parametry nejsou dosud nastaveny. Přesvědčte se proto, že odtud nemůže vzniknout žádné nebezpečí.

**5.3 Kontrola výstupních hodnot**

Po výměně popř. opravě lineárního odměřování se doporučuje přezkoušet hodnoty v počáteční a koncové poloze snímače polohy v ručním režimu. Pokud dostanete jiné hodnoty\*, než byly před výměnou, popř. opravou, měla by být provedena korekce.

\* Drobné odchylky způsobené výrobními tolerancemi nebo inovacemi produkce vyhrazeny.

**5.4 Kontrola funkčnosti**

Funkčnost lineárního měřicího systému a především všech s ním spojených komponentů musí být pravidelně přezkušována a zaprotokolována.

**5.5 Poruchové stavy**

Pokud se projeví příznaky, že systém řádně nepracuje, je nutno jej vyřadit z provozu, odeslat do servisu a zajistit proti neoprávněnému použití.

# BTL5-S1 -M -H-S 32/K -/KA - Lineární odměřování Micropulse - tyčové provedení

## 6 Technická data

Typické hodnoty pro DC 24 V a 25 °C. Ihned připraveno pro provoz, maximální přesnost po zahřátí. S magnety BTL-P-1013-4R, BTL-P-1013-4S nebo BTL-P-1012-4R:

Rozlišení (LSB)  
podle verze:  
BTL5-S1\_2... 5  $\mu$ m  
BTL5-S1\_3... 10  $\mu$ m  
BTL5-S1\_4... 20  $\mu$ m  
BTL5-S1\_5... 40  $\mu$ m  
BTL5-S1\_8... 50  $\mu$ m  
Nelinearita  $\pm$  30  $\mu$ m  
pro rozlišení 5  $\mu$ m nebo 10  $\mu$ m  
ostatní  $\pm$  2 LSB  
Výstupní data  
Obnovovací frekvence  $f \leq$  2 kHz  
Hystereze  $\leq$  1 LSB  
Opakovatelnost  $\leq$  2 LSB  
(rozlišení + hystereze)  
Teplotní koeficient  
(6  $\mu$ m + 5 ppm \* jmen. délka)/K  
Rázové zatížení 100 g/6 ms  
podle IEC 60068-2-27<sup>1</sup>  
Trvalé zatížení 100 g/2 ms  
podle IEC 60068-2-29<sup>1</sup>  
Vibrace 12 g, 10 až 2000 Hz  
podle IEC 60068-2-6<sup>1</sup>  
(Vyvarujte se vlastní rezonance  
ochranné trubky)  
Při instalaci do hydraulického  
válece tlak až 600 bar

<sup>1</sup> Samostatně specifikováno dle podnikové normy BALLUFF

### 6.1 Rozměry, hmotnost podmínky prostředí

Jmenovitá délka  $\leq$  4000 mm  
Rozměry  $\rightarrow$  Obr. 3-2  
Hmotnost ca. 2 kg/m  
Pouzdro ocel nerez  
Ochranná tyč ocel nerez 1.4571  
průměr 10.2 mm  
Tloušťka stěny 2 mm  
E-modulus ca. 200 kN/mm<sup>2</sup>  
Montážní závity M18x1.5  
Provozní teplota -40 °C až +85 °C  
Vlhkost < 90 %, nekondenzující  
Krytí podle IEC 60529  
s připojeným konektorem:  
konektorová verze IP 67  
kabelová verze IP 68  
(testováno při 5 bar / 48 h)

### 6.2 Napájecí zdroj (externí)

Stabilizované napájecí napětí  
BTL5-S1... DC 20 až 28 V  
Zvlnění  $\leq$  0.5 V<sub>pp</sub>  
Odběr proudu  $\leq$  90 mA  
Proudové špičky  $\leq$  3 A/0.5 ms  
Zabudovaná ochrana proti přepólování  
Zabudovaná ochrana proti přepětí  
Transzorb - ochranné diody

Izolační pevnost GND proti  
pouzdru 500 V

### 6.3 Řídící signály

Rozhraní RS 485/422  
Taktovací vstup: +Clk, -Clk  
(přes optické oddělení)  
Taktovací frekvence max. 1000 kHz  
Výstupní data 24 nebo 25 bit  
sériová  
Informace o poloze: +Data, -Data

### 6.4 Spojení s řízením

+Clk, -Clk, +Data, -Data, 24 V, GND  
Kabel, kroucený pár, stíněný  
max. délka 400 m, Ø 6 až 8 mm

### 6.5 Obsah dodávky

Odměřování  $\rightarrow$  Obr. 3-2

### 6.6 Magnety

(prosím objednávejte samostatně)

### Magnety BTL-P-1013-4R, BTL-P-1013-4S, BTL-P-1012-4R

dodáváno s distančním kroužkem  
tl. 8mm, materiál POM

Rozměry  $\rightarrow$  Obr. 3-4  
Hmotnost cca. 10 g  
Pouzdro eloxovaný hliník

Provozní teplota. -40 °C to +85 °C

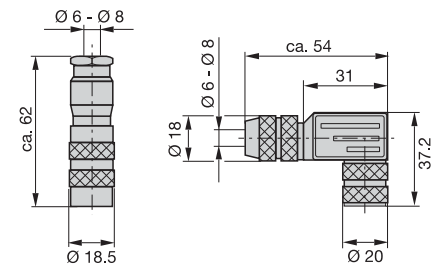
### Magnet BTL5-P-4500-1

(Elektromagnet)  
Hmotnost cca. 80 g  
Pouzdro plast  
Provozní teplota. -40 °C to +60 °C

### 6.7 Příslušenství (volitelně)

přímý **BKS-S 32M-00** úhlový **BKS-S 33M-00**  
No. 99-5672-19-08 (Binder part no.) No. 99-5672-78-08

Vstup kabelu  
(PG 9 vývodka)



Obr. 6-1: Konektor (volitelně)

Konektory  $\rightarrow$  Obr. 6-1

### 6.8 Kompatibilní zařízení (volitelně)

Display:  
BDD-AM10-1-SSD  
Zobrazovací jednotka se dvěma  
reléovými výstupy.

## 7 Označení (údaje na typovém štítku)

