

BTL5-H1__-M__-P-S 92/KA__

Lineární odměřování Micropulse v profilovém provedení



EC norma 89/336/EEC (norma EMC) a EMC zákon
Všeobecné standardy: EN 50081-2 (emise), EN 61000-6-2 (šumová imunita)
Testy emisí: RF emise EN 55011 skupina 1, třída A



UL authorization
File No.
E227256

Vhodné použití

Odměřování BTL5 Micropulse je určeno pro montáž na stroje a zařízení. Společně s řízením (PLC) nebo Masterem tvoří lineární měřicí systém a smí být nasazen pouze na tyto účely.

Instalace



Je nutno zabezpečit, aby v bezprostřední blízkosti lineárního odměřování nevznikala silná magnetická nebo elektrická pole.

Poloha při montáži je libovolná. Přiložené upevňovací svorky umožňují montáž odměřování na rovnou plochu stroje. Dodržujte doporučené vzdálenosti upevňovacích svorek.

Volné magnety jsou spojeny s pohyblivými se částmi neferomagnetickými šrouby (mosaz, hliník). Aby byla zaručena přesnost odměřovacího systému, musí pohyblivá část pohybovat paralelně s lineárním odměřováním. Doporučené hodnoty pro rozestupy a střed jsou zobrazeny na obrázku.

Dokumenty

Data sheet a průvodce konfigurací můžete najít na Internetu na www.balluff.de. Následujte link Micropulse transducers, Manuals. Dotazy E-mailem pošlete na adresu CANopen@balluff.de.

Připojení



Systém a rozvaděč musí být připojeny na stejný zemnicí potenciál

BTL5-H1...		
Pin	S 92	KA__
Řídicí a datové signály		
1	CAN_GND	WH bílý
4	CAN_H	GY šedý
5	CAN_L	GN zelený
not used ①		YE žlutý ①
not used ①		PK růžový ①
Napájecí zdroj (externí)		
3	0 V (GND)	BU modrý
2	+24 V ②	BN hnědý

① Nepoužitý kabel může být připojen na GND na straně řízení, ale nikdy nesmí být připojen ke stínění.

② Všimněte si prosím, že CAN-budič musí být napájen 24 V a nikoliv 5 V.

Délka kabelu	Přen. rychl. [kBd]
< 25 m	1000
< 50 m	800
< 100 m	500
< 250 m	250
< 500 m	125
< 1000 m	100
< 1250 m	50
< 2500 m	20/10

Konektor③

přímý: BKS-S 92-00
úhlový: BKS-S 93-00

Uvedení do provozu

Dodržujte všechny příslušné bezpečnostní předpisy!

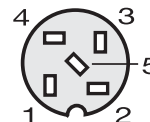
Kontrola připojení: součástky mohou být poškozeny špatným připojením a přepětím. Před zapnutím zkontrolujte připojení!

Zapnutí systému: Systém může provést při zapnutí nekontrolovatelné pohyby, zvláště při prvním zapnutí, a to zejména pokud je odměřování součástí regulačního systému, jehož parametry nejsou dosud nastaveny. Přesvědčte se proto, že odtud nemůže vzniknout žádné nebezpečí.

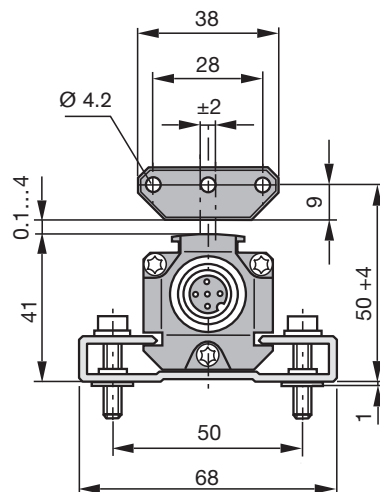
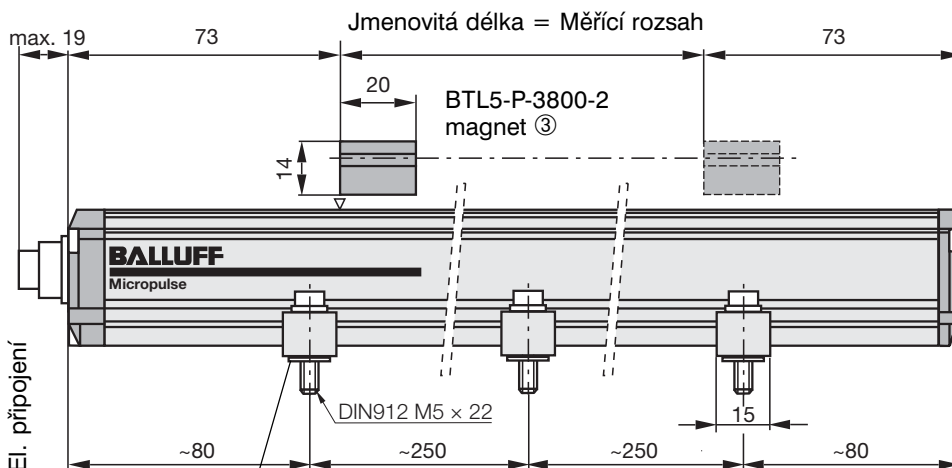
Kontrola funkčnosti: Funkčnost lineárního měřicího systému a především všech s ním spojených komponentů musí být pravidelně přezkušována a zaprotokolována. Zvláště je třeba zabezpečit, aby odměřovací systém nepoškodil v žádném případě zdraví osob nebo majetek.

Poruchové stavy: Pokud se projeví příznaky, že systém řádně nepracuje, je nutno jej vyřadit z provozu, odeslat do servisu a zajistit proti neoprávněnému použití.

BKS konektor, pohledna pájecí stanu konektoru BKS-S 92-00 nebo BKS-S 93-00



③ není součástí dodávky.



Upevňovací svorky s izolačními podložkami a šrouby M5 x 22 s válcovou hlavou DIN 912, max. utahovací moment 2 Nm