

Použití


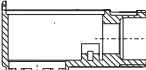
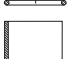
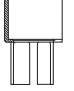
8-pinový konektor provedení BKS-S 33M-00 je vhodný pro kabely o průměru od 6 do 8 mm.

Technická data

S33 úhlová zásuvka
 Systém Binder řada 423
 Jmenovité napětí 60 V
 podle VDE 0110/72 Gr. A
 Teplotní rozsah -40...+85 °C
 Typ připojení pájení
 Max. průřez vodičů 0,75 mm²
 Materiál pouzdra ZnAlCu1, ponikl.
 Tělo zásuvky PBTP gv.
 Kontakty CuSn + 0,8 μm Au
 Krytí IP 67
 podle IEC 529 (v zašroubovaném stavu)
 Přívodní kabel Ø 6...8 mm
 Kabelová vývodka PG 9
 Orientace kabelu 4x 90°

Montáž

Vyjměte 13 částí konektoru z plastového obalu

- 1 PG šroubení 
- 2 Kabelová svěrka 
- 3 Gumová vložka 
- 4 Svěrka stínění 
- 5 O-kroužek (malý) 
- 6 Pouzdro konektoru 
- 7 Tělo zásuvky 
- 8 Pouzdro s výstupky 
- 9 O-kroužek (střední) 
- 10 Oddělovací vložka s drážkami 
- 11 Víčko 
- 12 O-kroužek (velký) 
- 13 Ploché (gumové) těsnění 

Balluff CZ s.r.o.
 Peluškova 1400
 198 00 Praha 9 - Kyje
 Tel.: +420 281 940 099
 Fax: +420 281 940 066
 E-Mail: cz@balluff.de
<http://www.balluff.cz>
<http://www.balluff.de>

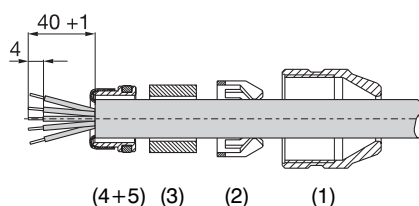
Krok 1 (viz obr. 1)

Namontujte malý O-kroužek (5) na svěrku stínění (4). Navlékněte díly 1až 5 na kabel v zobrazeném pořadí.

Stáhněte izolaci a odhalte opletení kabelu v délce 40 mm.

Rozprostřete opletení kolem svěrky (4) a opletení okolo ní odstříhnete.

Stáhněte izolaci vodičů o délce 4 mm a volné konce pocínujte.



Obr. 1: Díly navlečené na kabel, opletení rozprostřeno, vodiče odizolovány

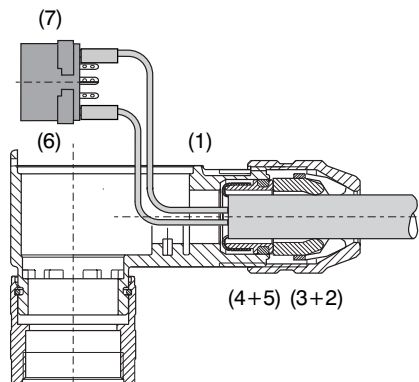
Krok 2 (viz obr. 2)

Zavedte vodiče do pouzdra konektoru (6) a vytáhněte ven. Zatlačte svěrku stínění (4) do pouzdra.

Nasuňte kabelovou svěrku (2) na gumovou vložku (3) a zatlačte proti svěrce (4). Našroubujte PG šroubení (1) volně, ale dost pevně, aby se kabel nepohyboval.

Doporučení: Použijte izolační trubičku o délce 8 mm k vzájemné izolaci jednotlivých vodičů (nejsou součástí dodávky)

Navlékněte izolační trubičky, přiložte jednotlivé vodiče k zásuvce (7) a připájejte je. (pro obsazení jednotlivých pinů použijte příslušný BTL návod k použití). Izolační trubičky stáhněte na připájené piny.



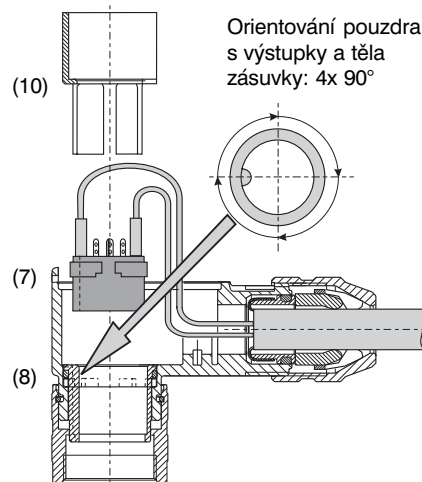
Obr. 2: PG šroubení a pouzdro předmontováno, vodiče připájeny

Krok 3 (viz obr. 3)

Tělo zásuvky (zářez) a pouzdro konektoru (směr kabelu) mohou být uspořádány v 4x 90°. Tato orientace bude definována vložením pouzdra s výstupky 8!

Namontujte střední O-kroužek (9) na pouzdro s výstupky (8) mezi lem a výstupy. Vsuňte pouzdro do konektoru (6) v požadované orientaci a zatlačte jej zároveň s povrchem.

Vložte tělo zásuvky (7) do pouzdra (8). Oddělovací vložku (10) vsuňte shora, aby zajistila správnou polohu tělo zásuvky a pouzdra s výstupky uvnitř konektoru.

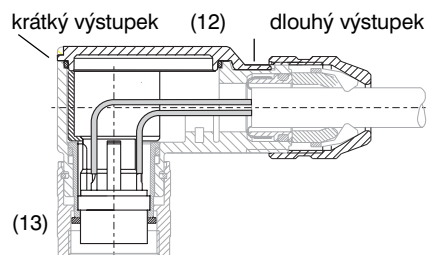


Obr. 3: Montáž pouzdra s výstupky, těla zásuvky a oddělovací vložky

Krok 4 (viz obr. 4)

Namontujte velký O-kroužek (12) okolo lemu víčka (11) a namáčkněte víčko na pouzdro konektoru (6). Pokud je to nutné, povolte PG šroubení (1), dokud delší výstupek víčka (11) nezapadne do zahlboubení v závitě. PG šroubení (1) opět utáhněte, aby upevnilo víčko a kabel.

Zepředu nasadte ploché těsnění (13) (vyrovnejte výstupek a drážku) a opatrně zatlačte kolem dokola.



Obr. 4: Konektor kompletně smontován