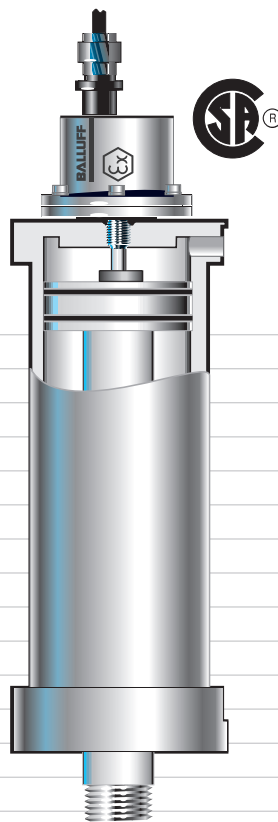
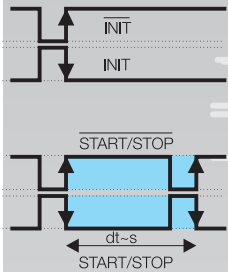
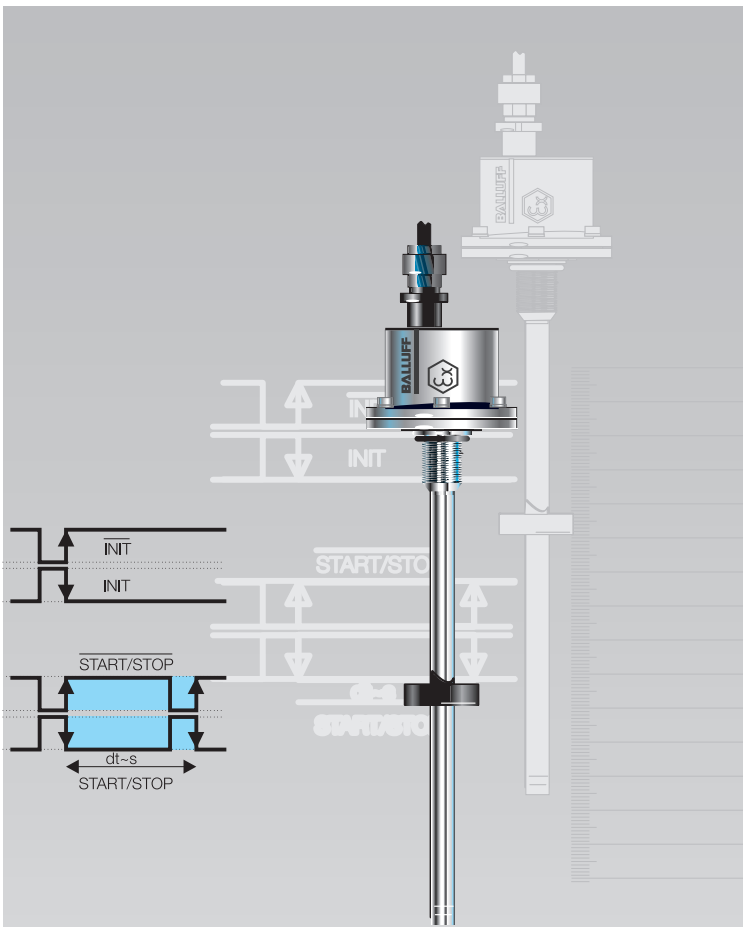




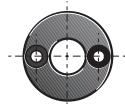
- Ex.2** Snímač výšky hladiny v zóně 0/1
Odměřování v zóně 1
- Ex.4** Obecná data, Kompaktní tyč DEX
- Ex.8** Tyčové provedení PEX
- Ex.9** Tyčové provedení NEX
- Ex.10** Magnety a plováky



Zóna 0
a
Zóna 1

Pevný závěr "d"

Odměřování
a
snímač výšky hladiny



Snímač výšky hladiny v zóně 0/1
Odměřování v zóně 1

Obecná data, tyčové provedení DEX

Tyčové provedení PEX

Tyčové provedení NEX

Magnety a plováky

Snímač výšky hladiny

BTL5_1-M....-B-DEXA-___

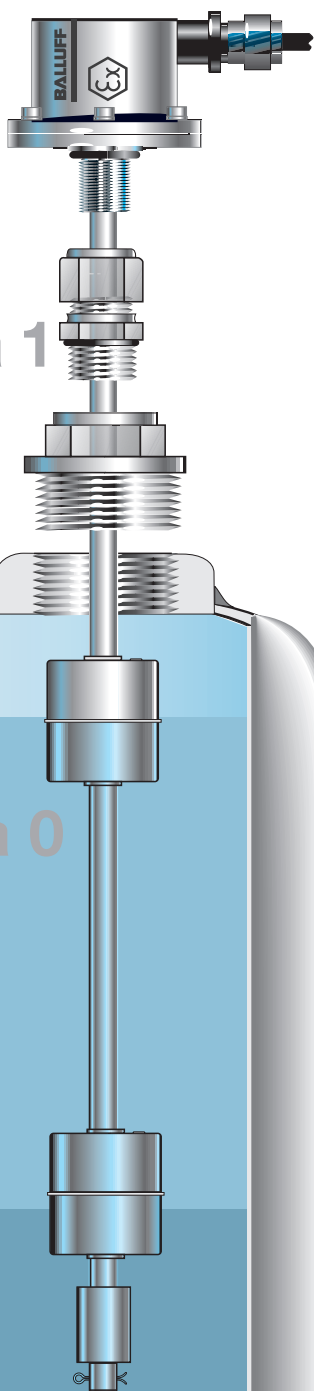
Tyčové provedení "DEXA" je bezpečná a spolehlivá cesta k aplikacím měření hladin v zóně 0. Plovák je chráněn proti ztrátě závlačkou. Plováky viz. strana Ex.6

Aplikace

- Plnicí stanice
- Tanky
- Rafinérie
- Chemický průmysl
- Farmacie

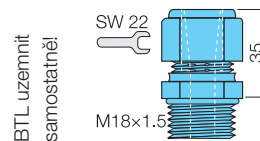
Zóna 1

Zóna 0

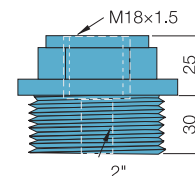


Montáž

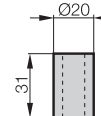
Závitový adaptér BTL2-A-KL01-E-00-Ex pro přizpůsobení délky tyče výšce tanku.



Přizpůsobovací příruba (ve vývoji) pro montáž do tanku s 2" závitem.

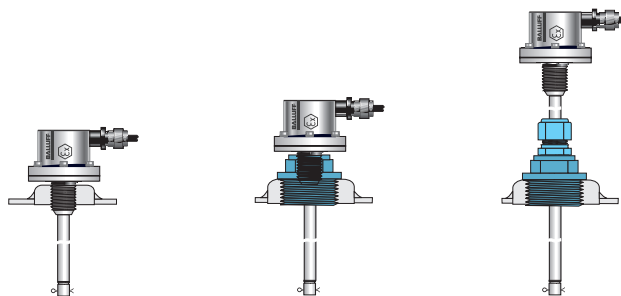


Distanční podložka BTL2-A-DH01-E-32-Ex předchází spadnutí plováku BTL2-S-4414-...-Ex a BTL2-S-5113-...-Ex na konci měřicího rozsahu do tlumící zóny. Manžeta je dodávána společně s plovákem.



Ve spojení s další přizpůsobovací přírubou může být BTL snadno nainstalováno do jakékoliv nádoby a přizpůsobeno různým výškám (viz. obrázek).

Hloubka překrytí závitů musí vyhovět DIN EN 50018, aby bylo zajištěno bezpečné oddělení Zóny 0 od Zóny 1.



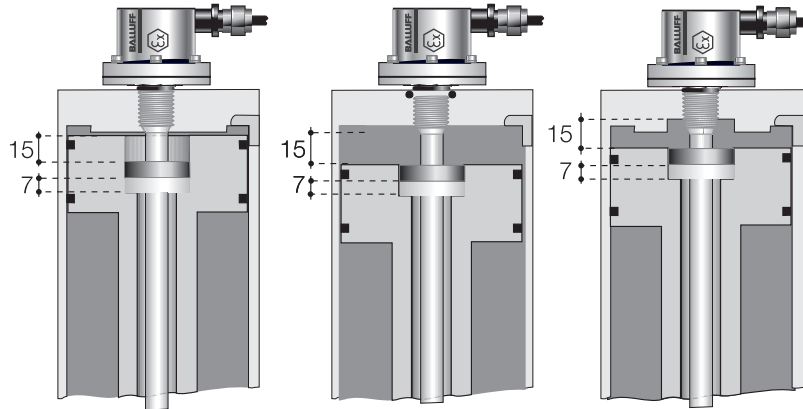
Upozornění!
Při návrhu, montáži a uvádění do provozu prosím dodržujte instrukce obsažené v uživatelském manuálu!
www.balluff.cz, www.balluff.de

Zóna 1

BTL5-1-M....-B-DEXB-__ Aplikace

BTL může být použito k přímému a bezdotykovému snímání polohy hydraulického pístu - dokonce až do tlaku 600 barů. BTL je zašroubováno do hlavy válce. Tyč odměrování je zasunuta do vyvrtané pístní tyče.

- Polohová zpětná vazba hydraulických válců
- Polohování ventilů v elektrárnách
- Dosimetry
- Polohování stříkacích pistolí



Montáž

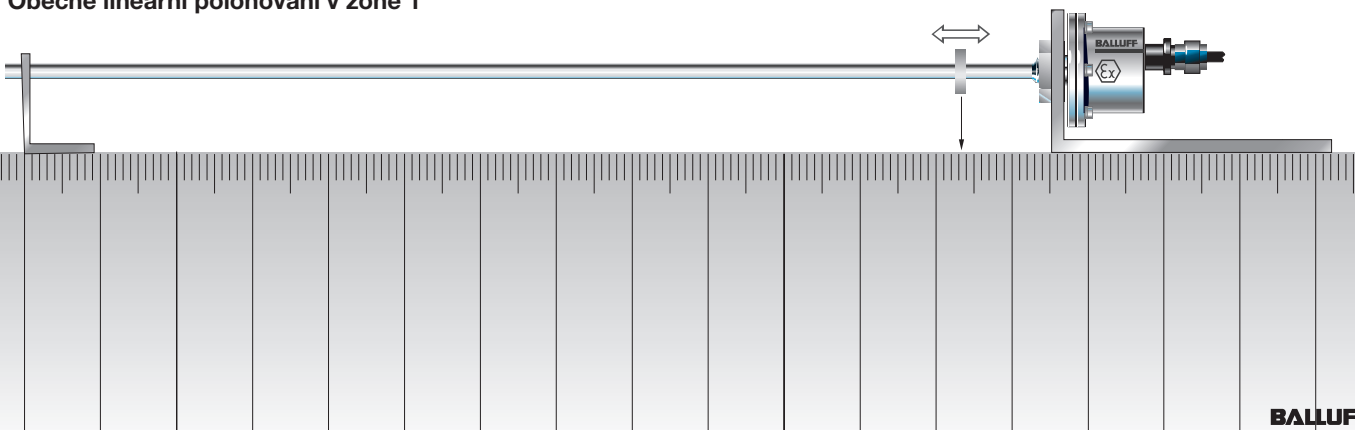
BTL Micropulse odměrování je dodáváno s montážním závitem M18 x 1,5. Doporučujeme montáž do neferomagnetických materiálů. Jestliže jsou použity

feromagnetické materiály, musí být instalace bezpodmínečně provedena tak, jak je zobrazeno na kresbách. Těsnění je na čele montážní plochy použitím O-kroužku 15,4 x 2,1 na závitu M18x1,5.

Úkos pro O-kroužek

Závitový otvor
ISO 6149

Obecné lineární polohování v zóně 1



BTL
ex



**Snímač výšky
hladiny
v zóně 0/1
Odměrování
v zóně 1**

Obecná data,
tyčové
provedení DEX
Tyčové
provedení PEX
Tyčové
provedení NEX
Magnety
a
plováky

**Odolné tlaku do 600 barů,
vysoká opakovatelnost,
bezkontaktní, robustní**

BTL Micropulse je robustní polohovací odměřovací systém pro použití v extrémních provozních podmínkách měření mezi 25 a 4000 mm.

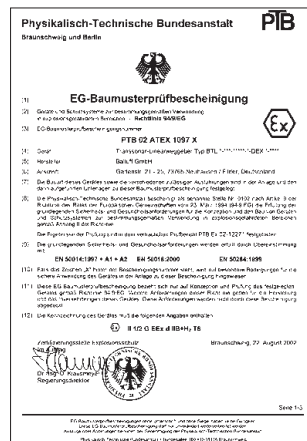
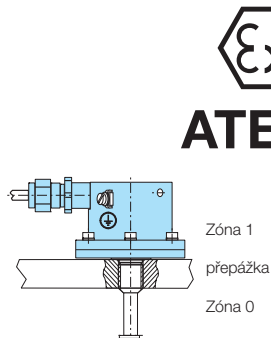
**EX klasifikace "d"
Pevný závěr**

Odměřování určená pro **EEx d IIB + H₂ T6** splňují požadavky pro elektrická zařízení v prostorách s nebezpečím výbuchu podle EN 50014; 1997 a EN 50018; 1994. Při použití musíte dodržovat

- důležité bezpečnostní předpisy, jako například:
- Normy pro ochranu proti výbuchu (EX-RL)
 - Konstrukce elektrického zařízení v prostorách s nebezpečím výbuchu (VDE 0165)
 - Ochrana typu "d", pevný uzávěr pro pouzdro a kabelové vývodky (EN 50018)

Pro tento výrobek určený pro **EEx dIIB + H₂ T6** bylo vydáno prohlášení o shodě **PTB No. Ex-00.E.1004X**

- **Pevný závěr "d"**
- **EEx d IIB + H₂ T6**
- **Nerez**



Analogové výstupy, bez možnosti posunu nulového a koncového bodu, viz. strana **K.H.7**

Příklad typového označení:

BTL5- -M - -DEX - -

Výstupní signál	Standardní jmenovité délky [mm]	Provedení	Zakončení tyče	Typ připojení
A11 0...10 V a 10...0 V, rostoucí a klesající	0025, 0050, 0075, 0100, 0125, 0150, 0175, 0200, 0225, 0250,	B	A Plováková zarážka B Krátká zarážka	Axiální kabel pouze v provedení B KA02 PUR kabel 2 m KA05 PUR kabel 5 m KA10 PUR kabel 10 m KA15 PUR kabel 15 m
E10 4...20 mA nebo 20...4 mA, rostoucí	0275, 0300, 0325, 0350, 0375, 0400, 0425, 0450, 0475, 0500,	J		
E17 4...20 mA nebo 20...4 mA, klesající	0550, 0600, 0650, 0700, 0750, 0800, 0850, 0900, 0950, 1000,			
C10 0...10 mA a 10...0 mA, rostoucí	1100, 1200, 1300, 1400, 1500, 1600, 1700, 1800, 1900, 2000,			Radiální kabel K02 PUR kabel 2 m K05 PUR kabel 5 m K10 PUR kabel 10 m K15 PUR kabel 15 m
C17 0...10 mA a 10...0 mA, klesající	2250, 2500, 2750, 3000, 3250, 3500, 3750, 3850, 4000 nebo			
G11 -10...10 V a 10...-10V, rostoucí a klesající	v 5 mm krocích na dotaz			

Digitální impulsní rozhraní viz. strana **K.H.9**

Příklad typového označení:

BTL5- 1-M - -B-DEX - -

Rozhraní	Standardní jmenovité délky [mm]	Zakončení tyče	Typ připojení
P Impulsní rozhraní P	viz. výše	A Plováková zarážka B Krátká zarážka	viz. výše
I Impulsní rozhraní I	analogové výstupy DEX		analogové rozhraní DEX

SSI rozhraní viz. strana **K.H.11**

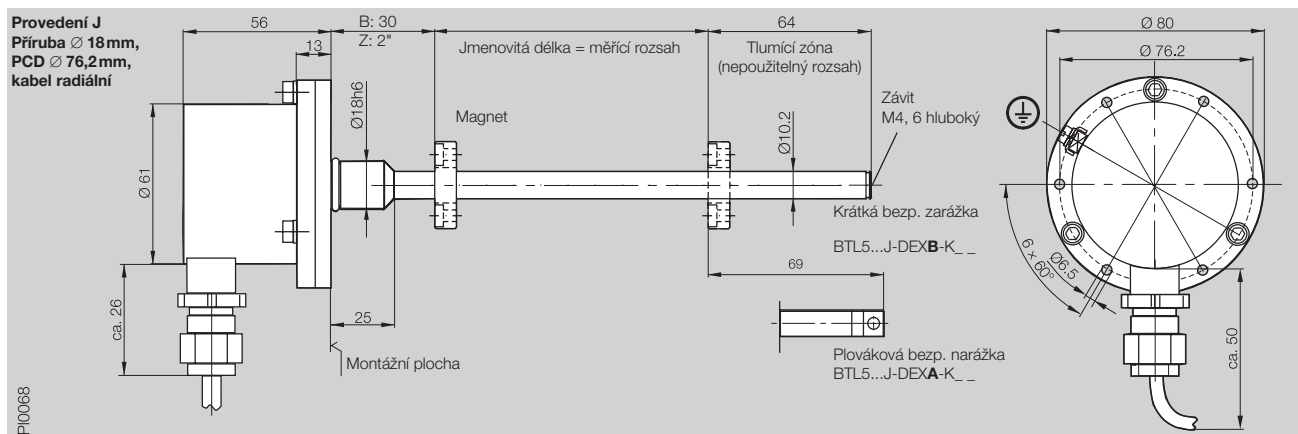
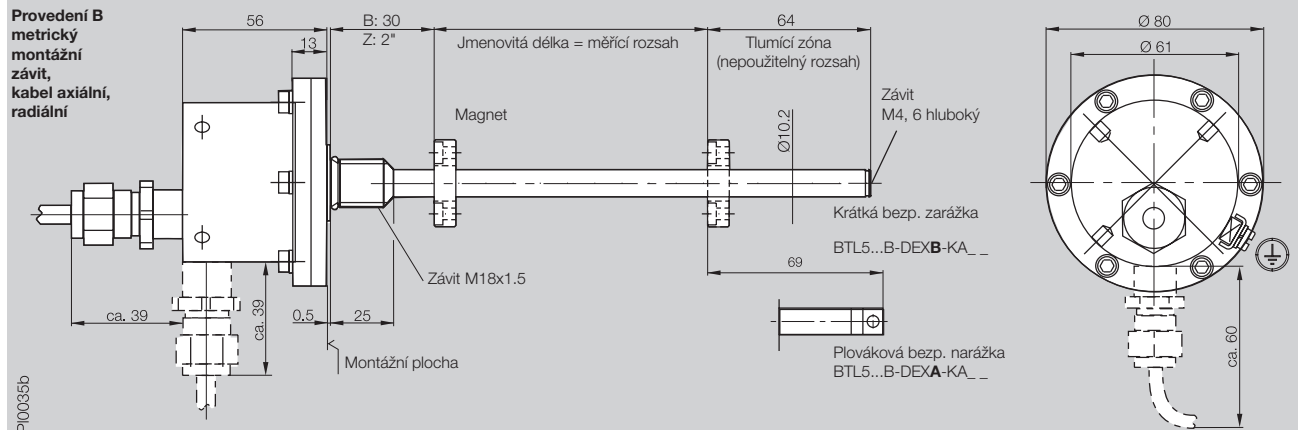
Příklad typového označení:

BTL5-S1 -M - -B-DEX - -

Kódování	Rozlišení systému	Standardní jmenovité délky [mm]	Zakončení tyče	Typ připojení
0 Binární kód rostoucí (24 bitů)	1 1 μm	viz. výše	A plováková zarážka B krátká zarážka	viz. výše
1 Gray kód rostoucí (24 bitů)	2 5 μm	analogové rozhraní DEX		analogové rozhraní DEX
6 Binární kód rostoucí (25 bitů)	3 10 μm	max. 4000 mm		
7 Gray kód rostoucí (25 bitů)	4 20 μm			
	5 40 μm			

Typová řada

BTL5 kompaktní tyč, IS

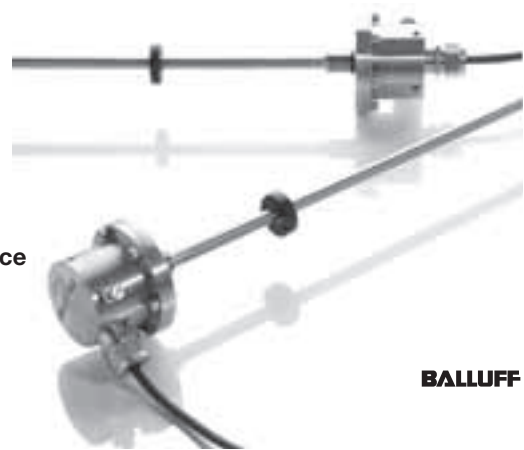


Typové označení	BTL5- 1-M _ _ _ -DEX -
Rázové zatížení	100 g/6 ms podle IEC 60068-2-27 a 100 g/2 ms podle IEC 60068-2-29
Vibrace	12 g, 10...2000 Hz podle IEC 60068-2-6
Ochrana proti přepólování	ano
Ochrana proti přepětí	Transzorb ochranné diody
Elektrická pevnost	500 V (GND na pouzdro)
Krytí podle IEC 60529	IP 67
Materiál pouzdra	Ocel nerez 1.4305
Materiál příruby a tyče	Tyč nerez 1.4571, příruba 1.4571 nebo 1.4429 nebo 1.4404
Přípevnění pouzdra	Závít M18x1,5, 3/4"-16 UNF na dotaz
Typ připojení	Kabelové připojení
EMC zkoušky:	
Rušení rádiových vln	EN 55011 skupina 1, třída A
Statická elektřina (ESD)	IEC 61000-4-2 stupeň 3
Elektromagnetická pole (RFI)	IEC 61000-4-3 stupeň 3
Rychlé, přechodné rušivé impulsy (BURST)	IEC 61000-4-4 stupeň 4
Rušení šířící se po vedení, indukované z vysokofrekvenčních polí	IEC 61000-4-6 stupeň 3

- Součásti dodávky:
- Odměřování (zvolte rozhraní od strany **K.H.6**)
 - Návod k použití
- Prosím objednávejte samostatně:

Magnety strana **B.16**
Plováky viz. strana **Ex.10**

Upozornění!
Při návrhu, montáži a uvedení
do provozu prosím dodržujte instrukce
obsažené v uživatelském manuálu!
www.balluff.cz, www.balluff.de



Nevýbušný uzávěr!



APPROVED
Class I, Division I,
Groups A, B, C a D
Class II/III, Division I,
Groups E, F, a G
T6 Ta = 65°C,
T5 Ta = 80°C
Type 4X/6P



Class I Zóna 1
AEx d IIC
T6 Ta = 65°C,
T5 Ta = 80°C



EEx d IIC T6
Ta = 65°C,
T5 Ta = 80°C
IP 68
SIRA 04 ATEX 1290

Analogové výstupy, viz. strana B.5

Příklad typového označení:

BTL5- -M -J-DEXC-TA12

Výstupní signál	Standardní jmenovité délky [mm]	Typ připojení
A11 0...10 V a 10...0 V, rostoucí a klesající	0025, 0050, 0075, 0100, 0125, 0150, 0175, 0200, 0225, 0250, 0275, 0300, 0325, 0350,	TA12 = 1/2"-14 NPT Vnitřní závit
E10 4...20 mA	0375, 0400, 0425, 0450, 0475, 0500, 0550,	
E17 20...4 mA, klesající	0600, 0650, 0700, 0750, 0800, 0850, 0900,	
C10 0...20 mA, stoupající	0950, 1000, 1100, 1200, 1300, 1400, 1500,	
C17 20...0 mA, klesající	1600, 1700, 1800, 1900, 2000, 2250, 2500,	
G11 -10...10 V a 10...-10 V, stoupající a klesající	2750, 3000, 3250, 3500, 3750, 3850, 4000, 4250, 4500 nebo v 5 mm krocích na dotaz.	

Programovací přípravek pro nulový a koncový bod **BTL5-A-EH03**

Digitální impulsní rozhraní, viz. strana B.7

Příklad typového označení:

BTL5- 1-M -J-DEXC-TA12

Rozhraní	Standardní jmenovité délky [mm]	Typ připojení
P Impulsní rozhraní P I Impulsní rozhraní I	viz. výše Analogové výstupy J-DEXC	TA12 = 1/2"-14 NPT vnitřní závit

SSI rozhraní, viz. strana B.9

Příklad typového označení:

BTL5-S1 -M -J-DEXC-TA12

Kódování	Rozlišení systému	Standardní jmenovité délky [mm]	Typ připojení
0 Binární kód rostoucí (24 bitů)	1 1 µm	viz. výše	TA12 = 1/2"-14 NPT vnitřní závit
1 Gray kód rostoucí (24 bitů)	2 5 µm	analogové výstupy	
6 Binární kód rostoucí (25 bitů)	3 10 µm	J-DEXC,	
7 Gray kód rostoucí (25 bitů)	4 20 µm	max. 4000 mm	
	5 40 µm		

CANopen rozhraní, viz. strana B.11

Příklad typového označení:

BTL5-H1 -M -J-DEXC-TA12

Softwarová konfigurace	Přenosová rychlost	Standardní jmenovité délky [mm]	Typ připojení
1 1 x Poloha a 1 x Rychlost	0 1 MBaud	viz. výše	TA12 = 1/2"-14 NPT vnitřní závit
2 2 x Poloha a 2 x Rychlost	1 800 kBaud	analogové výstupy	
	2 500 kBaud	J-DEXC,	
	3 250 kBaud	max. 4000 mm	
	4 125 kBaud		
	5 100 kBaud		
	6 50 kBaud		
	7 20 kBaud		
	8 10 kBaud		

PROFIBUS-DP rozhraní, viz. strana B.13

Příklad typového označení:

BTL5-T1 0-M -J-DEXC-TA12

Softwarová konfigurace	Standardní jmenovité délky [mm]	Typ připojení
1 1 magnet	viz. výše	TA12 = 1/2"-14 NPT vnitřní závit
2 2 magnety	analogové výstupy J-DEXC, max. 4000 mm	

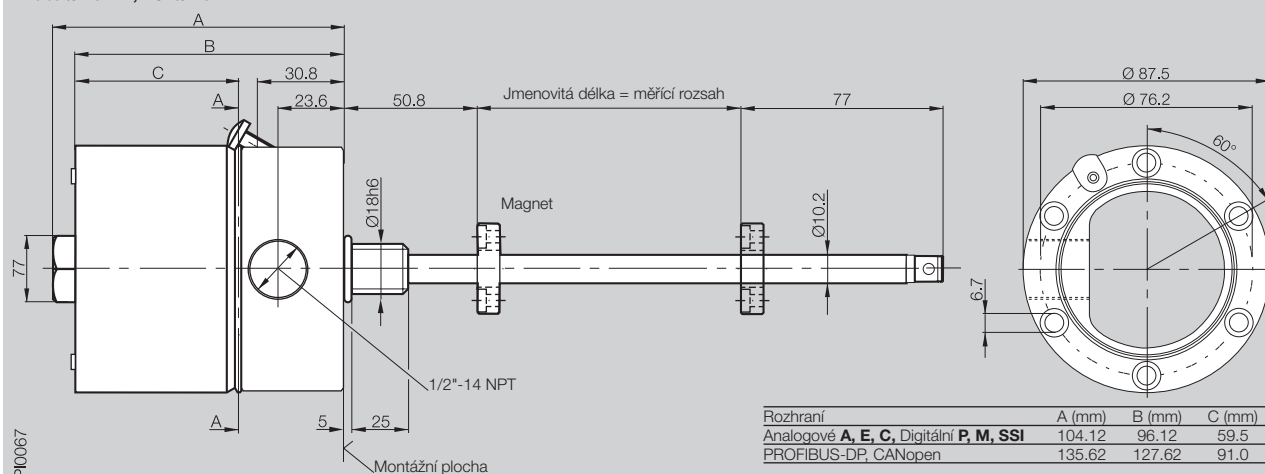
Upozornění!

Při návrhu, montáži a uvedení do provozu prosím dodržujte instrukce obsažené v uživatelském manuálu!
www.balluff.cz, www.balluff.de

Typová řada

BTL5 -M -J-DEXC-TA12

Provedení J-DEXC
Příruba Ø 18 mm, PCD Ø 76.2 mm



Typové označení

BTL5- -M -J-DEXC-TA12

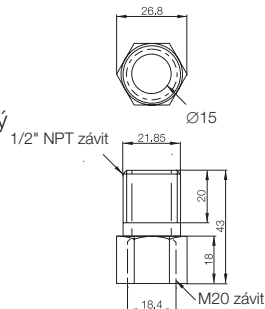
Rázové zatížení	100 g/6 ms podle IEC 60068 2-27
Vibrace	12 g, 10...2000 Hz podle IEC 60068-2-6
Pracovní teplota	-20...+80 °C
Skladovací teplota	-40...+100 °C
Krytí	IP 68
Materiál pouzdra	Ocel nerez Nitronics 60
Tyčka	1.4571 nerez
Odolnost proti tlaku	600 barů max.
Typ připojení	Svorkovnice
Kabelové vývodky	Ex kabelové hrdlo BTL-A-AD09-M-00EX
EMC zkoušky:	
Rušení rádiových vln	EN 55011 skupina 1, třída A
Statická elektřina (ESD)	IEC 61000-4-2 stupeň 3
Elektromagnetická pole (RFI)	IEC 61000-4-3 stupeň 3
Rychlé, přechodné rušivé impulsy (BURST)	IEC 61000-4-4 stupeň 4
Rušení šířící se po vedení, indukované z vysokofrekvenčních polí	IEC 61000-4-6 stupeň 3

► Součásti dodávky:

- Odměřování (Zvolte rozhraní od strany **K.H.6**)
 - Návod k obsluze
- Prosím objednávejte samostatně:

Magnety strana **B.16**
Plováky viz. strana **Ex.10**

Kabelové hrdlo
1/2" - 14 NPT na M20 metrický
BTL-A-AD09-M-00EX



CSA/AEx
AEx de Class I, Zone I,
Groups I & IIC
Class I, Division I & 2,
Groups A, B, C, D
Class II & III, Groups E, F, G



CENELEC
SIRA 00A TEX1094
EEX de I & IIC
I M2, II 2 GD

Odměřování Micropulse J-DEXC bylo speciálně vyvinuto pro použití v Ex oblastech. Jsou zde kombinovány nedůležitější požadavky petrochemického průmyslu a plynárenství na vysokou spolehlivost a jednoduchý servis. J-DEXC se skládá z robustního Ex pouzdra a elektronického modulu, je pro servis snadno dostupný a vyměnitelný. Náhradní elektronické moduly je možné objednávat na servisním oddělení firmy Balluff.

Použití:

- Hydraulicky nebo pneumaticky ovládané ventily
- Sledování spojky u kompresorů
- Sledování úrovně hladiny
- Regulace hladiny
- Snímání polohy hydraulických válců v Ex oblastech



BTL
ex



Snímač výšky hladiny v zóně 0/1
Odměřování v zóně 1

Obecná data, tyčové provedení DEX

Tyčové provedení PEX

Tyčové provedení NEX

Magnety a plováky

Ochrana proti prachu zóna 22 II 3 D T 90°C X

Ochrana proti prachu zóna 22

Zařízení těchto kategorií jsou určena pro použití v oblastech, kde není očekáváno, že by víření prachu vytvořilo výbušnou atmosféru. Pravděpodobnost je velmi malá. Dokonce pokud by se vyskytla, tak pouze na velmi krátkou dobu.

Výrobce poskytuje certifikát, který potvrzuje, že odměřování typu

II 3 D T 90°C X

uspokojuje požadavky na elektrická zařízení pro použití v oblastech s hořlavým prachem podle

EN 50014: 1997 a
EN 50281-1-1: 1998.



Digitální impulsní rozhraní, viz. strana B.7

Příklad typového označení:

BTL5-P1-M_ _ _ _ _PEX-KA02

Standardní jmenovité délky [mm]

0025, 0050, 0075, 0100, 0125,
0150, 0175, 0200, 0225, 0250,
0275, 0300, 0325, 0350, 0375,
0400, 0425, 0450, 0475, 0500,
0550, 0600, 0650, 0700, 0750,
0800, 0850, 0900, 0950, 1000,
1100, 1200, 1300, 1400, 1500,
1600, 1700, 1800, 1900, 2000,
2250, 2500, 2750, 3000, 3250,
3500, 3750, 3850, 4000, 4250,
4500, 4750, 5000, 5250, 5500
nebo v 5 mm krocích na dotaz.

Provedení

B M18x1.5
Z 3/4" 16UNF

Typ připojení

PUR kabel 2 m





Nevýbušná provedení "n" pro zónu 2

Nevýbušné provedení "n" typ "EEx n"

Zařízení těchto kategorií jsou určena pro použití v oblastech, kde není očekáván výskyt výbušné atmosféry. Pravděpodobnost je velmi malá. Dokonce pokud by se vyskytla, tak pouze na velmi krátkou dobu.

Výrobce poskytuje certifikát, který potvrzuje, že výrobek uspokojuje požadavky na elektrická zařízení pro použití v oblastech s nebezpečím výbuchu podle

EN 50021: 1999.

Pod tímto označením je kombinováno několik způsobů ochrany proti výbuchu.



Provedení K

viz. strana K.H.3/7/9

Příklad typového označení:

BTL5- -M -K-NEX-

Výstupní signály

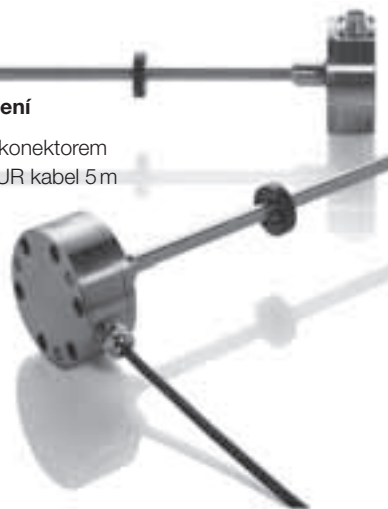
A11	10...0 V a 0...10 V
C10	0...20 mA
C17	20...0 mA
E10	4...20 mA
E17	20...4 mA
P1	impulsní rozhraní P

Standardní jmenovité délky [mm]

0025, 0050, 0075, 0100, 0125, 0150, 0175, 0200, 0225, 0250, 0275, 0300, 0325, 0350, 0375, 0400, 0425, 0450, 0475, 0500, 0550, 0600, 0650, 0700, 0750, 0800, 0850, 0900, 0950, 1000, 1100, 1200, 1300, 1400, 1500, 1600, 1700, 1800, 1900, 2000, 2250, 2500, 2750, 3000, 3250, 3500, 3750, 3850, 4000, 4250, 4500 nebo v 5 mm krocích na dotaz.

Typ připojení

SR32	s konektorem
K05	PUR kabel 5 m



Snímač výšky hladiny v zóně 0/1 Odměřování v zóně 1

Obecná data, tyčové provedení DEX

Tyčové provedení PEX

Tyčové provedení NEX

Magnety a pláváky

Tyčové provedení

viz. strana B.3/5/7

Příklad typového označení:

BTL5- -M -NEX-

Výstupní signál

A11	10...0 V a 0...10 V
C10	0...20 mA
C17	20...0 mA
E10	4...20 mA
E17	20...4 mA
G11	-10...10 V a 10...-10 V
P1	impulsní rozhraní P

Standardní jmenovité délky [mm]

0025, 0050, 0075, 0100, 0125, 0150, 0175, 0200, 0225, 0250, 0275, 0300, 0325, 0350, 0375, 0400, 0425, 0450, 0475, 0500, 0550, 0600, 0650, 0700, 0750, 0800, 0850, 0900, 0950, 1000, 1100, 1200, 1300, 1400, 1500, 1600, 1700, 1800, 1900, 2000, 2250, 2500, 2750, 3000, 3250, 3500, 3750, 3850, 4000, 4250, 4500 nebo v 5 mm krocích na dotaz.

Provedení

B	M18x1.5
Z	3/4" 16UNF

Typ připojení

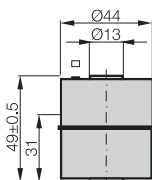
S 32	s konektorem
KA05	PUR kabel 5 m



Plováky (Zóna 0)

BTL2-S-4414-4Z-Ex

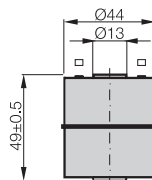
Válcový plovák Zóna 0
použitelný až do měrné
hmotnosti $\rho \geq 0.7 \text{ g/cm}^3$



Orientace:
Výstupek na vrchní
straně plováku

BTL2-S-4414-4Z01-Ex

Válcový plovák Zóna 0
Měrná hmotnost
 $\rho = 0.85 \text{ g/cm}^3$
pro snímání rozhraní kapalin



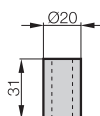
Orientace:
2 výstupky na vrchní straně
plováku

Rozhraní kapalin

Druhý plovák může být
přidán pro měření polohy
rozhraní mezi dvěmi
kapalinami, jako jsou olej
a zkondenzovaná voda.
Doporučeno:
BTL2-S-4414-4Z01-Ex.

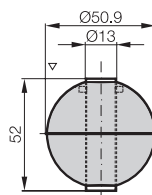
BTL2-A-DH01-E-32-Ex

Distanční podložka
pro plováky:
BTL2-S-4414-4Z-Ex
BTL2-S-4414-4Z01-Ex
BTL2-S-5113-4K-Ex
Podložka je součástí
dodávky.



BTL2-S-5113-4K-Ex

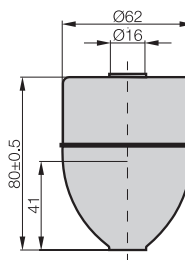
Kulový plovák Zóna 0
použitelný až do měrné
hmotnosti $\rho \geq 0.7 \text{ g/cm}^3$



Orientace:
Výstupek na vrchní
straně plováku

BTL2-S-6216-8P-Ex

Parabolický plovák
použitelný až do $\rho \geq 0.6 \text{ g/cm}^3$



Typy plováků	Hloubka ponoru při	
	$\rho = 1 \text{ g/cm}^3 (\text{H}_2\text{O})$	$\rho = 0.7 \text{ g/cm}^3 (\text{H}_2\text{O})$
BTL2-S-6216-8P-Ex	$s_s \sim 41 \text{ mm}$	$s_s \sim 57 \text{ mm}$
BTL2-S-5113-4K-Ex	$s_s \sim 26 \text{ mm}$	$s_s \sim 40 \text{ mm}$
BTL2-S-4414-4Z-Ex	$s_s \sim 30 \text{ mm}$	$s_s \sim 39 \text{ mm}$
BTL2-S-4414-4Z01-Ex	$s_s \sim 45 \text{ mm}$	ponoří se

viz. strana B.17

Přizpůsobovací příruba

BTL2-A-AD01-E-00-Ex

2"/M18x1,5 viz. strana **Ex.2**

Závitový adaptér

BTL2-A-KL01-E-00-Ex

M18x1,5 viz. strana **Ex.2**

**Magnety (Zóna 1)
pro montáž
do hydraulických válců**

Viz. strana **B.16**

**Vyhodnocovací jednotky,
digitální displeje**

Viz. od strany **BTA.3/5**